

VINTAGE
BRASS LIGHTING
2021/22





Moretti Luce

2	Indice per famiglia	<i>Index by family</i>
6	Indice per prodotto	<i>Index by products</i>
10	Colori ottone	<i>Brass colors</i>
12	Come ordinare	<i>How to order</i>
17	Novità	<i>News</i>
17	Famiglie per esterno e interno	<i>Outdoor and Indoor Family</i>
354	Famiglie per interno	<i>Indoor Family</i>
424	Realizzazioni	<i>Projects</i>

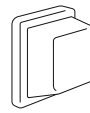
30th | **30th**
ANNIVERSARY
1991 - 2021

MADE IN ITALY

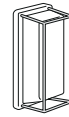


Index

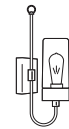
by family



Ice Cubic NEW
square 18 - 31



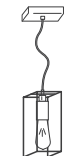
Ice Cubic NEW
rectangular 32 - 61



Silindar 62 - 81



Cubic
for outdoor 82 - 107



Cubic
for indoor 108 - 131



Darsili 132 - 141



Circle 142 - 161



Atelier 162 - 189



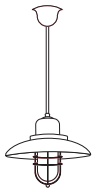
Mill 190 - 209



Little
Mill 210 - 215



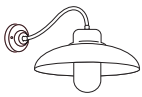
Patio 216 - 229



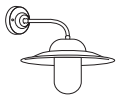
Patio cage 230 - 239



Trasimeno 240 - 253



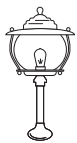
Samoa 254 - 267



Casale 268 - 271



Chalet 272 - 277



Betulle 278 - 283



Onda 284 - 289



Campanula 290 - 297



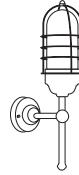
Conic 298 - 301



Monviso 302 - 305



Golfo 306 - 309



Torcia 310 - 321



Veladero 322 - 327



Cortez 328 - 333



Tortuga 334 - 343



Cocci 344 - 347



Santorini 348 - 351



Index

by family



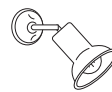
Lumen

351 - 361



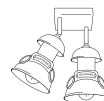
Spiral

362 - 371



Genziana

372 - 377



Mughetto

378 - 381



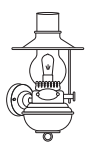
Azali

382 - 387



Silene

388 - 393



Taverna

394 - 399



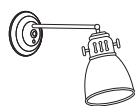
Galeone

400 - 405



Botticella

406 - 413



Pendula

414 - 423

Index

by articles

Art.	Pages	Range
125⇒129	300 - 301	Conic
133	274	Chalet
134 ⇨ 140	276	Chalet
139	274	Chalet
161 ⇨ 162F	274 - 275	Chalet
163 ⇨ 164F	276 - 277	Chalet
180 ⇨ 184	350 - 351	Santorini
186 ⇨ 188	346 - 347	Santorini
200.09	337	Tortuga
200.10	341	Tortuga
200.14 - 200.15	338 - 339	Tortuga
200.14N - 200.15N	342	Tortuga
200.20 - 200.21	343	Tortuga
809	308	Golfo
993 - 994F	308 - 309	Golfo
1005⇒1007	398 - 399	Taverna
1058⇒1062	402 - 403	Galeone
1098 ⇨ 1112	404 - 405	Galeone
1330 ⇨ 1335	256 - 257	Samoa
1336	261	Samoa
1340⇒1345	242 - 243	Trasimeno
1346	247	Trasimeno
1350⇒1357	218 - 219	Patio
1354	223	Patio
1360 ⇨ 1365	270 - 271	Casale
1411	374	Genziana
1411F	377	Genziana
1412	375	Genziana
1412F	376	Genziana
1420F	377	Genziana
1421 ⇨ 1422	375	Genziana
1421F ⇨ 1422F	376	Genziana
1423	385	Azali
1423F	386	Azali
1425	391	Silene
1424F - 1425F	392 - 393	Silene
1426	381	Mughetto
1460	390	Silene
1460F	393	Silene
1462 - 1463	391	Silene

Art.	Pages	Range
1462F - 1463F	392	Silene
1520	374	Genziana
1521	384	Azali
1521F	387	Azali
1523	380	Mughetto
1530F	387	Azali
1535 - 1536	381	Mughetto
1548	385	Azali
1548F	386	Azali
1549	385	Azali
1549F	386	Azali
1590 ⇨ 1595	192 - 193	Mill
1596	197	Mill
1598	408	Botticella
1601 ⇨ 1604	408 - 409	Botticella
1606	397	Taverna
1615 -1616	396	Taverna
1620 ⇨1624	244 - 245	Trasimeno
1625	397	Taverna
1626	244	Trasimeno
1627 ⇨ 1631	246 - 247	Trasimeno
1628R - 1628.5L	248 - 249	Trasimeno
1639	410	Botticella
1643	410	Botticella
1643.5L	413	Botticella
1644 - 1645	411 - 412	Botticella
1650 ⇨ 1655	258 - 259	Samoa
1656 ⇨ 1660	260 - 261	Samoa
1658R - 1658.5L	262 - 263	Samoa
1670 ⇨1675	194 - 195	Mill
1676 ⇨ 1679	196 - 197	Mill
1690 ⇨ 1695	220 - 221	Patio
1696 - 1697	223	Patio
1697R - 1697.5L	224 - 225	Patio
1698 ⇨ 1712	222	Patio
1720 ⇨ 1723	200 - 201	Mill
1730 ⇨1733	202 - 203	Mill
1734	205	Mill
1735	205	Mill
1736 ⇨1738	206 - 207	Mill

Art.	Pages	Range
1739	209	Mill
1740 ⇨1743	332 - 333	Cortez
1745 - 1746	331	Cortez
1750	253	Trasimeno
1751 - 1753	250 - 251	Trasimeno
1755	253	Trasimeno
1760	229	Patio
1761 ⇨ 1763	226 - 227	Patio
1765	229	Patio
1770	265	Samoa
1771 ⇨ 1773	266 - 267	Samoa
1775	265	Samoa
1780	197	Mill
1780R - 1780.5L	198 - 199	Mill
1790	295	Campanula
1791 ⇨1793	296 - 297	Campanula
1794	295	Campanula
1850 ⇨ 1855	312 - 313	Torcia
1856 ⇨ 1860	314 - 315	Torcia
1870 ⇨ 1872	319	Torcia
1873 ⇨ 1877	320 - 321	Torcia
1890 ⇨ 1894	316 - 317	Torcia
1900 ⇨ 1902	325	Veladero
1903 ⇨ 1907	326 - 327	Veladero
1934	215	Little Mill
1950N - 1951N	138 - 139	Darsili
1952N - 1953N	140 - 141	Darsili
1970 ⇨ 1973	304 - 305	Monviso
2050 ⇨ 2057	280 - 281	Betulle
2060 - 2066	282 - 283	Betulle
2070 - 2076	286 - 287	Onda
2080 - 2086	288 - 289	Onda
2090 - 2095	292 - 293	Campanula
3010 ⇨3016	416 - 417	Pendula
3016.5L	419	Pendula
3017 - 3018	418	Pendula
3020 ⇨ 3024	420	Pendula
3025 - 3026	421	Pendula
3027 ⇨ 3028	422 - 423	Pendula
3070 ⇨ 3075	364 - 365	Spiral

Index

by articles

Art.	Pages	Range
3076	371	Spiral
3078 - 3079	370	Spiral
3082	368	Spiral
3083	371	Spiral
3084	370	Spiral
3085	369	Spiral
3086	367	Spiral
3087	371	Spiral
3090 ⇨ 3095	354 - 355	Lumen
3096 ⇨ 3099	360 - 361	Lumen
3100	357	Lumen
3101 - 3102	358 - 359	Lumen
3104	360	Lumen
3105 - 3106	356	Lumen
3120 ⇨ 3122 (.VS)	165	Atelier
3120 ⇨ 3122 (.AR/.BA)	171	Atelier
3120R (.VS)	168 - 169	Atelier
3120R ⇨ 3120.5L (.AR/.BA)	174 - 175	Atelier
3123 ⇨ 3128 (.VS)	166 - 167	Atelier
3123 ⇨ 3130 (.AR/.BA)	172 - 173	Atelier
3123T ⇨ 3127T	176 - 177	Atelier
3128T	178	Atelier
3137T	179	Atelier
3138T ⇨ 3140	180 - 181	Atelier
3147T ⇨ 3148T	178	Atelier
3196	361	Lumen
3200 ⇨ 3204 (.VS)	144 - 145	Circle
3200 ⇨ 3204 (.AR/.BA)	150 - 151	Circle
3235T ⇨ 3237T	161	Circle
3238 ⇨ 3240 (.VS)	147	Circle
3238 ⇨ 3240 (.AR/.BA)	152	Circle
3238T ⇨ 3240T	159	Circle
3241T - 3242T	160	Circle
3245 ⇨ 3248 (.VS)	148 - 149	Circle
3245 (.AR/.BA)	153	Circle
3246 ⇨ 3247 (.AR/.BA)	156 - 157	Circle
3248R (.VS)	148	Circle
3248R (.AR/.BA)	154 - 155	Circle
3249	153	Circle

Art.	Pages	Range
3300 ⇔ 3307	232 - 233	Patio cage
3308 - 3312	239	Patio cage
3310 - 3311	238	Patio cage
3313 - 3314	235	Patio cage
3315 - 3317	236 - 237	Patio cage
3330T ⇔ 3334T	182 - 183	Atelier
3335T ⇔ 3337T	185	Atelier
3338T - 3339T	187	Atelier
3340T ⇔ 3342T	188 - 189	Atelier
3350 ⇔ 3353	212 - 213	Little Mill
3354	215	Little Mill
3355	71	Silindar
3356	77	Silindar
3357-3358	78 - 79	Silindar
3362	104	Cubic
3363	101 - 103	Cubic
3364	99 - 103	Cubic
3365	85 - 91	Cubic
3366	93 - 97	Cubic
3367	105	Cubic
3368	105	Cubic
3369	106	Cubic
3370	106	Cubic
3371	107	Cubic
3375	119	Cubic
3376	120	Cubic
3378	121 - 123	Cubic
3380	125	Cubic
3381-3382	112 - 113	Cubic
3383	126	Cubic
3384	128 - 129	Cubic
3385	111	Cubic
3386	115	Cubic
3387	131	Cubic
3388	117	Cubic
3389	81	Cubic
3390	65	Silindar
3391	116	Cubic
3392	113	Cubic
3393	120	Cubic

Art.	Pages	Range
3394	127	Cubic
3395	135	Darsili
3396 - 3397	136 - 137	Darsili
3398	125	Cubic
3399	125	Cubic
3403	18	Ice Cubic
3404	20	Ice Cubic
3405	22	Ice Cubic
3406	24	Ice Cubic
3407	26	Ice Cubic
3410	36	Ice Cubic
3411	40	Ice Cubic
3412	44	Ice Cubic
3413	49	Ice Cubic
3415	52	Ice Cubic

Finiture disponibili - Available finishing



Finiture per interni ed esterni - Finishing for Indoor and outdoor

.AR



Ottone anticato ramato

Aged brass copper

Laiton vieilli cuivré

Antikisierter messing

.BA



Ottone brunito anticato

Brass burnish dark brown

Laiton vieilli

Antikisierter messing

.NA



Ottone Nickel anticato

Old Nickel

Antique Nickel

Antike Nickel

.NB



Ottone naturale

Natural brass

Laiton naturelle

Natural messing



Finiture solo per interni - Finishing only for Indoor

.A



Ottone brunito con vernice trasparente

Brass burnish finishing with transparent vernish

Laiton vieilli avec verni transparent

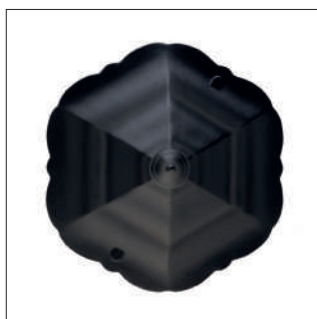
Antikisierter messing

Colori disponibili - Available colors



Colori per interni ed esterni - Colors for Indoor and outdoor

.1



Nero

Black

Noir

Schwarz

.3



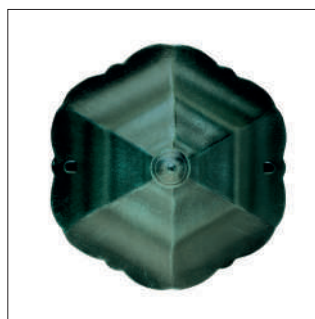
Nero/argento

Black/silver

Noir/argent

Schwarz/silber

.4



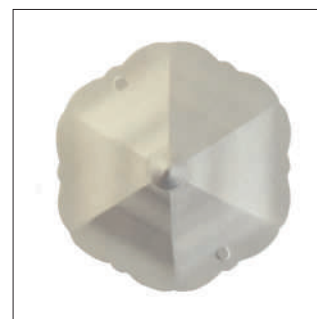
Nero/Verde

Old Nickel

Black/Green

Schwarz/Grün

.5



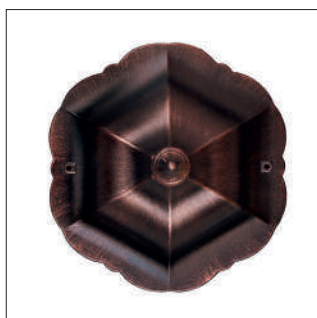
Bianco

White

Blanc

Weiss

.6



Nero/rame

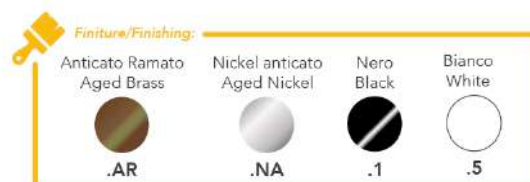
Blanc/copper

Noir/le cuivre

Schwarz/kupfer

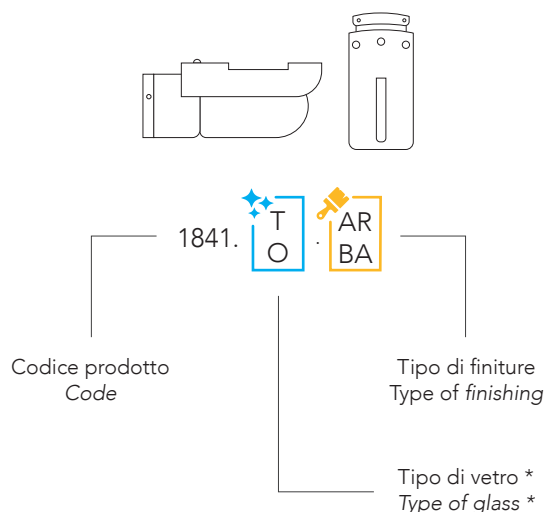
Le finiture disponibili per ogni singolo articolo sono indicate a piè di ogni pagina del catalogo (come da esempio).

The finishes available for each item are indicated at the bottom of each page of the catalog (as an example).



Informazioni generali - General info

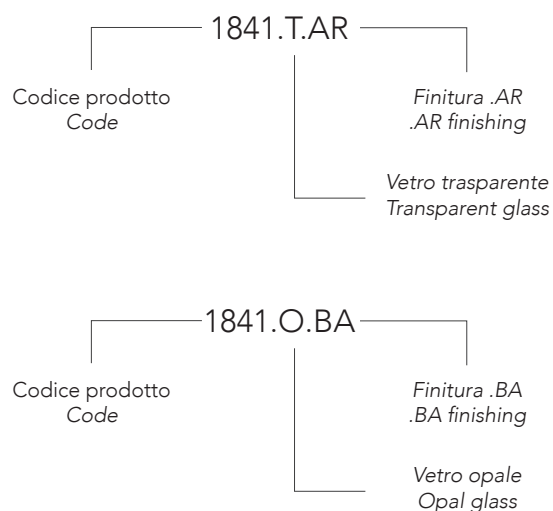
Codice prodotto
Code of product



* Le varie tipologie di vetro sono consultabili direttamente nella pagina dell'articolo che presenta questo tipo di configurazione.

*The different glass typologies are available directly into the pages who present this type of property.

Esempi
Examples



Simboli
Symbols



Prodotto per interni
Product for indoor

Produit pour intérieurs
Produkt für Innenräume



Prodotto per esterni
Product for outdoor

Produit pour extérieurs
Produkt für den Außenbereich

Certificazioni
Certification



Info Italiano

L'antichizzazione dei nostri prodotti è fatta manualmente pertanto la tonalità dell'ottone potrebbe avere sfumature diverse da quelle rappresentate in fotografia.

L'antichizzazione fatta a mano non impedisce la naturale ossidazione di questo metallo che esposto all'esterno, è soggetto all'azione degli eventi naturali.

I nostri prodotti non sono autopulenti, di conseguenza, in caso fossero ricoperti da salsedine, devono essere puliti con i normali prodotti per la pulizia dei metalli.

Svolta la procedura di pulitura, col tempo riprodurranno la patina tipica dell'invecchiamento dell'ottone.

Info English

The ageing of our products is performed manually, therefore the colouration of the brass may differ from that shown in photography.

The manual ageing process does not prevent the natural oxidation of the metal, which, if exposed to the elements, may be subject to natural tarnishing.

Our products are not self-cleaning, therefore, if exposed to salt or other corrosive substances, they should be cleaned with ordinary metal cleaning products.

After cleaning, the products should reassume the typical patina of aged brass.

Info Français

Le vieillissement de nos produits est fait à la main c'est pourquoi la teinte du laiton pourrait avoir des nuances différentes de celles représentées sur la photographie.

Le vieillissement fait à la main n'empêche pas l'oxydation naturelle de ce métal qui, exposé à l'extérieur, est sujet à l'action des conditions naturelles.

Nos produits ne sont pas autonettoyants, par conséquent, s'ils viennent à être recouverts de salissure ou autre, il faut les nettoyer avec les produits habituels que l'on utilise pour le nettoyage des métaux.

Une fois la procédure de nettoyage effectuée, ils produiront de nouveau au fil du temps la patine typique du vieillissement naturel du laiton.

Info Deutsch

Die Antikisierung unserer Produkte erfolgt manuell, daher kann die Farbe des Messings andere Farbtöne aufweisen als auf dem Foto dargestellt.

Die manuelle Antikisierung verhindert nicht die natürliche Oxidation dieses Metalls, das im Freien der Wirkung von Naturereignissen unterliegt.

Unsere Produkte sind nicht selbstreinigend. Wenn sie also von salzhaltiger Luft oder anderem verschmutzt sein sollten, reinigen sie mit einem weichen Tuch und Lösungsmittelfreien Putzmitteln.

Nach dem Reinigungsvorgang bilden sie erneut die für die Messingalterung typische Patina.



A close-up, low-angle shot of a vintage-style light fixture. The fixture is made of dark metal and has a glowing filament bulb. The background is dark, making the light fixture stand out. The text "We create living lighting objects" is overlaid on the image in white, sans-serif font.

We create living
lighting objects

NEW

Ice Cubic

IT:

Ice Cubic è il risultato della combinazione di due elementi: l'artigianalità Moretti Luce e la tecnologia a LED pcb.

La sfida perseguita in questi anni ha portato alla luce una lampada con tecnologia a LED integrata caratterizzata da un design minimal che mantiene al contempo l'effetto caratteristico dei nostri prodotti.

Ice Cubic in versione quadrata è disponibile in 3 finiture ed elettrificazione a Led 3000° K o GX53.

Presenta inoltre diversi tipi di protezione del vetro per offrirvi un ampio range di personalizzazione.

EN:

Ice Cubic is the result of 2 matched elements: Moretti Luce's craftsmanship and PCB LED technology.

The challenge pursued in these years has allowed to create a minimal design lamp with the integration of LED technology that maintains our characteristic effect at the same time.

Ice Cubic square is available in 3 finishes and Led 3000°K or GX53 electrification.

Furthermore it presents different protection for glass to offer a huge range of personalization.

CE EAC**IP65**

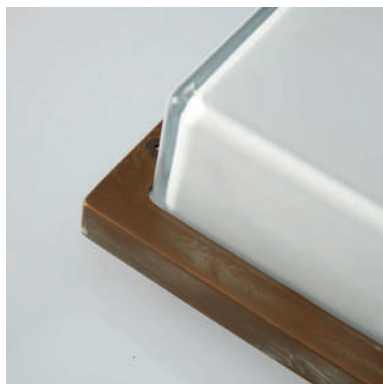


Ice Cubic

LED - GX53 | 360° | A Parete / Wall lamp - A Soffitto / Ceiling lamp

SPECIFICHE TECNICHE

TECHNICAL SPECIFICATIONS



Sorgente luminosa
Source lamp

Potenza assorbita
Total Wattage

Voltaggio totale
Voltage

Regolazione
Control

Temperatura colore
Light colour

Flusso nominale
Luminous Flux

Efficienza luminosa
Luminous efficacy

Step McADAM

Apertura cono luce
Beam

Durata
Life time

Classe efficienza energetica
Energy efficiency class

Grado IP
IP rating

Classe isolamento
Insulation class



LED

LED 11 W

14,2 W

220-240 V

Trasformatore incluso
Power supply included

3000 K

482 lm

48 lm/W

3

Diffondente - Diffuse

L80 > 60.000 h Ta 40°C

A++

IP 65

I



GX53 - (Ø74 H23)

Micro-lynx F 1x13W

Max 13 W

220-240 V

Lampadina non inclusa
Bulb not included

Consigliato: 3000 K
Suggest: 3000 K

379 lm
(con lampadina - with bulb 9,5 W)

55lm/W

-

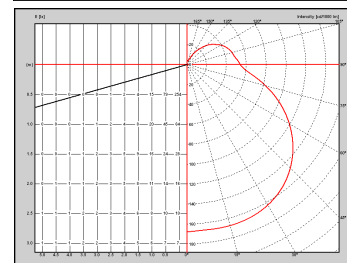
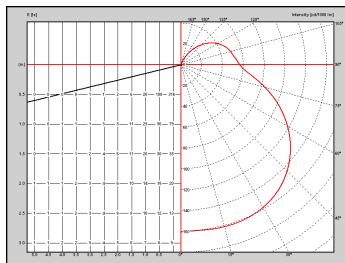
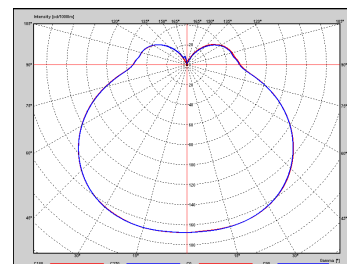
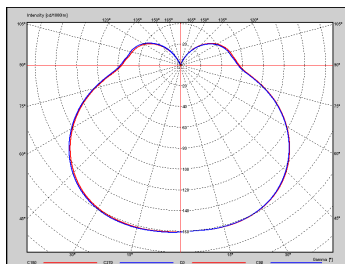
Diffondente - Diffuse

-

-

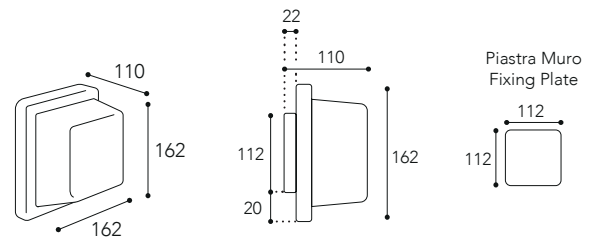
IP 65

I



Download content:





MATERIALI
MATERIALS

Corpo Ottone pressofuso • Die-cast brass
 Diffusore Vetro Opale • Opal glass

CODICE ORDINAZIONE
ORDER CODE

3403. . . .	Colore <i>Colors</i>	AR	Ottone anticato Aged brass	
		NA	Ottone nickelato Nickeled Brass	
		NB	Ottone naturale Natural brass	
	Elettrificazione <i>Electrification</i>	L11H	LED 3000 K	
		GX53	GX53*	
Esempio Example		<u>3403.L11H.AR</u>		

*A richiesta in colorazione Nero (.1) e Bianco (.5)
 Available on request in black (.1) and white (.5)*



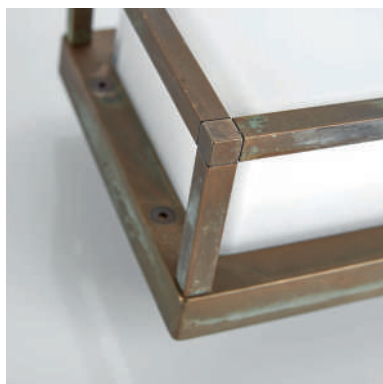
(*Lampadina non inclusa - Bulb not included)

Ice Cubic

LED - GX53 | 360° | A Parete / Wall lamp - A Soffitto / Ceiling lamp

SPECIFICHE TECNICHE

TECHNICAL SPECIFICATIONS



Sorgente luminosa
Source lamp

Potenza assorbita
Total Wattage

Voltaggio totale
Voltage

Regolazione
Control

Temperatura colore
Light colour

Flusso nominale
Luminous Flux

Efficienza luminosa
Luminous efficacy

Step McADAM

Apertura cono luce
Beam

Durata
Life time

Classe efficienza energetica
Energy efficiency class

Grado IP
IP rating

Classe isolamento
Insulation class



LED

LED 11 W

14,2 W

220-240 V

Trasformatore incluso
Power supply included

3000 K

482 lm

48 lm/W

3

Diffondente - Diffuse

L80 > 60.000 h Ta 40°C

A++

IP 65

I



GX53 - (Ø74 H23)

Micro-lynx F 1x13W

Max 13 W

220-240 V

Lampadina non inclusa
Bulb not included

Consigliato: 3000 K
Suggest: 3000 K

379 lm
(con lampadina - with bulb 9,5 W)

55lm/W

-

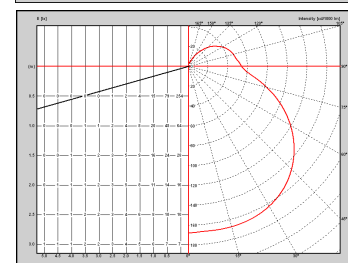
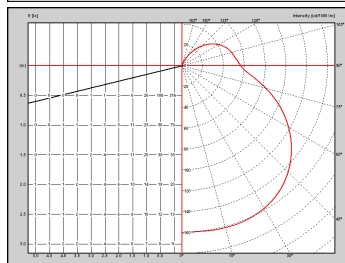
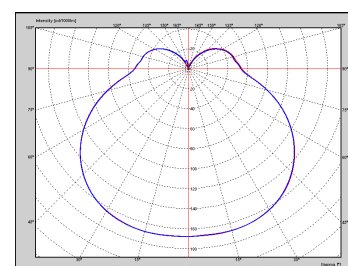
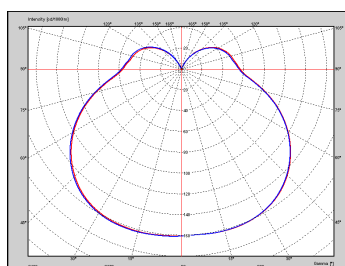
Diffondente - Diffuse

-

-

IP 65

I

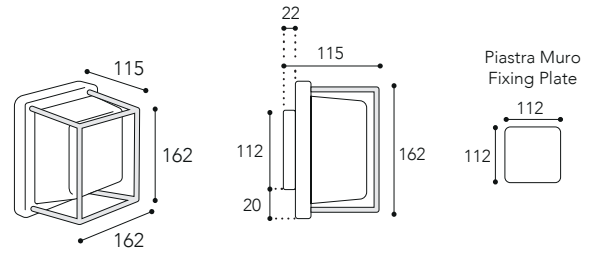


Download content:






MATERIALI
MATERIALS

Corpo Ottone pressofuso • Die-cast brass
 Diffusore Vetro Opale • Opal glass



CODICE ORDINAZIONE
ORDER CODE

3404. _ _ _

<p>Colore <i>Colors</i></p>	AR	Ottone anticato Aged brass	
	NA	Ottone nickelato Nickeled Brass	
	NB	Ottone naturale Natural brass	
<p>Elettrificazione <i>Electrification</i></p>	L11H	LED 3000 K	
	GX53	GX53*	
<p>Esempio Example</p>		<p>3404.L11H.AR</p>	

*A richiesta in colorazione Nero (.1) e Bianco (.5)
 Available on request in black (.1) and white (.5)*



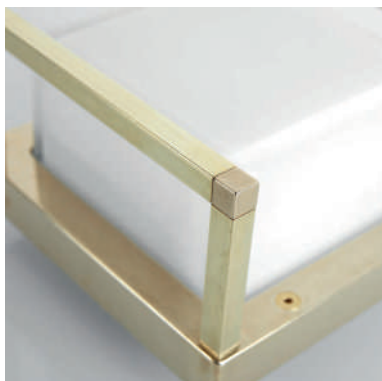
(*Lampadina non inclusa - Bulb not included)

Ice Cubic

LED - GX53 | 360° | A Parete / Wall lamp - A Soffitto / Ceiling lamp

SPECIFICHE TECNICHE

TECHNICAL SPECIFICATIONS



Sorgente luminosa
Source lamp

Potenza assorbita
Total Wattage

Voltaggio totale
Voltage

Regolazione
Control

Temperatura colore
Light colour

Flusso nominale
Luminous Flux

Efficienza luminosa
Luminous efficacy

Step McADAM

Apertura cono luce
Beam

Durata
Life time

Classe efficienza energetica
Energy efficiency class

Grado IP
IP rating

Classe isolamento
Insulation class



LED

LED 11 W

14,2 W

220-240 V

Trasformatore incluso
Power supply included

3000 K

482 lm

48 lm/W

3

Diffondente - Diffuse

L80 > 60.000 h Ta 40°C

A++

IP 65

I



GX53 - (Ø74 H23)

Micro-lynx F 1x13W

Max 13 W

220-240 V

Lampadina non inclusa
Bulb not included

Consigliato: 3000 K
Suggest: 3000 K

379 lm
(con lampadina - with bulb 9,5 W)

55lm/W

-

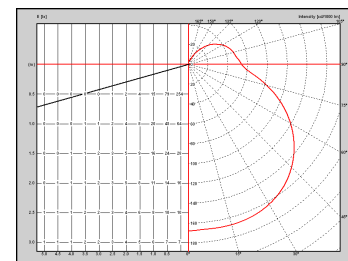
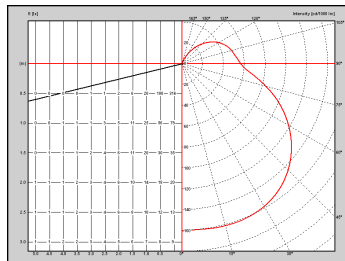
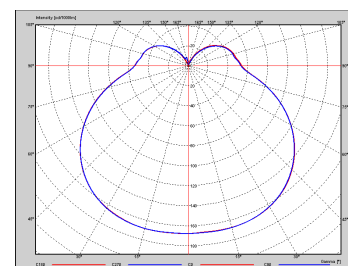
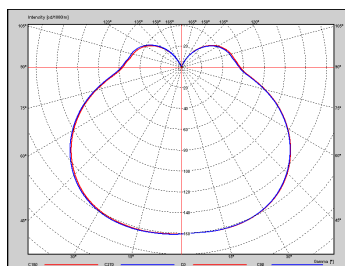
Diffondente - Diffuse

-

-

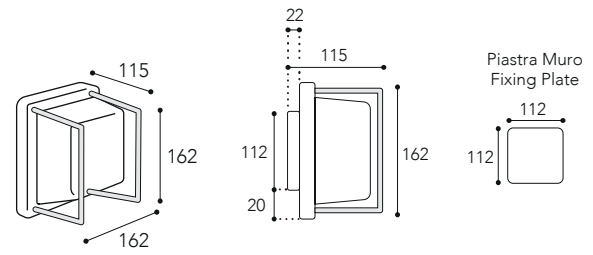
IP 65

I



Download content:








MATERIALI
MATERIALS

Corpo Ottone pressofuso • Die-cast brass
 Diffusore Vetro Opale • Opal glass

CODICE ORDINAZIONE
ORDER CODE

3405. . .	Colore Colors	AR	Ottone anticato Aged brass	
		NA	Ottone nickelato Nickeled Brass	
		NB	Ottone naturale Natural brass	
	Elettrificazione Electrification	L11H	LED 3000 K	
		GX53	GX53*	
Esempio Example		<u>3405.L11H.NB</u>		

A richiesta in colorazione Nero (.1) e Bianco (.5)
Available on request in black (.1) and white (.5)



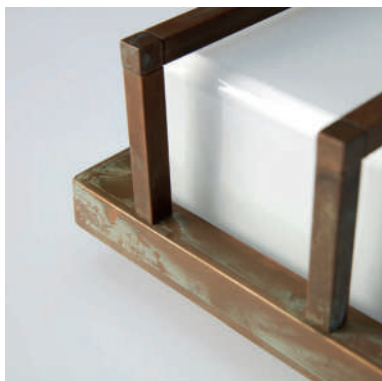
(*Lampadina non inclusa - Bulb not included)

Ice Cubic

LED - GX53 | 360° | A Parete / Wall lamp - A Soffitto / Ceiling lamp

SPECIFICHE TECNICHE

TECHNICAL SPECIFICATIONS



Sorgente luminosa
Source lamp

Potenza assorbita
Total Wattage

Voltaggio totale
Voltage

Regolazione
Control

Temperatura colore
Light colour

Flusso nominale
Luminous Flux

Efficienza luminosa
Luminous efficacy

Step McADAM

Apertura cono luce
Beam

Durata
Life time

Classe efficienza energetica
Energy efficiency class

Grado IP
IP rating

Classe isolamento
Insulation class



LED

LED 11 W

14,2 W

220-240 V

Trasformatore incluso
Power supply included

3000 K

482 lm

48 lm/W

3

Diffondente - Diffuse

L80 > 60.000 h Ta 40°C

A++

IP 65

I

GX53 - (Ø74 H23)

Micro-lynx F 1x13W

Max 13 W

220-240 V

Lampadina non inclusa
Bulb not included

Consigliato: 3000 K
Suggest: 3000 K

379 lm
(con lampadina - with bulb 9,5 W)

55lm/W

-

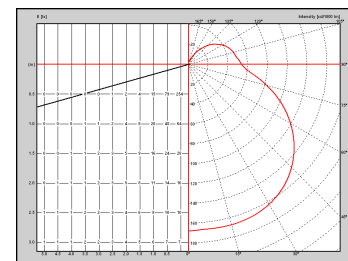
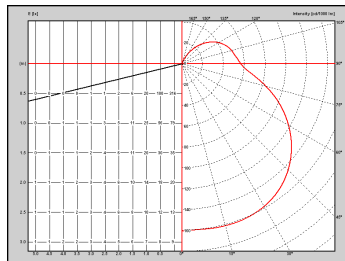
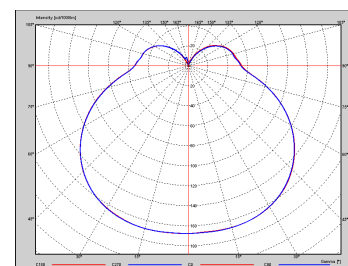
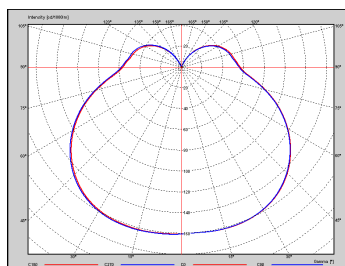
Diffondente - Diffuse

-

-

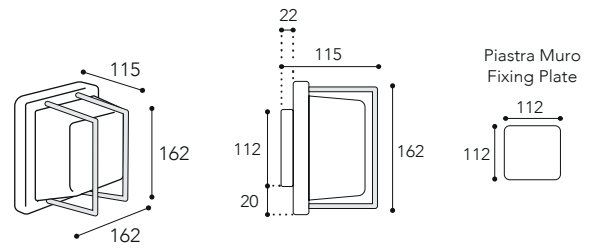
IP 65

I



Download content:








MATERIALI
MATERIALS

Corpo Ottone pressofuso • Die-cast brass
 Diffusore Vetro Opale • Opal glass

CODICE ORDINAZIONE
ORDER CODE

3406. . .	Colore Colors	AR	Ottone anticato Aged brass	
		NA	Ottone nickelato Nickeled Brass	
		NB	Ottone naturale Natural brass	
	Elektrificazione Electrification		L11H	LED 3000 K
		GX53	GX53*	
Esempio Example		<u>3406.L11H.AR</u>		

*A richiesta in colorazione Nero (.1) e Bianco (.5)
 Available on request in black (.1) and white (.5)*



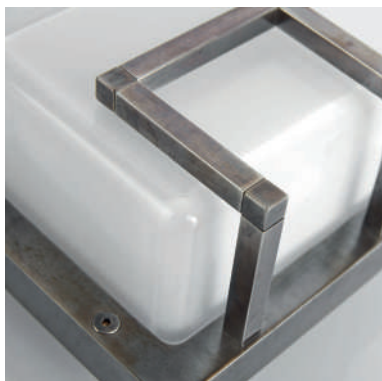
(*Lampadina non inclusa - Bulb not included)

Ice Cubic

LED - GX53 | 360° | A Parete / Wall lamp - A Soffitto / Ceiling lamp

SPECIFICHE TECNICHE

TECHNICAL SPECIFICATIONS



Sorgente luminosa
Source lamp

Potenza assorbita
Total Wattage

Voltaggio totale
Voltage

Regolazione
Control

Temperatura colore
Light colour

Flusso nominale
Luminous Flux

Efficienza luminosa
Luminous efficacy

Step McADAM

Apertura cono luce
Beam

Durata
Life time

Classe efficienza energetica
Energy efficiency class

Grado IP
IP rating

Classe isolamento
Insulation class



LED

LED 11 W

14,2 W

220-240 V

Trasformatore incluso
Power supply included

3000 K

482 lm

48 lm/W

3

Diffondente - Diffuse

L80 > 60.000 h Ta 40°C

A++

IP 65

I



GX53 - (Ø74 H23)

Micro-lynx F 1x13W

Max 13 W

220-240 V

Lampadina non inclusa
Bulb not included

Consigliato: 3000 K
Suggest: 3000 K

379 lm
(con lampadina - with bulb 9,5 W)

55lm/W

-

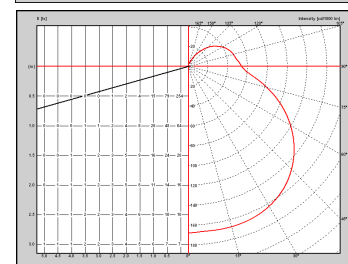
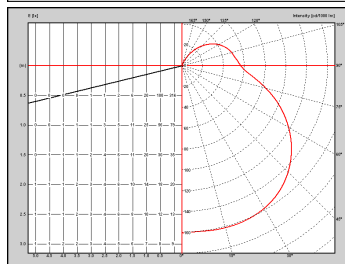
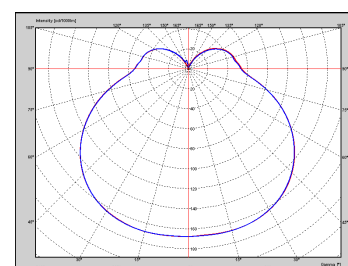
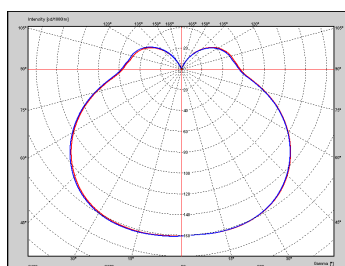
Diffondente - Diffuse

-

-

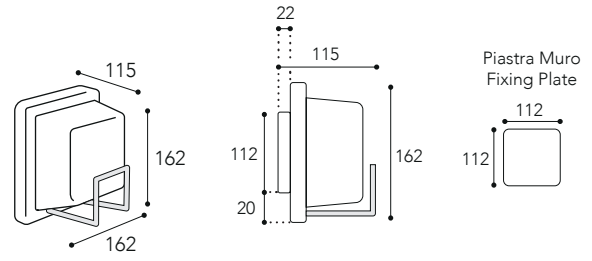
IP 65

I



Download content:








MATERIALI
MATERIALS

Corpo Ottone pressofuso • Die-cast brass
 Diffusore Vetro Opale • Opal glass

CODICE ORDINAZIONE
ORDER CODE

3407.	<p>Colore Colors</p>	AR	Ottone anticato Aged brass	
		NA	Ottone nickelato Nickeled Brass	
		NB	Ottone naturale Natural brass	
	<p>Elettrificazione Electrification</p>	L11H	LED 3000 K	
		GX53	GX53*	
	<p>Esempio Example</p>	<u>3407.L11H.NA</u>		





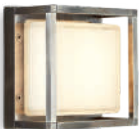




*A richiesta in colorazione Nero (.1) e Bianco (.5)
 Available on request in black (.1) and white (.5)*



(*Lampadina non inclusa - Bulb not included)

Ice Cubic

Tutte le varianti | Entire variants

	AR	NA	NB
3403			
3404			
3405			

Ice Cubic

Altre prospettive | Other perspectives

Frontale/front

Laterale/lateral



Ice Cubic

Tutte le varianti | Entire variants

AR

NA

NB

3406



3407

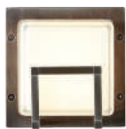


Ice Cubic

Altre prospettive | Other perspectives

Frontale

Di lato







NEW

Ice Cubic

EN:

Ice Cubic è il risultato della combinazione di due elementi: l'artigianalità Moretti Luce e la tecnologia a LED pcb.

La sfida perseguita in questi anni ha portato alla luce una plafoniera con tecnologia a LED integrata caratterizzata da un design minimal che mantiene al contempo l'effetto caratteristico dei nostri prodotti.

Ice Cubic in versione rettangolare vanta un ampio range di personalizzazione:

oltre ai molteplici colori è possibile configurare il prodotto con ben tre tipi di elettrificazione: Led 3000°K - GX53 - E27.

Presenta inoltre diversi tipi di protezione del vetro.

EN:

Ice Cubic is the result of 2 matched elements: Moretti Luce's craftsmanship and PCB LED technology.

The challenge pursued in these years has allowed to create a minimal design lamp with integrated LED technology that maintains our characteristic effect at the same time.

Ice Cubic rectangular offer a huge range of personalization: Is available in 3 finishes and Led 3000°K - GX53 or E27 electrification.

Furthermore it presents different protections for glass.

CE EAC

IP65



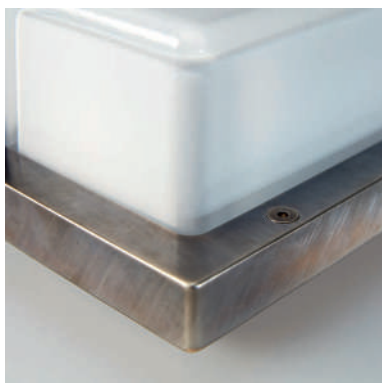


Ice Cubic

LED - GX53 - E27 | 360° | A Parete / Wall lamp - A Soffitto / Ceiling lamp

SPECIFICHE TECNICHE

TECHNICAL SPECIFICATIONS



Sorgente luminosa
Source lamp

Potenza assorbita
Total Wattage

Voltaggio totale
Voltage

Regolazione
Control

Temperatura colore
Light colour

Flusso nominale
Luminous Flux

Efficienza luminosa
Luminous efficacy

Step McADAM

Apertura cono luce
Beam

Durata
Life time

Classe efficienza energetica
Energy efficiency class

Grado IP
IP rating

Classe isolamento
Insulation class



LED

LED 13 W

14,5 W

220-240 V

Trasformatore incluso
Power supply included

3000 K

895 lm

67 lm/W

3

Diffondente - Diffuse

L80 > 60.000 h Ta 40°C

A++

IP 65

I



GX53 - (Ø74 H23)

Micro-lynx F 1x13W

Max 13 W

220-240 V

Lampadina non inclusa
Bulb not included

Consigliato: 3000 K
Suggest: 3000 K

-

-

-

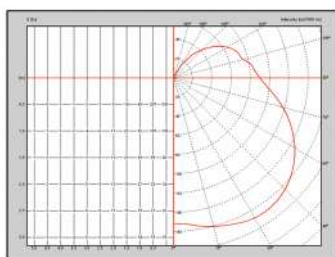
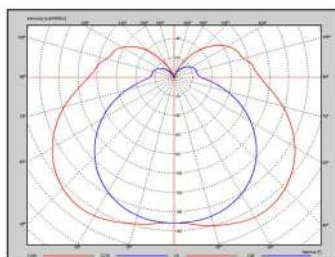
Diffondente - Diffuse

-

-

IP 65

I



Download content:



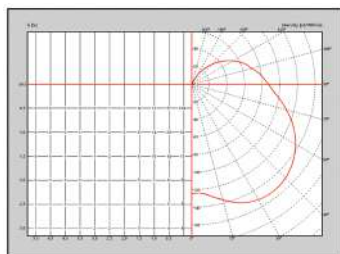
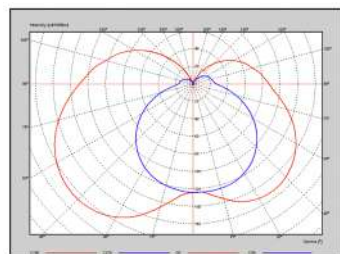
SPECIFICHE TECNICHE

TECHNICAL SPECIFICATIONS

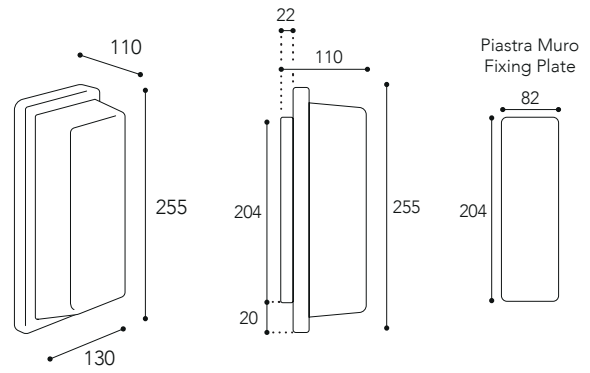


E27 (Ø65 H140)

Sorgente luminosa Source lamp	E27 10,3W
Potenza assorbita Total Wattage	Max 20 W
Voltaggio totale Voltage	220-240 V
Regolazione Control	Lampadina non inclusa Bulb not included
Temperatura colore Light colour	Consigliato: 3000 K Suggest: 3000 K
Flusso nominale Luminous Flux	895 lm
Efficienza luminosa Luminous efficacy	26 lm/W
Apertura cono luce Beam	Diffondente - Diffuse
Classe efficienza energetica Energy efficiency class	-
Grado IP IP rating	IP 65
Classe isolamento Insulation class	I










MATERIALI
MATERIALS

Corpo Ottone pressofuso • Die-cast brass
Diffusore Vetro Opale • Opal glass

CODICE ORDINAZIONE
ORDER CODE

3410. . .	Colore Colors	AR	Ottone anticato Aged brass	
		NA	Ottone nickelato Nickeled Brass	
		NB	Ottone naturale Natural brass	
	Elettrificazione Electrification	L13H	LED 3000 K	
		GX53	GX53*	
		E27	Lampadina E27 bulb*	
Esempio Example		<u>3410.L13H.AR</u>		

*A richiesta in colorazione Nero (.1) e Bianco (.5)
Available on request in black (.1) and white (.5)*



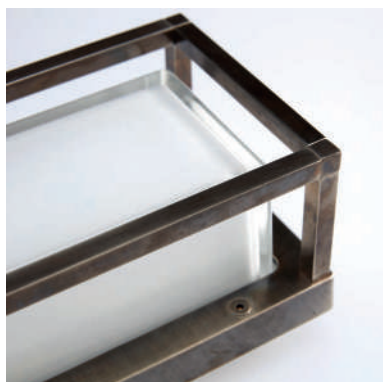
(*Lampadina non inclusa - Bulb not included)

Ice Cubic

LED - GX53 - E27 | 360° | A Parete / Wall lamp - A Soffitto / Ceiling lamp

SPECIFICHE TECNICHE

TECHNICAL SPECIFICATIONS



Sorgente luminosa
Source lamp

Potenza assorbita
Total Wattage

Voltaggio totale
Voltage

Regolazione
Control

Temperatura colore
Light colour

Flusso nominale
Luminous Flux

Efficienza luminosa
Luminous efficacy

Step McADAM

Apertura cono luce
Beam

Durata
Life time

Classe efficienza energetica
Energy efficiency class

Grado IP
IP rating

Classe isolamento
Insulation class



LED

LED 13 W

14,5 W

220-240 V

Trasformatore incluso
Power supply included

3000 K

895 lm

67 lm/W

3

Diffondente - Diffuse

L80 > 60.000 h Ta 40°C

A++

IP 65

I



GX53 - (Ø74 H23)

Micro-lynx F 1x13W

Max 13 W

220-240 V

Lampadina non inclusa
Bulb not included

Consigliato: 3000 K
Suggest: 3000 K

-

-

-

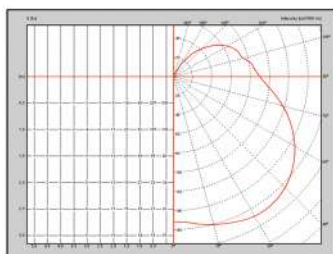
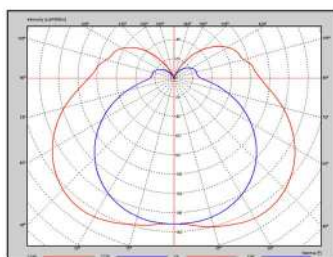
Diffondente - Diffuse

-

-

IP 65

I

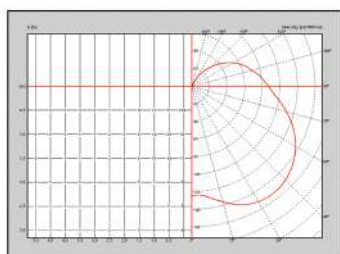
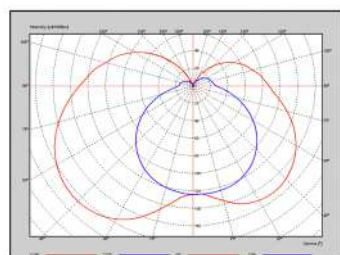


Download content:

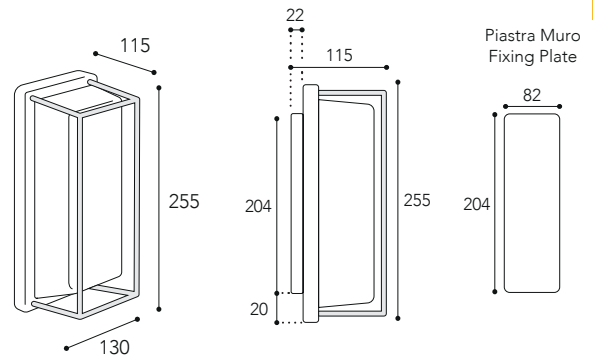


SPECIFICHE
TECNICHETECHNICAL
SPECIFICATIONS**E27 (Ø65 H140)**

Sorgente luminosa Source lamp	E27 10,3W
Potenza assorbita Total Wattage	Max 20 W
Voltaggio totale Voltage	220-240 V
Regolazione Control	Lampadina non inclusa Bulb not included
Temperatura colore Light colour	Consigliato: 3000 K Suggest: 3000 K
Flusso nominale Luminous Flux	895 lm
Efficienza luminosa Luminous efficacy	26 lm/W
Apertura cono luce Beam	Diffondente - Diffuse
Classe efficienza energetica Energy efficiency class	-
Grado IP IP rating	IP 65
Classe isolamento Insulation class	I










MATERIALI
MATERIALS

Corpo	Ottone pressofuso • Die-cast brass
Diffusore	Vetro Opale • Opal glass

CODICE ORDINAZIONE
ORDER CODE

3411. . .	Colore Colors	AR	Ottone anticato Aged brass	
		NA	Ottone nickelato Nickeled Brass	
		NB	Ottone naturale Natural brass	
	Elettrificazione Electrification	L13H	LED 3000 K	
		GX53	GX53*	
		E27	Lampadina E27 bulb*	
Esempio Example		<u>3411.L13H.AR</u>		

*A richiesta in colorazione Nero (.1) e Bianco (.5)
Available on request in black (.1) and white (.5)*



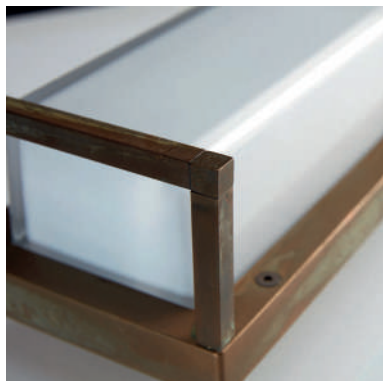
(*Lampadina non inclusa - Bulb not included)

Ice Cubic

LED - GX53 - E27 | 360° | A Parete / Wall lamp - A Soffitto / Ceiling lamp

SPECIFICHE TECNICHE

TECHNICAL SPECIFICATIONS



Sorgente luminosa
Source lamp

Potenza assorbita
Total Wattage

Voltaggio totale
Voltage

Regolazione
Control

Temperatura colore
Light colour

Flusso nominale
Luminous Flux

Efficienza luminosa
Luminous efficacy

Step McADAM

Apertura cono luce
Beam

Durata
Life time

Classe efficienza energetica
Energy efficiency class

Grado IP
IP rating

Classe isolamento
Insulation class



LED

LED 13 W

14,5 W

220-240 V

Trasformatore incluso
Power supply included

3000 K

895 lm

67 lm/W

3

Diffondente - Diffuse

L80 > 60.000 h Ta 40°C

A++

IP 65

I



GX53 - (Ø74 H23)

Micro-lynx F 1x13W

Max 13 W

220-240 V

Lampadina non inclusa
Bulb not included

Consigliato: 3000 K
Suggest: 3000 K

-

-

-

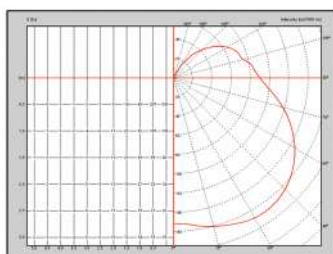
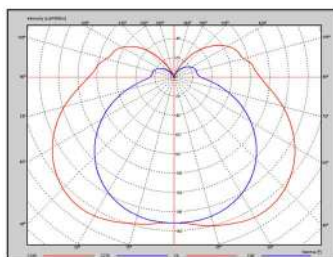
Diffondente - Diffuse

-

-

IP 65

I



Download content:



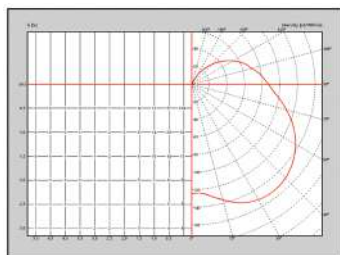
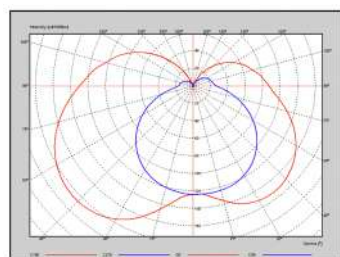
SPECIFICHE TECNICHE

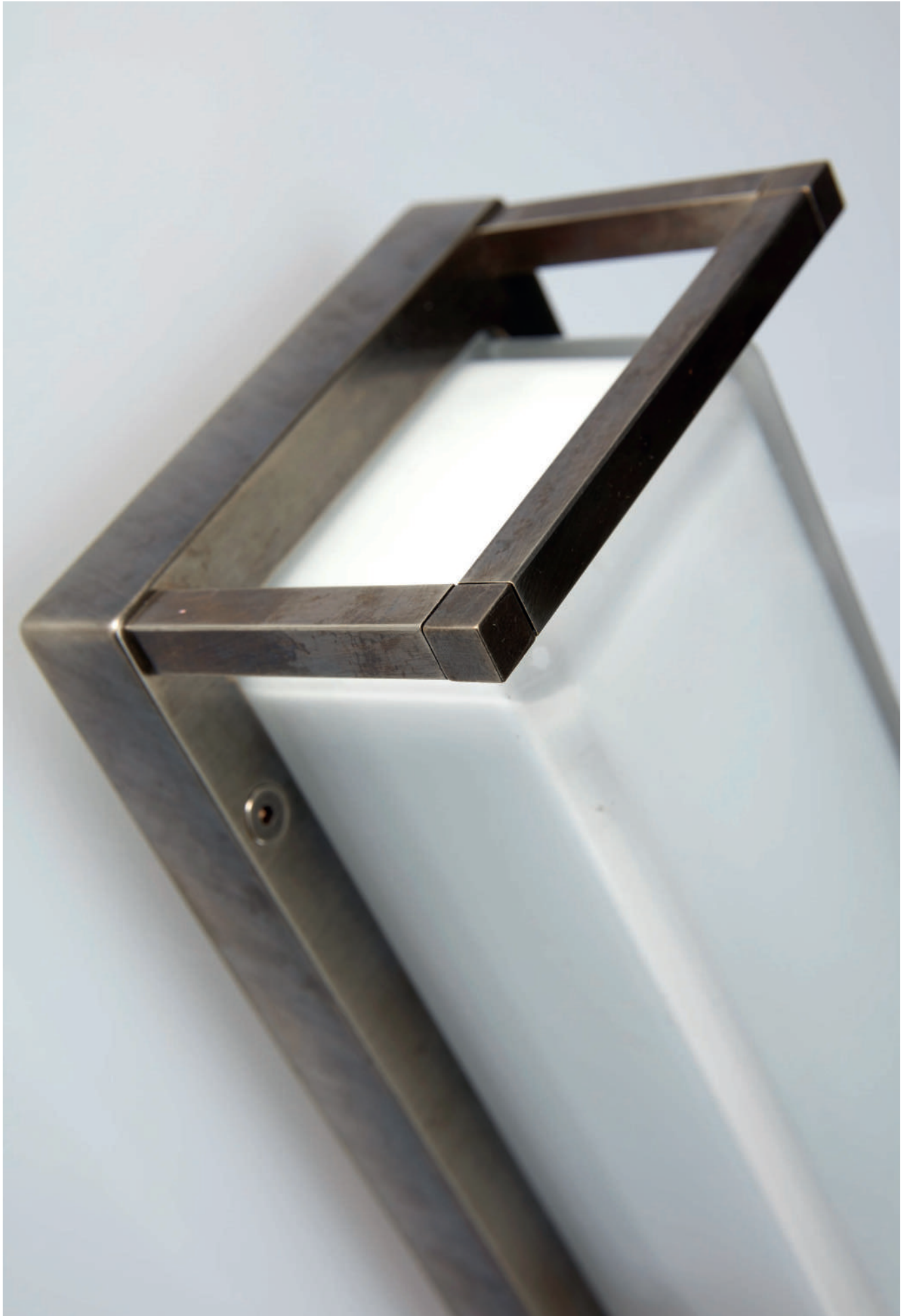
TECHNICAL SPECIFICATIONS

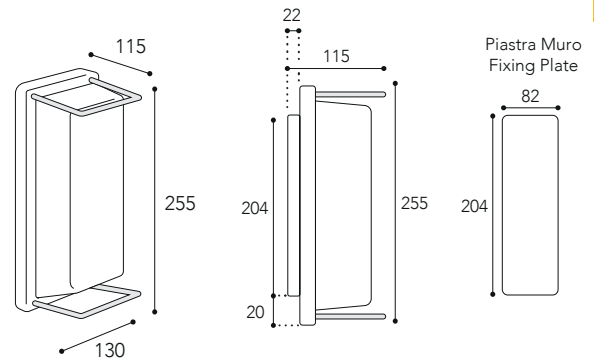


E27 (Ø65 H140)

Sorgente luminosa Source lamp	E27 10,3W
Potenza assorbita Total Wattage	Max 20 W
Voltaggio totale Voltage	220-240 V
Regolazione Control	Lampadina non inclusa Bulb not included
Temperatura colore Light colour	Consigliato: 3000 K Suggest: 3000 K
Flusso nominale Luminous Flux	895 lm
Efficienza luminosa Luminous efficacy	26 lm/W
Apertura cono luce Beam	Diffondente - Diffuse
Classe efficienza energetica Energy efficiency class	-
Grado IP IP rating	IP 65
Classe isolamento Insulation class	I










MATERIALI
MATERIALS

Corpo Ottone pressofuso • Die-cast brass
 Diffusore Vetro Opale • Opal glass

CODICE ORDINAZIONE
ORDER CODE

3412. . . .	Colore <i>Colors</i>	AR	Ottone anticato Aged brass	
		NA	Ottone nickelato Nickeled Brass	
		NB	Ottone naturale Natural brass	
	Elettrificazione <i>Electrification</i>	L13H	LED 3000 K	
		GX53	GX53*	
		E27	Lampadina E27 bulb*	
Esempio Example		3412.L13H.AR		

*A richiesta in colorazione Nero (.1) e Bianco (.5)
 Available on request in black (.1) and white (.5)*



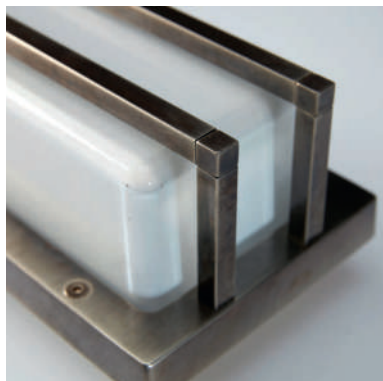
(*Lampadina non inclusa - Bulb not included)

Ice Cubic

LED - GX53 - E27 | 360° | A Parete / Wall lamp - A Soffitto / Ceiling lamp

SPECIFICHE TECNICHE

TECHNICAL SPECIFICATIONS



Sorgente luminosa
Source lamp

Potenza assorbita
Total Wattage

Voltaggio totale
Voltage

Regolazione
Control

Temperatura colore
Light colour

Flusso nominale
Luminous Flux

Efficienza luminosa
Luminous efficacy

Step McADAM

Apertura cono luce
Beam

Durata
Life time

Classe efficienza energetica
Energy efficiency class

Grado IP
IP rating

Classe isolamento
Insulation class



LED

LED 13 W

14,5 W

220-240 V

Trasformatore incluso
Power supply included

3000 K

895 lm

67 lm/W

3

Diffondente - Diffuse

L80 > 60.000 h Ta 40°C

A++

IP 65

I



GX53 - (Ø74 H23)

Micro-lynx F 1x13W

Max 13 W

220-240 V

Lampadina non inclusa
Bulb not included

Consigliato: 3000 K
Suggest: 3000 K

-

-

-

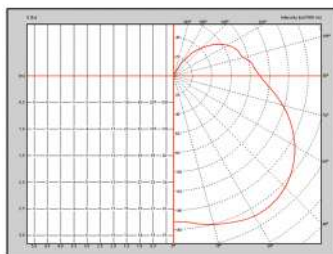
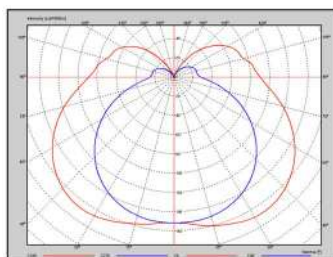
Diffondente - Diffuse

-

-

IP 65

I

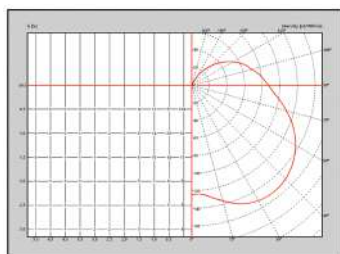
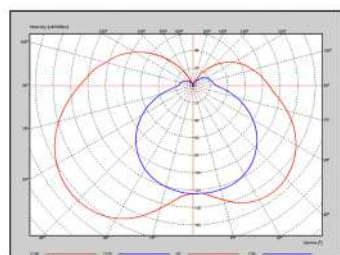


Download content:

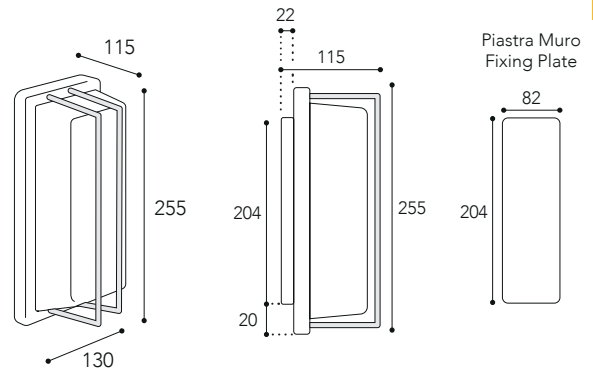


SPECIFICHE
TECNICHETECHNICAL
SPECIFICATIONS**E27 (Ø65 H140)**

Sorgente luminosa Source lamp	E27 10,3W
Potenza assorbita Total Wattage	Max 20 W
Voltaggio totale Voltage	220-240 V
Regolazione Control	Lampadina non inclusa Bulb not included
Temperatura colore Light colour	Consigliato: 3000 K Suggest: 3000 K
Flusso nominale Luminous Flux	895 lm
Efficienza luminosa Luminous efficacy	26 lm/W
Apertura cono luce Beam	Diffondente - Diffuse
Classe efficienza energetica Energy efficiency class	-
Grado IP IP rating	IP 65
Classe isolamento Insulation class	I










MATERIALI
MATERIALS

Corpo Ottone pressofuso • Die-cast brass
 Diffusore Vetro Opale • Opal glass

CODICE ORDINAZIONE
ORDER CODE

3413. . .	Colore Colors	AR	Ottone anticato Aged brass	
		NA	Ottone nickelato Nickeled Brass	
		NB	Ottone naturale Natural brass	
	Elettrificazione Electrification	L13H	LED 3000 K	
		GX53	GX53*	
		E27	Lampadina E27 bulb*	
Esempio Example		<u>3413.L13H.AR</u>		

*A richiesta in colorazione Nero (.1) e Bianco (.5)
 Available on request in black (.1) and white (.5)*



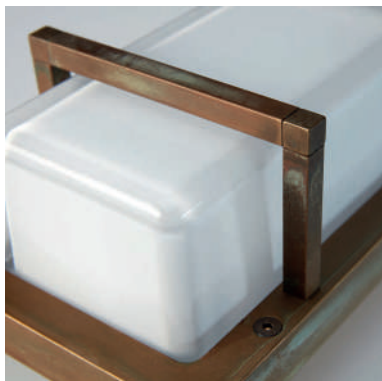
(*Lampadina non inclusa - Bulb not included)

Ice Cubic

LED - GX53 - E27 | 360° | A Parete / Wall lamp - A Soffitto / Ceiling lamp

SPECIFICHE TECNICHE

TECHNICAL SPECIFICATIONS



Sorgente luminosa
Source lamp

Potenza assorbita
Total Wattage

Voltaggio totale
Voltage

Regolazione
Control

Temperatura colore
Light colour

Flusso nominale
Luminous Flux

Efficienza luminosa
Luminous efficacy

Step McADAM

Apertura cono luce
Beam

Durata
Life time

Classe efficienza energetica
Energy efficiency class

Grado IP
IP rating

Classe isolamento
Insulation class



LED

LED 13 W

14,5 W

220-240 V

Trasformatore incluso
Power supply included

3000 K

895 lm

67 lm/W

3

Diffondente - Diffuse

L80 > 60.000 h Ta 40°C

A++

IP 65

I



GX53 - (Ø74 H23)

Micro-lynx F 1x13W

Max 13 W

220-240 V

Lampadina non inclusa
Bulb not included

Consigliato: 3000 K
Suggest: 3000 K

-

-

-

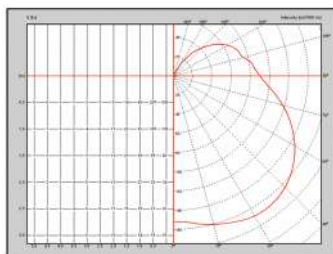
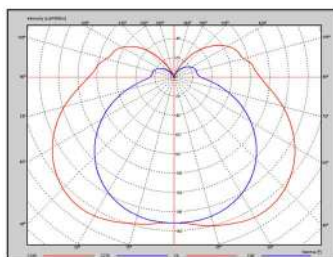
Diffondente - Diffuse

-

-

IP 65

I



Download content:



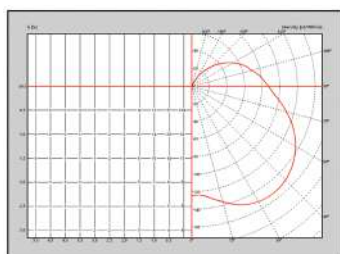
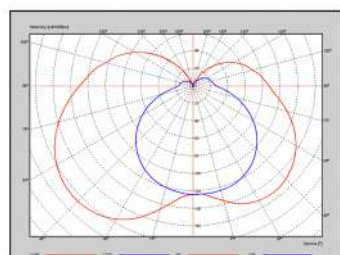
SPECIFICHE TECNICHE

TECHNICAL SPECIFICATIONS

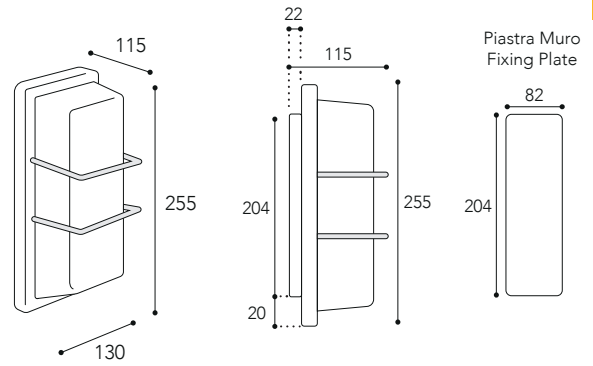


E27 (Ø65 H140)

<i>Sorgente luminosa</i> <i>Source lamp</i>	E27 10,3W
<i>Potenza assorbita</i> <i>Total Wattage</i>	Max 20 W
<i>Voltaggio totale</i> <i>Voltage</i>	220-240 V
<i>Regolazione</i> <i>Control</i>	Lampadina non inclusa Bulb not included
<i>Temperatura colore</i> <i>Light colour</i>	Consigliato: 3000 K Suggest: 3000 K
<i>Flusso nominale</i> <i>Luminous Flux</i>	895 lm
<i>Efficienza luminosa</i> <i>Luminous efficacy</i>	26 lm/W
<i>Apertura cono luce</i> <i>Beam</i>	Diffondente - Diffuse
<i>Classe efficienza energetica</i> <i>Energy efficiency class</i>	-
<i>Grado IP</i> <i>IP rating</i>	IP 65
<i>Classe isolamento</i> <i>Insulation class</i>	I










MATERIALI
MATERIALS

Corpo	Ottone pressofuso • Die-cast brass
Diffusore	Vetro Opale • Opal glass

CODICE ORDINAZIONE
ORDER CODE

3415. . .	Colore Colors	AR	Ottone anticato Aged brass	
		NA	Ottone nickelato Nickeled Brass	
		NB	Ottone naturale Natural brass	
	Elettrificazione Electrification	L13H	LED 3000 K	
		GX53	GX53*	
		E27	Lampadina E27 bulb*	
Esempio Example		3415.L13H.AR		

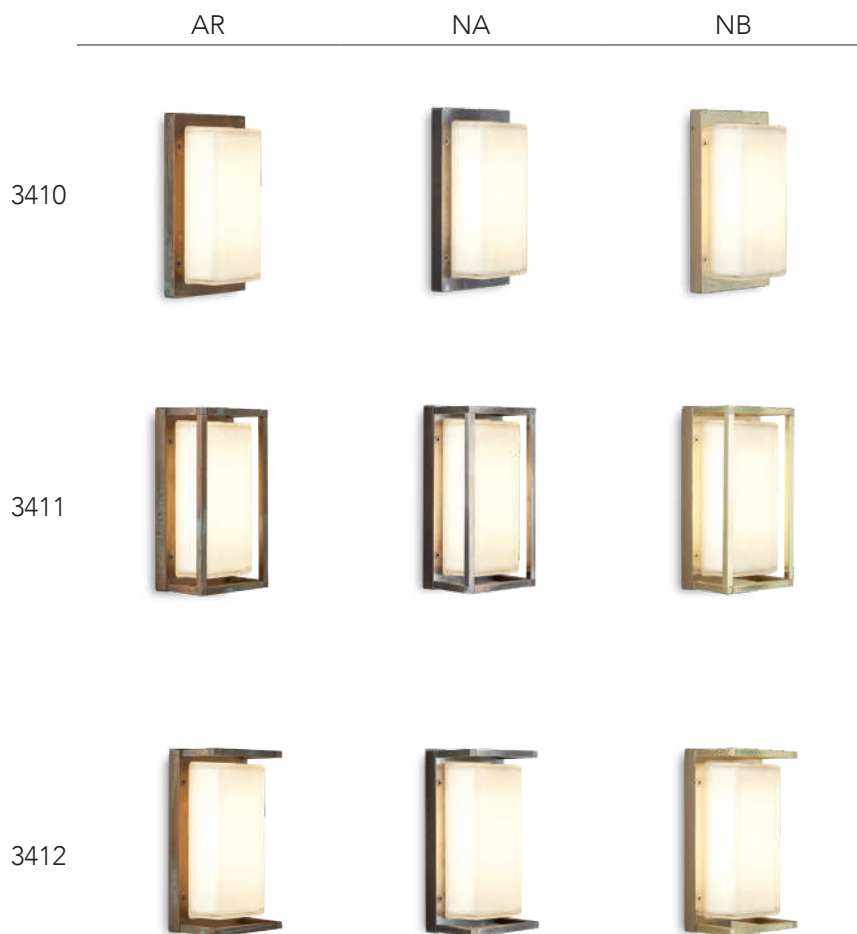
A richiesta in colorazione Nero (.1) e Bianco (.5)
Available on request in black (.1) and white (.5)



(*Lampadina non inclusa - Bulb not included)

Ice Cubic

Tutte le varianti | Entire variants



Ice Cubic

Altre prospettive | Other perspectives

Frontale/front

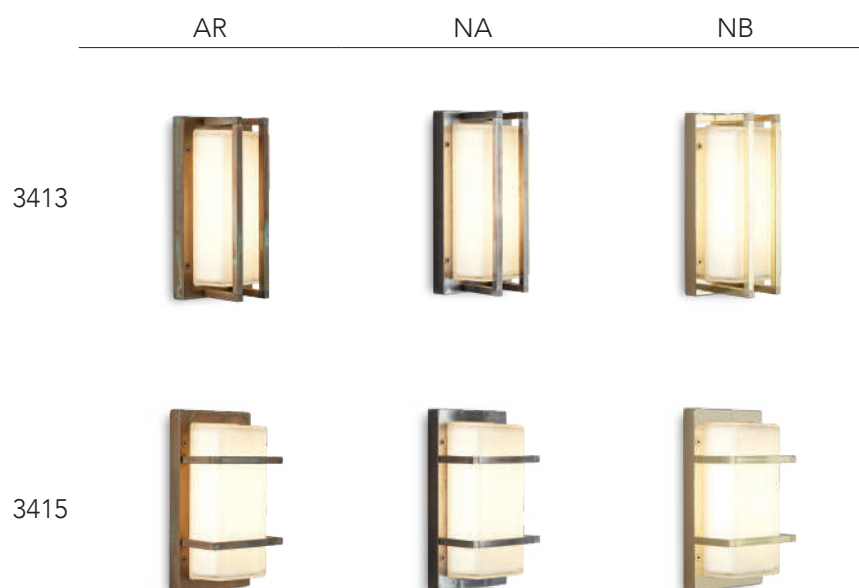
Laterale/lateral

Orizzontale
Horizontal



Ice Cubic

Tutte le varianti | Entire variants



Ice Cubic

Altre prospettive | Other perspectives

Frontale/front

Laterale/lateral

Orizzontale
Horizontal









Silindar



CE EAC IP44

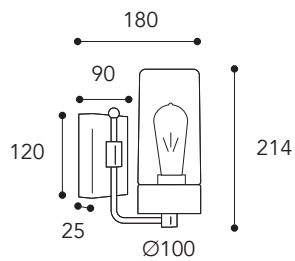






3390.O.AR

3390.T.AR



Vetri/Glasses

.T =
Vetro trasparente
Transparent glass

.O =
Vetro opale
Opal glass

i pag. 10 - 12



CE
IP44 - E27



Max Watt
52

Lampadina a LED
non inclusa
Led bulb not included







3390.O.NA

3390.T.NA

Vetri/Glasses

.T =
Vetro trasparente
Transparent glass

.O =
Vetro opale
Opal glass

pag. 10 - 12

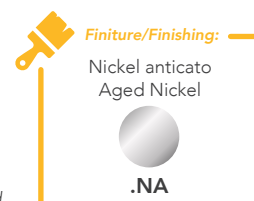


CE
IP44 - E27



Max Watt
52

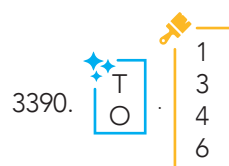
Lampadina a LED
non inclusa
Led bulb not included





3390.O.1

3390.T.1



Finiture/Finishing:

Nero Black	Nero/Argento Black/Silver	Nero/Verde Black/Green	Nero/Rame Black/Copper
.1	.3	.4	.6



3390.O.5

3390.T.5

◆◆ **Vetri/Glasses**

.T =
Vetro trasparente
Transparent glass

.O =
Vetro opale
Opal glass

pag. 10 - 12



CE
IP44 - E27

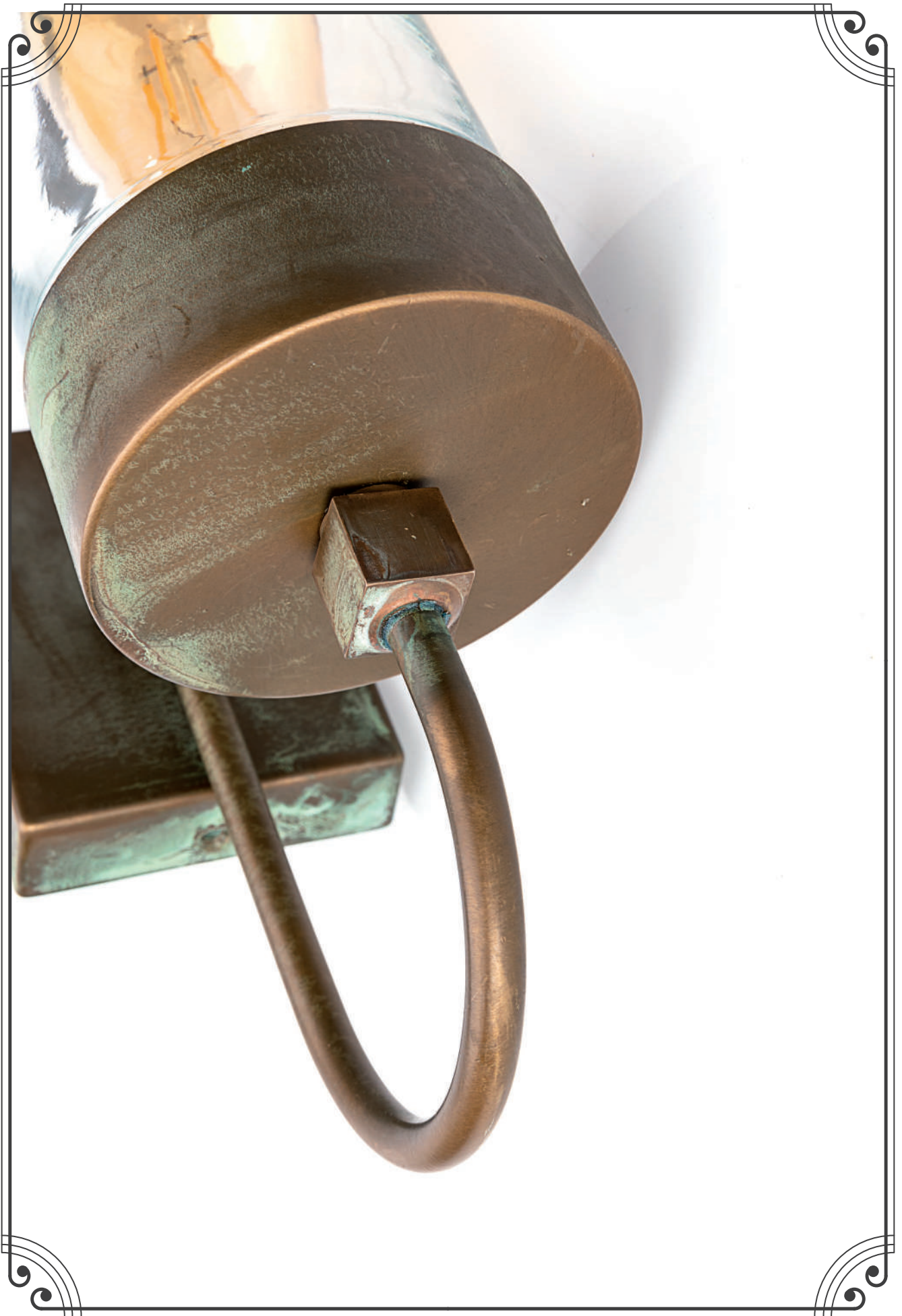


Max Watt
52

Lampadina a LED
non inclusa
Led bulb not included

Finiture/Finishing:
Bianco
White

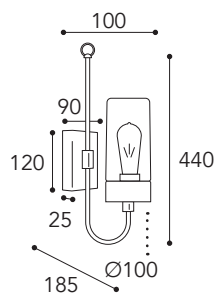
.5





3355.O.AR

3355.T.AR



◆◆ Vetri/Glasses

.T =
Vetro trasparente
Transparent glass

.O =
Vetro opale
Opal glass

i pag. 10 - 12



CE
IP44 - E27



⚡
Max Watt
52

💡
Lampadina a LED
non inclusa
Led bulb not included

🔑 Finiture/Finishing:

Anticato Ramato
Aged Brass

.AR



3355.O.NA



3355.T.NA





3355.O.1



3355.T.1



Vetri/Glasses

.T =
Vetro trasparente
Transparent glass

.O =
Vetro opale
Opal glass

i pag. 10 - 12



CE
IP44 - E27

Non teme la salsedine
No problem salt corrosion

Max Watt 52

Lampadina a LED non inclusa
Led bulb not included



Finiture/Finishing:

Nero Black
.1

Nero/Argento Black/Silver
.3

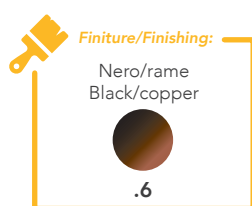
Nero/Verde Black/Green
.4

Nero/Rame Black/Copper
.6



3355.O.6

3355.T.6






3355.O.5

3355.T.5

◆◆ **Vetri/Glasses**

.T =
Vetro trasparente
Transparent glass

.O =
Vetro opale
Opal glass

 pag. 10 - 12


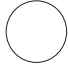


CE
IP44 - E27




Max Watt
52

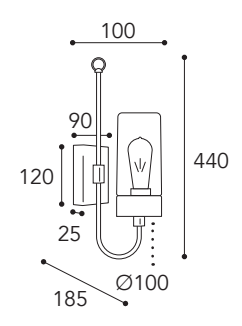

Lampadina a LED
non inclusa
Led bulb not included

 **Finiture/Finishing:**
Bianco
White

.5





3356.T.NA



3356. T
O AR
NA
1
5

Vetri/Glasses

.T =
Vetro trasparente
Transparent glass

.O =
Vetro opale
Opal glass

pag. 10 -12



CE
IP44 - E27

.AR
Non teme
la salsedine
No problem
salt corrosion

Max Watt
52

Lampadina a LED
non inclusa
Led bulb not included



Finiture/Finishing:

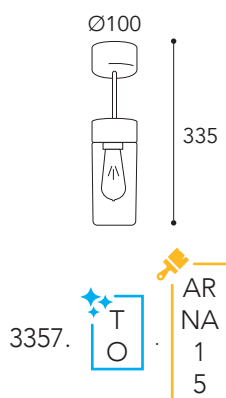
Anticato Ramato Aged Brass	Nickel anticato Aged Nickel	Nero Black	Bianco White
.AR	.NA	.1	.5



3357.T.NA

Finiture/Finishing:

Nero/Argento Black/Silver	Nero/Verde Black/Green	Nero/Rame Black/Copper
		
.3	.4	.6



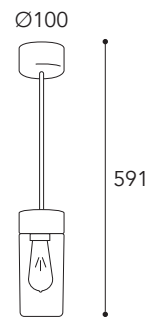
Vetri/Glasses

.T =
Vetro trasparente
Transparent glass

.O =
Vetro opale
Opal glass



3358.O.AR



Vetri/Glasses

.T =
Vetro trasparente
Transparent glass

.O =
Vetro opale
Opal glass

i pag. 10 -12



CE
IP44 - E27

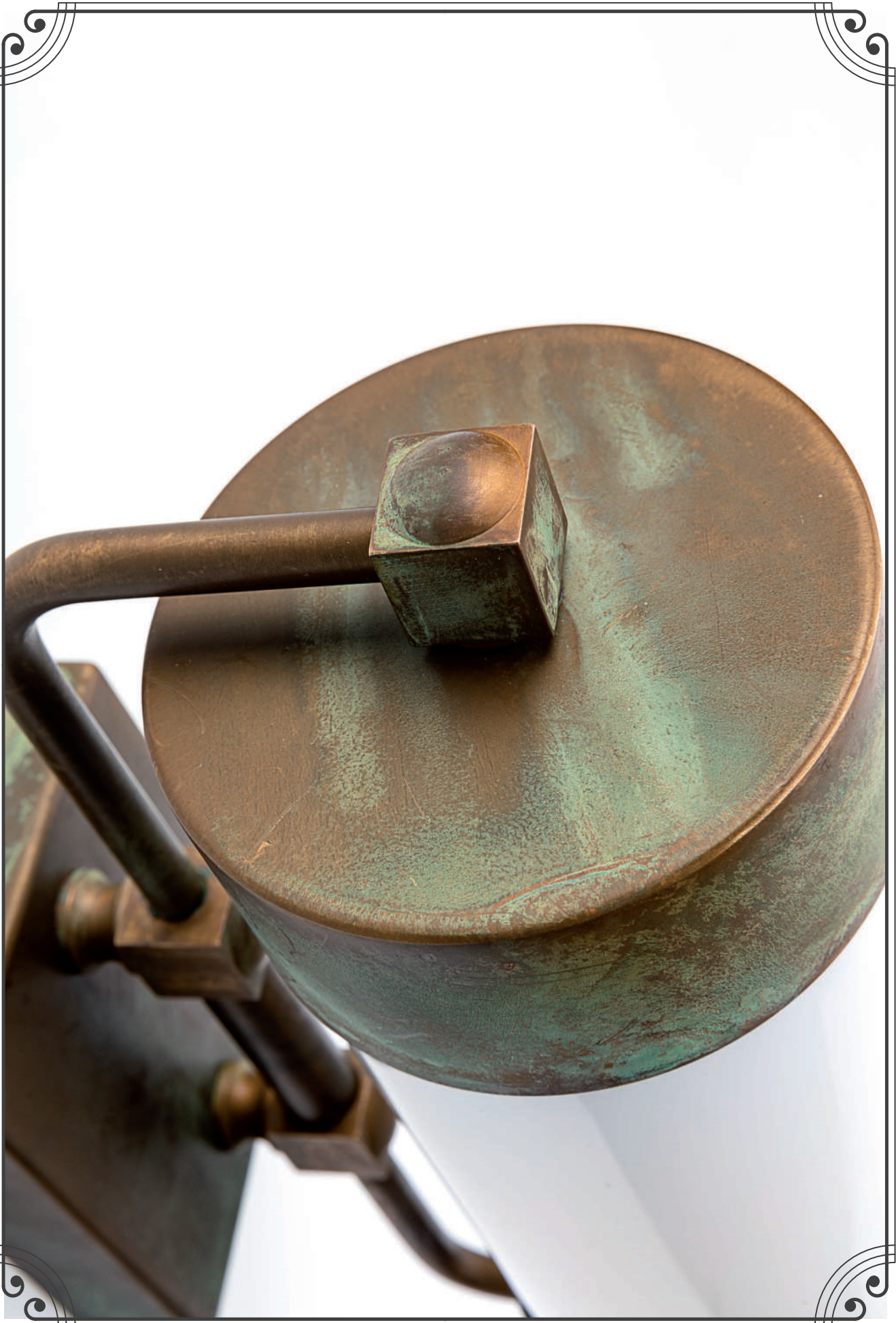


Max Watt
52

Lampadina a LED
non inclusa
Led bulb not included

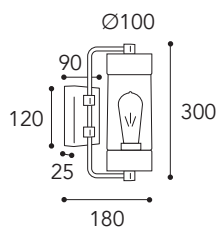
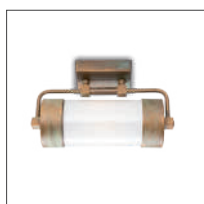
Finiture/Finishing:

Anticato Ramato Aged Brass	Nickel anticato Aged Nickel	Nero Black	Bianco White
.AR	.NA	.1	.5





3389.T.AR



Vetri/Glasses

.T =
Vetro trasparente
Transparent glass

.O =
Vetro opale
Opal glass

i pag. 10 -12






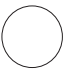
CE
IP44 - E27



Max Watt
52

Lampadina a LED
non inclusa
Led bulb not included

Finiture/Finishing:

Anticato Ramato Aged Brass	Nickel anticato Aged Nickel	Nero Black	Bianco White
			
.AR	.NA	.1	.5



Cubic³

for outdoor





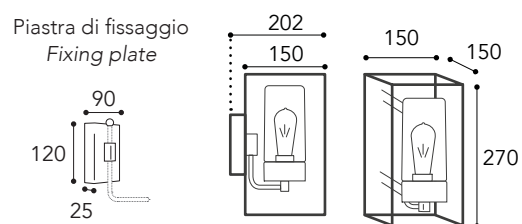




3365.O.AR



3365.T.AR



◆◆ Vetri/Glasses

.T =
Vetro trasparente
Transparent glass

.O =
Vetro opale
Opal glass

ⓘ pag. 10 - 12

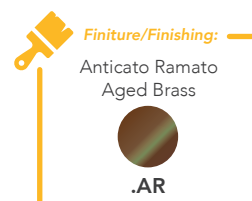


CE
IP44 - E27



⚡
Max Watt
52

💡
Lampadina a LED
non inclusa
Led bulb not included







3365.O.NA



3365.T.NA

Vetri/Glasses

.T =
Vetro trasparente
Transparent glass

.O =
Vetro opale
Opal glass

i pag. 10 - 12




CE
IP44 - E27



Max Watt
52

Lampadina a LED
non inclusa
Led bulb not included

Finiture/Finishing:
Nickel anticato
Aged Nickel



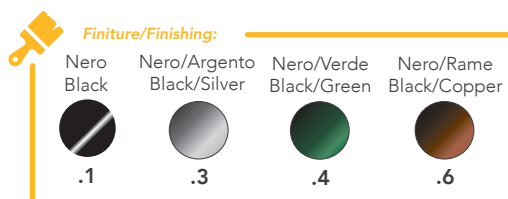
.NA



3365.O.1



3365.T.1





3365.O.6



3365.T.6

Vetri/Glasses

.T =
Vetro trasparente
Transparent glass

.O =
Vetro opale
Opal glass

i pag. 10 - 12



CE
IP44 - E27




Max Watt
52

Lampadina a LED
non inclusa
Led bulb not included

Finiture/Finishing:

Nero/rame
Black/copper



.6





3365.O.5




3365.T.5

◆◆ Vetri/Glasses

.T =
Vetro trasparente
Transparent glass

.O =
Vetro opale
Opal glass

 pag. 10 - 12

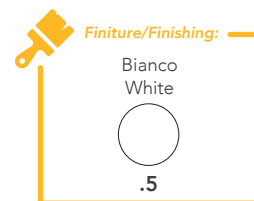


CE
IP44 - E27




Max Watt
52


Lampadina a LED
non inclusa
Led bulb not included





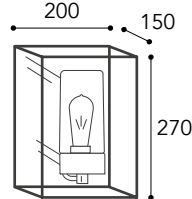
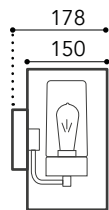
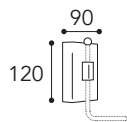


3366.O.AR



3366.T.AR

Piastra di fissaggio
Fixing plate



◆◆ Vetri/Glasses

.T =
Vetro trasparente
Transparent glass

.O =
Vetro opale
Opal glass

ⓘ pag. 10 - 12

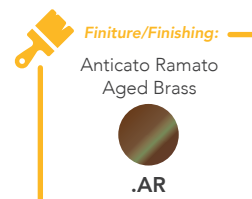


CE
IP44 - E27



⚡
Max Watt
52

💡
Lampadina a LED
non inclusa
Led bulb not included





3366.O.NA



3366.T.NA





3366.O.1



3366.T.1



Vetri/Glasses

.T =
Vetro trasparente
Transparent glass

.O =
Vetro opale
Opal glass

i pag. 10 - 12



CE
IP44 - E27



Max Watt
52

Lampadina a LED
non inclusa
Led bulb not included



Finiture/Finishing:

Nero
Black
.1

Nero/Argento
Black/Silver
.3

Nero/Verde
Black/Green
.4

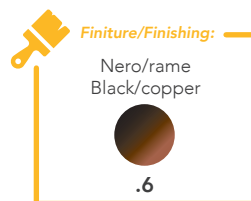
Nero/Rame
Black/Copper
.6



3366.O.6



3366.T.6





3366.O.5



3366.T.5

Vetri/Glasses

.T =
Vetro trasparente
Transparent glass

.O =
Vetro opale
Opal glass

pag. 10 - 12



CE
IP44 - E27



Max Watt
52

Lampadina a LED
non inclusa
Led bulb not included

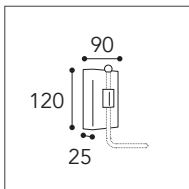
Finiture/Finishing:
Bianco
White

.5

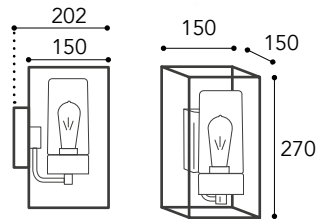




3364.O.NA



Piastra di fissaggio
Fixing plate



3364.



Vetri/Glasses

.T =
Vetro trasparente
Transparent glass

.O =
Vetro opale
Opal glass

i pag. 10 -12



CE
IP44 - E27



Max Watt
52

Lampadina a LED
non inclusa
Led bulb not included

Finiture/Finishing:
Anticato Ramato
Aged Brass

Nickel anticato
Aged Nickel

Nero
Black

Bianco
White



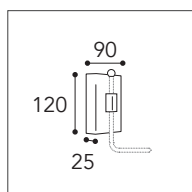




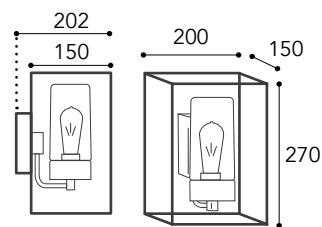
3363.T.AR



3363.O.AR



Piastra di fissaggio
Fixing plate



3363.



◆◆ Vetri/Glasses

.T =
Vetro trasparente
Transparent glass

.O =
Vetro opale
Opal glass

i pag. 10 -12



CE
IP44 - E27



Max Watt
52

Lampadina a LED
non inclusa
Led bulb not included

Finiture/Finishing:
Anticato Ramato
Aged Brass

Nickel anticato
Aged Nickel

Nero
Black

Bianco
White





3363.T.NA



3363.O.NA

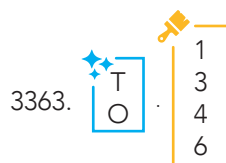




3363.T.1



3363.O.1



◆◆ Vetri/Glasses

.T =
Vetro trasparente
Transparent glass

.O =
Vetro opale
Opal glass

i pag. 10 -12



CE
IP44 - E27



⚡
Max Watt
52

💡
Lampadina a LED
non inclusa
Led bulb not included



Finiture/Finishing:

Nero
Black



.1

Nero/Argento
Black/Silver



.3

Nero/Verde
Black/Green



.4

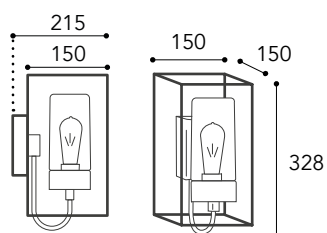
Nero/Rame
Black/Copper



.6



3362.O.NA



3362.

T
O

AR
NA
1
5

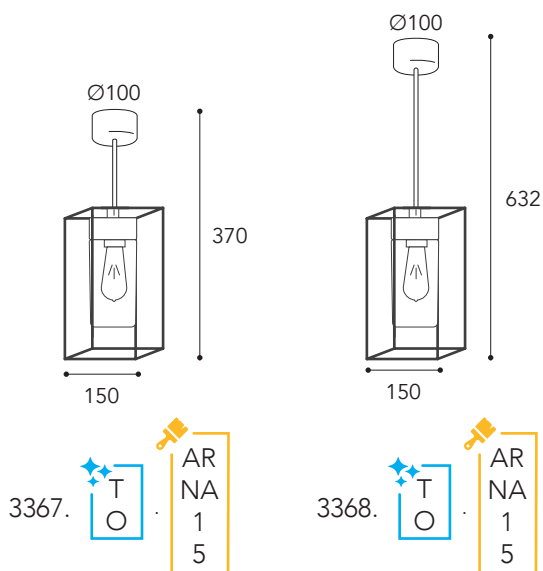
◆◆ Vetri/Glasses

.T =
Vetro trasparente
Transparent glass

.O =
Vetro opale
Opal glass



3368.O.AR



Vetri/Glasses

.T =
Vetro trasparente
Transparent glass

.O =
Vetro opale
Opal glass

i pag. 10 -12




CE
IP44 - E27



Max Watt
52

Lampadina a LED
non inclusa
Led bulb not included

Finiture/Finishing:

Anticato Ramato
Aged Brass

.AR

Nickel anticato
Aged Nickel

.NA

Nero
Black

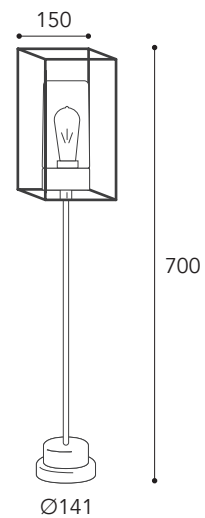
.1



Bianco
White

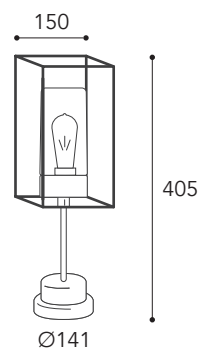
.5






3370.O.AR






3370.   AR
NA
1
5
...



3370.   AR
NA
1
5
...

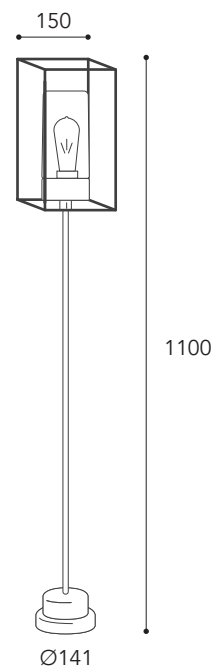
 **Finiture/Finishing:**

Nero/Argento Black/Silver	Nero/Verde Black/Green	Nero/Rame Black/Copper
		
.3	.4	.6

 **Vetri/Glasses**

.T =
Vetro trasparente
Transparent glass

.O =
Vetro opale
Opal glass



3371. T
O AR
NA
1
5
...

Vetri/Glasses

.T =
Vetro trasparente
Transparent glass

.O =
Vetro opale
Opal glass

i pag. 10 -12



CE
IP44 - E27



Max Watt
52

Lampadina a LED
non inclusa
Led bulb not included

Finiture/Finishing:
Anticato Ramato
Aged Brass

Nickel anticato
Aged Nickel

Nero
Black

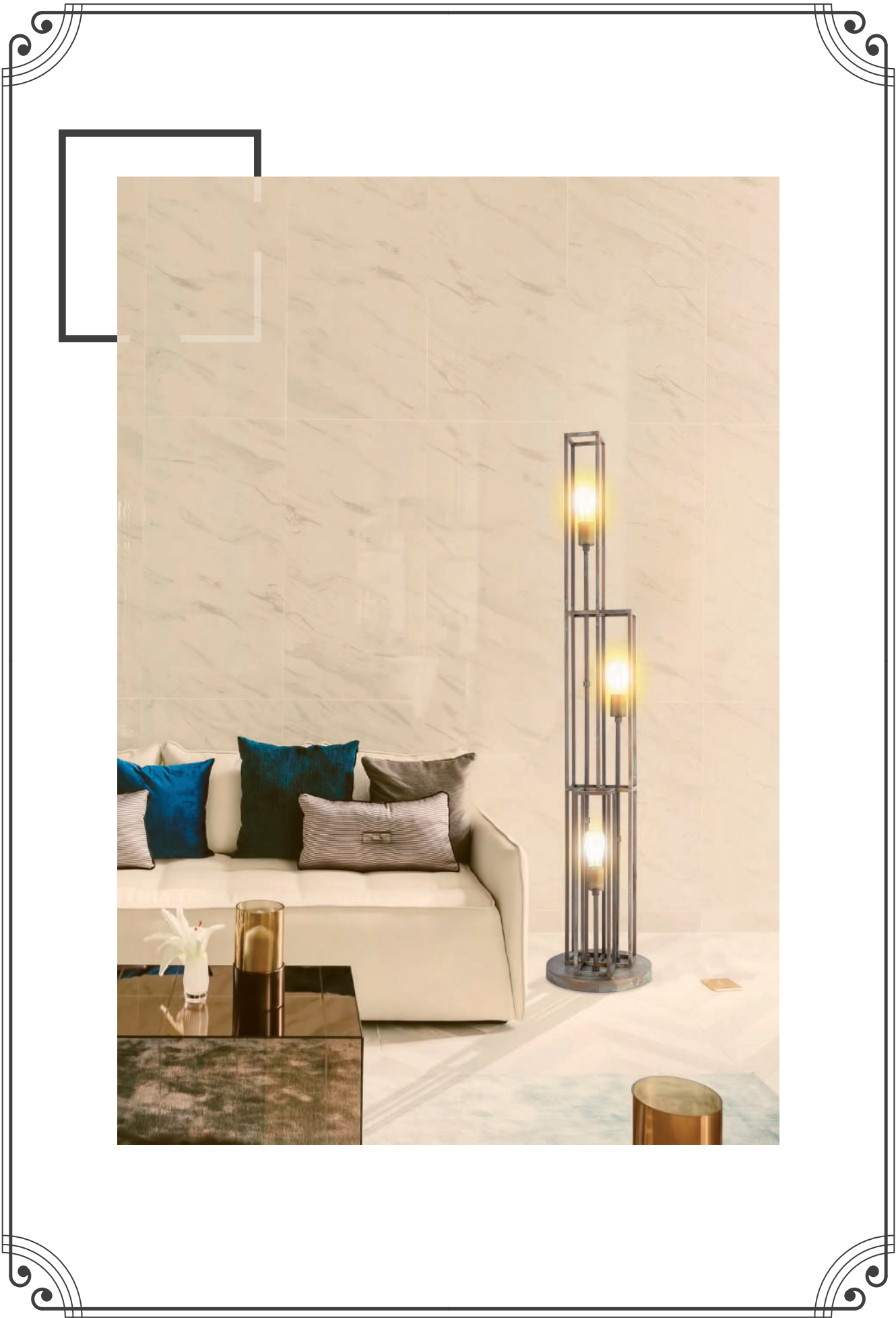
Bianco
White





NEW
Cubic³
for indoor









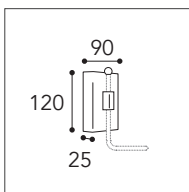
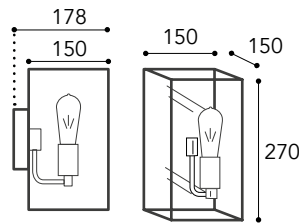
3385.AR



3385.NA



3385.1



Piastra di fissaggio
Fixing plate



i pag. 10 - 12



CE
IP20 - E27

Max Watt
52

Lampadina a LED
non inclusa
Led bulb not included



Finiture/Finishing:

Anticato Ramato Aged Brass	Nickel anticato Aged Nickel	Nero Black	Bianco White	Nero/Argento Black/Silver	Nero/Verde Black/Green	Nero/Rame Black/Copper
.AR	.NA	.1	.5	.3	.4	.6



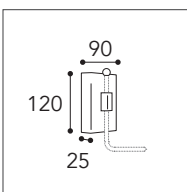
3382.AR



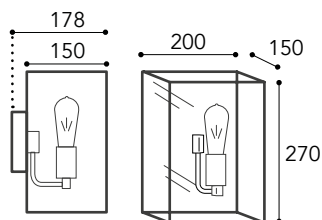
3382.NA



3382.1



Piastra di fissaggio
Fixing plate



3382.





3392.1



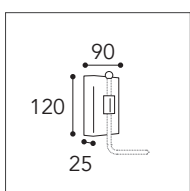
3392.AR



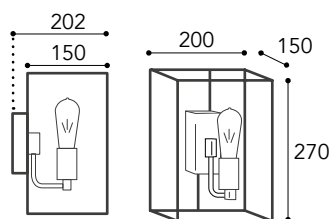
3381.AR



3381.1

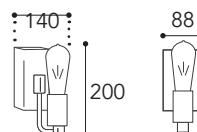


Piastra di fissaggio
Fixing plate



3381.

- AR
- NA
- 1
- 5
- ...



3392.

- AR
- NA
- 1
- 5
- ...

i pag. 10 - 12



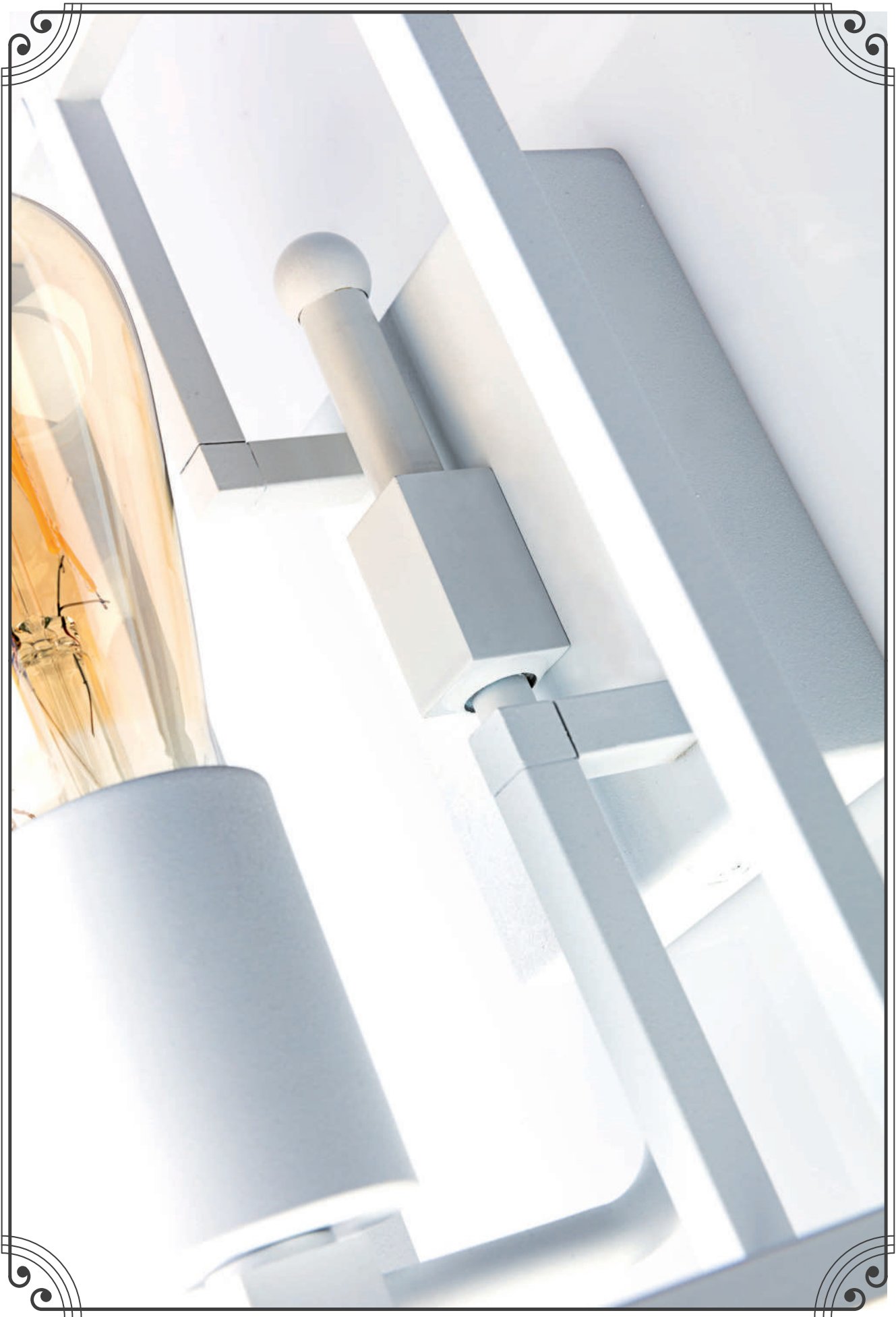
CE
IP20 - E27

⚡
Max Watt
52

💡
Lampadina a LED
non inclusa
Led bulb not included

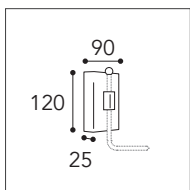
Finiture/Finishing:

Anticato Ramato Aged Brass	Nickel anticato Aged Nickel	Nero Black	Bianco White	Nero/Argento Black/Silver	Nero/Verde Black/Green	Nero/Rame Black/Copper
.AR	.NA	.1	.5	.3	.4	.6

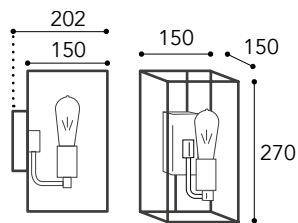




3386.5



Piastra di fissaggio
Fixing plate



3386.

AR
NA
1
5
...

pag. 10 - 12



CE
IP20 - E27

Max Watt
52

Lampadina a LED
non inclusa
Led bulb not included



Finiture/Finishing:

Anticato Ramato Aged Brass	Nickel anticato Aged Nickel	Nero Black	Bianco White	Nero/Argento Black/Silver	Nero/Verde Black/Green	Nero/Rame Black/Copper
.AR	.NA	.1	.5	.3	.4	.6



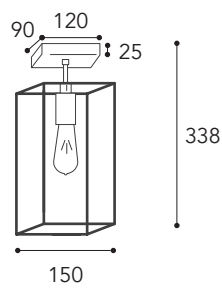
3391.1



3391.AR



3391.5

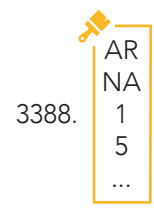
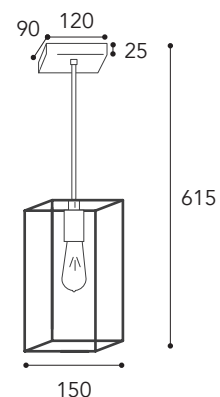




3388.1



3388.NA



pag. 10 - 12



CE
IP20 - E27

Max Watt
52

Lampadina a LED
non inclusa
Led bulb not included

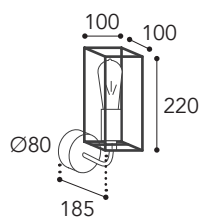


Finiture/Finishing:

Anticato Ramato Aged Brass	Nickel anticato Aged Nickel	Nero Black	Bianco White	Nero/Argento Black/Silver	Nero/Verde Black/Green	Nero/Rame Black/Copper
.AR	.NA	.1	.5	.3	.4	.6



3375.5



3375.
AR
NA
1
5
...

i pag. 10 - 12



CE
IP20 - E27

⚡
Max Watt
52

💡
Lampadina a LED
non inclusa
Led bulb not included



Finiture/Finishing:

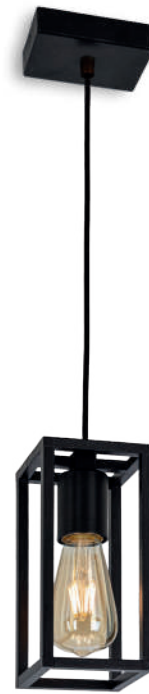
Anticato Ramato Aged Brass	Nickel anticato Aged Nickel	Nero Black	Bianco White	Nero/Argento Black/Silver	Nero/Verde Black/Green	Nero/Rame Black/Copper
.AR	.NA	.1	.5	.3	.4	.6



3376.1



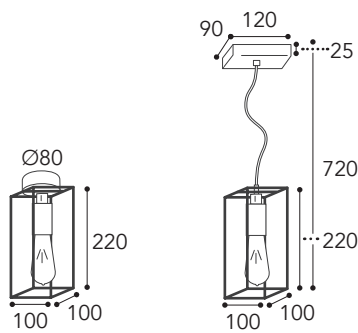
3376.AR




3393.1



3393.AR

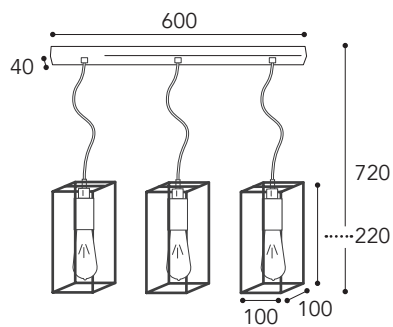


3376.  AR
NA
1
5
...

3393.  AR
NA
1
5
...



3378.AR



3378.
 AR
 NA
 1
 5
 ...

pag. 10 - 12



CE
 IP20 - E27

Max Watt
52

Lampadina a LED
 non inclusa
 Led bulb not included



Finiture/Finishing:


Anticato Ramato Aged Brass	Nichel anticato Aged Nickel	Nero Black	Bianco White	Nero/Argento Black/Silver	Nero/Verde Black/Green	Nero/Rame Black/Copper
.AR	.NA	.1	.5	.3	.4	.6



3378.NA



3378.1

 pag. 10 - 12



CE
IP20 - E27

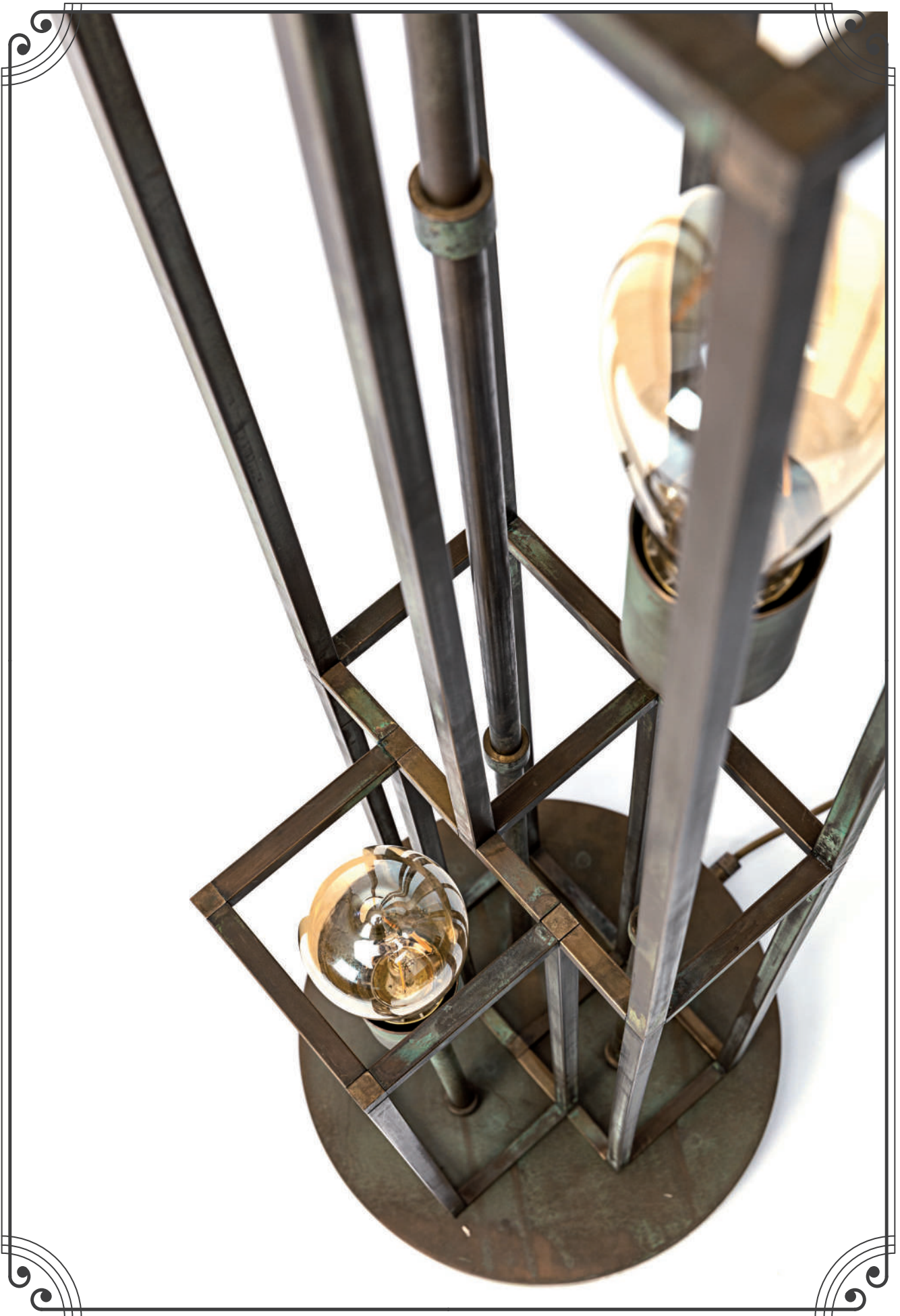

Max Watt
52


Lampadina a LED
non inclusa
Led bulb not included



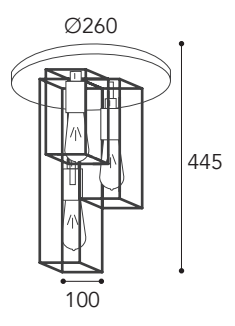
Finiture/Finishing:

Anticato Ramato Aged Brass	Nichel anticato Aged Nickel	Nero Black	Bianco White	Nero/Argento Black/Silver	Nero/Verde Black/Green	Nero/Rame Black/Copper
						
.AR	.NA	.1	.5	.3	.4	.6





3398.AR



AR
NA
1
5
...

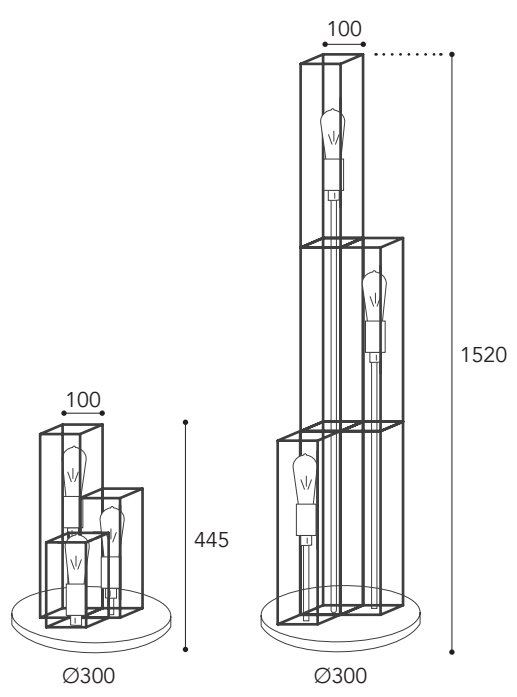
3398.



3380.AR



3399.AR



AR
NA
1
5
...

3399.

AR
NA
1
5
...

3380.

i pag. 10 - 12



CE
IP20 - E27

⚡
Max Watt
52

💡
Lampadina a LED
non inclusa
Led bulb not included

Finiture/Finishing:

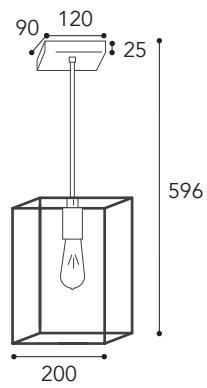
Anticato Ramato Aged Brass	Nickel anticato Aged Nickel	Nero Black	Bianco White	Nero/Argento Black/Silver	Nero/Verde Black/Green	Nero/Rame Black/Copper
.AR	.NA	.1	.5	.3	.4	.6



3383.AR



3383.1

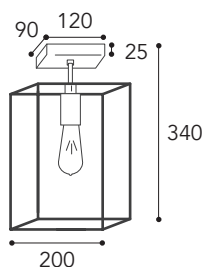




3394.1



3394.AR



i pag. 10 - 12



CE
IP20 - E27

⚡
Max Watt
52

💡
Lampadina a LED
non inclusa
Led bulb not included

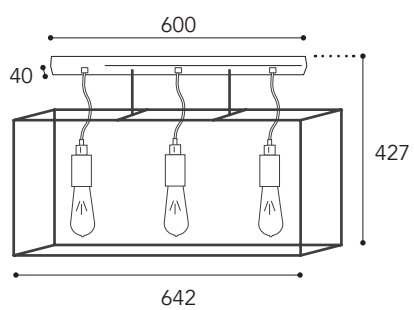


Finiture/Finishing:

Anticato Ramato Aged Brass	Nickel anticato Aged Nickel	Nero Black	Bianco White	Nero/Argento Black/Silver	Nero/Verde Black/Green	Nero/Rame Black/Copper
.AR	.NA	.1	.5	.3	.4	.6




3384.1



3384.
AR
NA
1
5
...



3384.AR

 pag. 10 - 12










CE
IP20 - E27


Max Watt
52

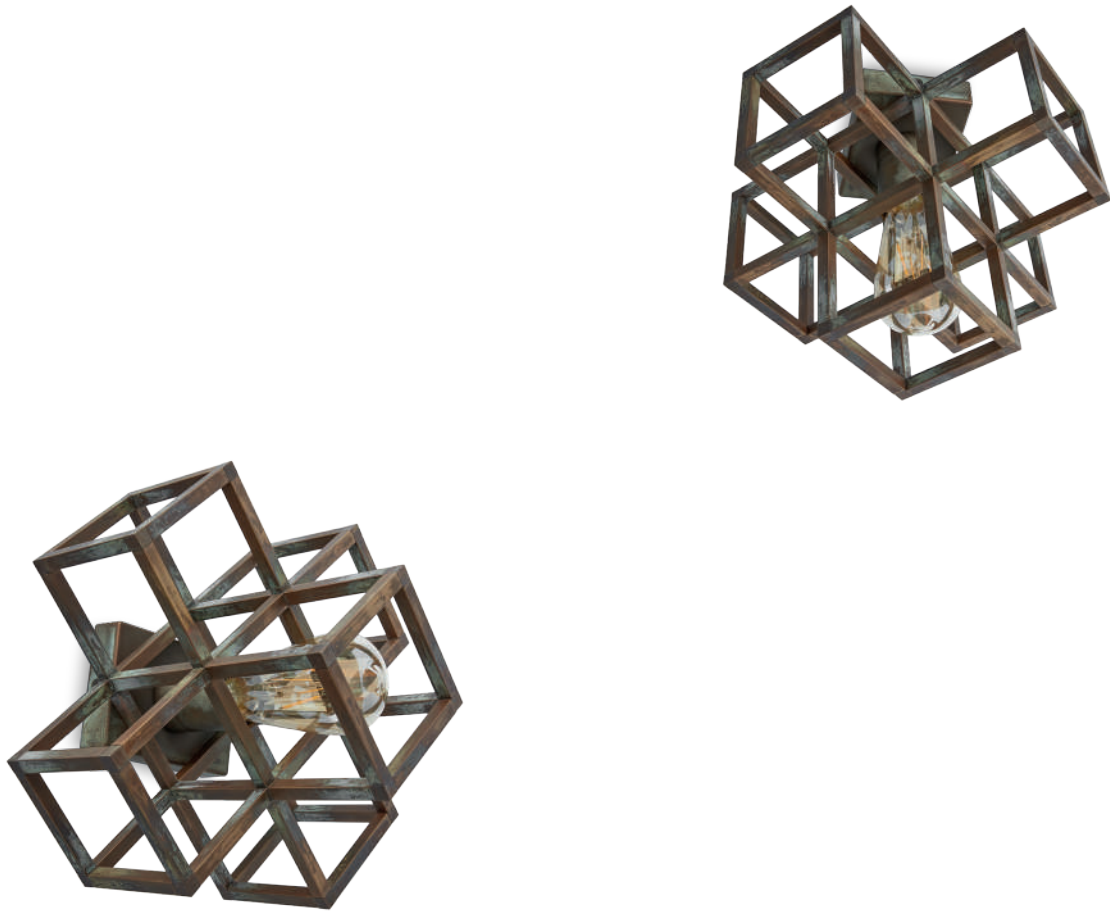

Lampadina a LED
non inclusa
Led bulb not included



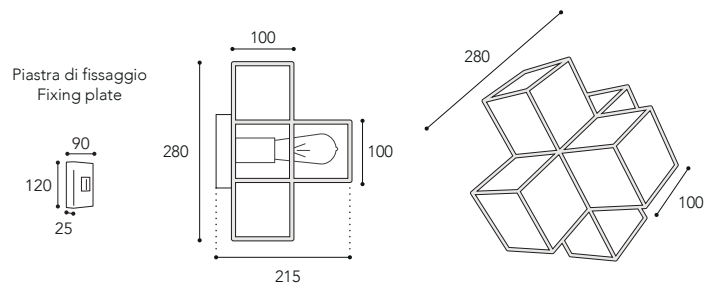
Finiture/Finishing:

Anticato Ramato Aged Brass	Nichel anticato Aged Nickel	Nero Black	Bianco White	Nero/Argento Black/Silver	Nero/Verde Black/Green	Nero/Rame Black/Copper
						
.AR	.NA	.1	.5	.3	.4	.6





3387.AR



3387.

- AR
- NA
- 1
- 5
- ...

i pag. 10 - 12







CE
IP20 - E27

Max Watt
52


Lampadina a LED
non inclusa
Led bulb not included

Finiture/Finishing:

Anticato Ramato Aged Brass	Nickel anticato Aged Nickel	Nero Black	Bianco White
			
.AR	.NA	.1	.5



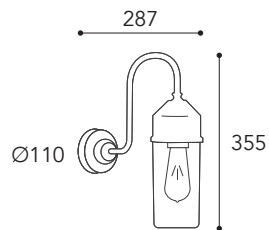
Darsili







3395.T.AR



3395.

T	AR
O	BA
	NA

Vetri/Glasses

.T =
Vetro trasparente
Transparent glass

.O =
Vetro opale
Opal glass

i pag. 10 - 12



CE
IP44 - E27



Max Watt
52

Lampadina a LED
non inclusa
Led bulb not included



Finiture/Finishing:

Anticato Ramato
Aged Brass



.AR

Brunito Anticato
Aged Burnish



.BA

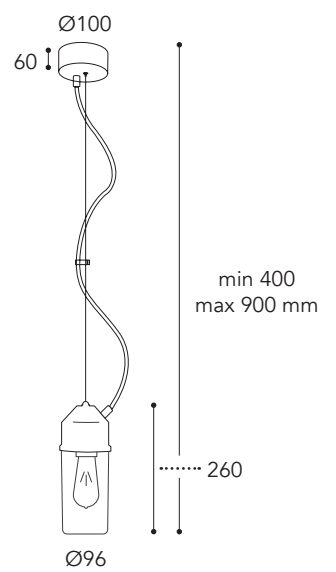
Nichel anticato
Aged Nickel



.NA



3396.T.AR



3396. T AR
O BA
NA

◆◆ **Vetri/Glasses**

.T =
Vetro trasparente
Transparent glass

.O =
Vetro opale
Opal glass



3397.O.AR

1 Uscita/Exit

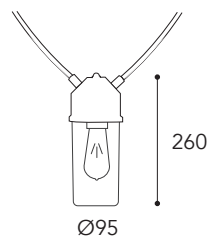
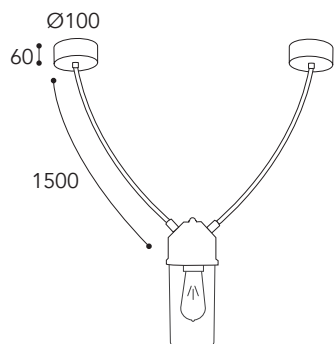


2 Uscite/Outputs



18 ML 1. AR
BA
NA

18 ML 2. AR
BA
NA



3397. T
O AR
BA
NA

◆◆ Vetri/Glasses

.T =
Vetro trasparente
Transparent glass

.O =
Vetro opale
Opal glass

pag. 10 - 12



CE
IP44 - E27



Max Watt
52

Lampadina a LED
non inclusa
Led bulb not included



Finiture/Finishing:

Anticato Ramato
Aged Brass



.AR

Brunito Anticato
Aged Burnish



.BA

Nickel anticato
Aged Nickel



.NA

1950N.O.AR



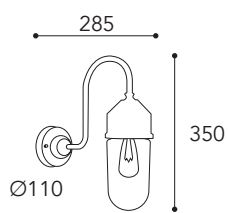
1950N.TO.AR



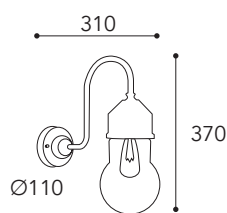
1950N.T.AR



1950N.TT.AR



1950N. T AR
O BA
NA



1950N. TT AR
TO BA
NA

◆◆ **Vetri/Glasses**

.T =
Vetro trasparente
Transparent glass

.O =
Vetro opale
Opal glass



1951N.TT.AR

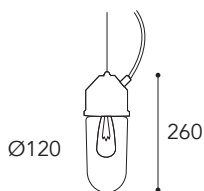
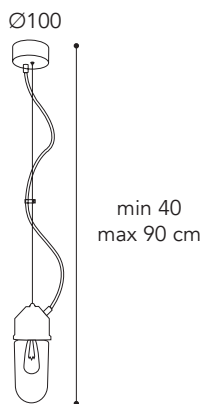
1951N.T.AR



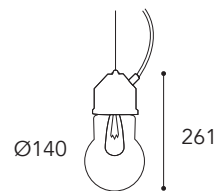
1951N.O.AR



1951N.TO.AR



1951N.
T
O .
AR
BA
NA



1951N.
TT
TO .
AR
BA
NA

◆◆ Vetri/Glasses

.T =
Vetro trasparente
Transparent glass

.O =
Vetro opale
Opal glass

i pag. 10 - 12



CE
IP44 - E27



⚡
Max Watt
52

💡
Lampadina a LED
non inclusa
Led bulb not included

🔑 Finiture/Finishing:

Anticato Ramato
Aged Brass
.AR

Brunito Anticato
Aged Burnish
.BA

Nickel anticato
Aged Nickel
.NA



1952N.TO.AR

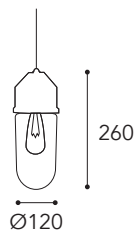
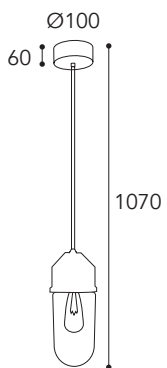
1952N.O.AR



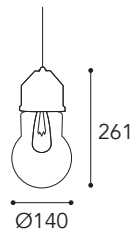
1952N.T.AR



1952N.TT.AR



1952N. T AR
O BA
NA



1952N. TT AR
TO BA
NA

◆◆ **Vetri/Glasses**
 .T =
 Vetro trasparente
 Transparent glass

 .O =
 Vetro opale
 Opal glass



1953N.TT.AR



1953N.TO.AR



1953N.O.AR



1953N.T.AR

1 Uscita/Exit



2 Uscite/Outputs

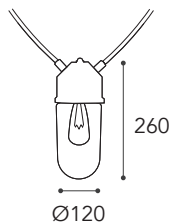
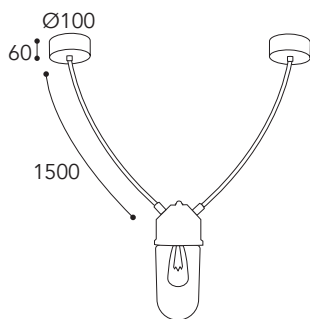


18 ML 1.

AR
BA
NA

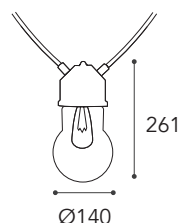
18 ML 2.

AR
BA
NA



1953N.

.T
O .
AR
BA
NA



1953N.

.TT
TO .
AR
BA
NA

◆◆ Vetri/Glasses

.T =
Vetro trasparente
Transparent glass

.O =
Vetro opale
Opal glass

i pag. 10 - 12



CE
IP44 - E27



⚡
Max Watt
52

💡
Lampadina a LED
non inclusa
Led bulb not included



Finiture/Finishing:

Anticato Ramato
Aged Brass



.AR

Brunito Anticato
Aged Burnish



.BA

Nichel anticato
Aged Nickel



.NA



Circle

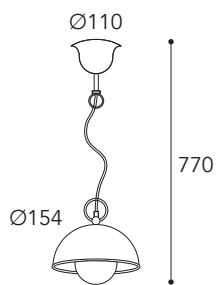




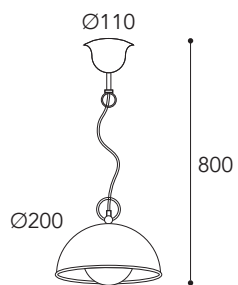
3202.AR.VS



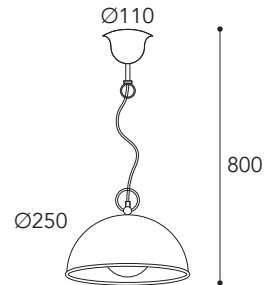
3201.BA.VS



3200.  AR.VS
BA.VS



3201.  AR.VS
BA.VS

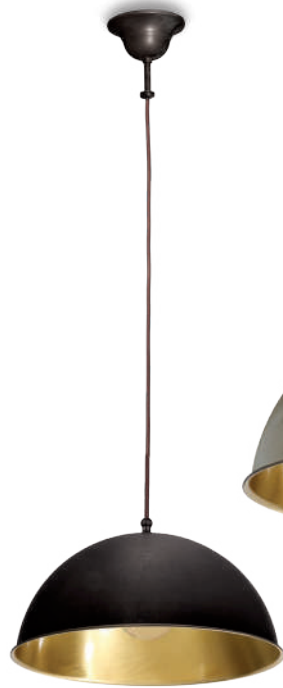


3202.  AR.VS
BA.VS

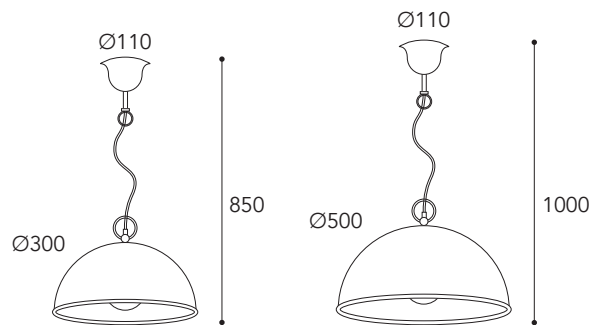


Inside .VS

3203.BA.VS



3204.AR.VS




3203.  AR.VS
BA.VS

3204.  AR.VS
BA.VS



Inside .VS


 pag. 10 - 12





CE
IP20 - E27


Max Watt
52


Lampadina a LED
non inclusa
Led bulb not included

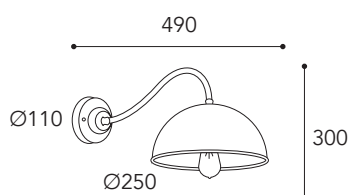
 **Finiture/Finishing:**

Anticato Ramato Aged Brass	Brunito Anticato Aged Burnish
	
.AR	.BA

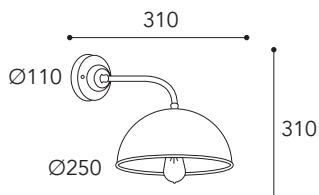




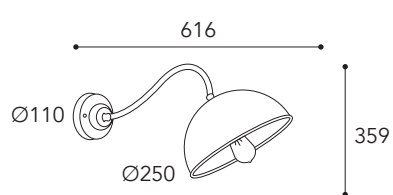
3238.AR.VS



3238. AR.VS
BA.VS



3239. AR.VS
BA.VS



3240. AR.VS
BA.VS



Inside .VS

pag. 10 - 12



CE
IP20 - E27

Max Watt
52

Lampadina a LED
non inclusa
Led bulb not included

Finiture/Finishing:

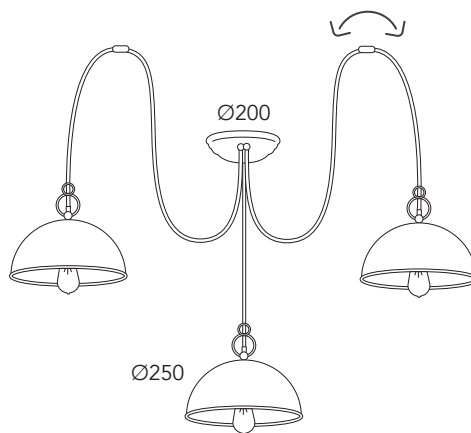
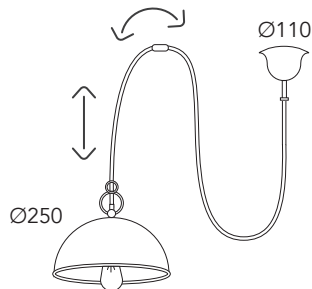
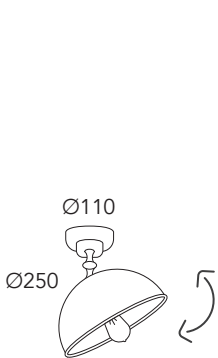
Anticato Ramato Aged Brass	Brunito Anticato Aged Burnish
.AR	.BA



3248R.AR.VS



3245.AR.VS



Regolazione altezza
Height adjustment

3245. AR.VS
BA.VS

3248R. AR.VS
BA.VS

Cavo/Cable 1500 mm

3248.3L. AR.VS
BA.VS

Cavo/Cable 1500 mm



Inside .VS



3248.5L.AR.VS

**A richiesta:
On request:**

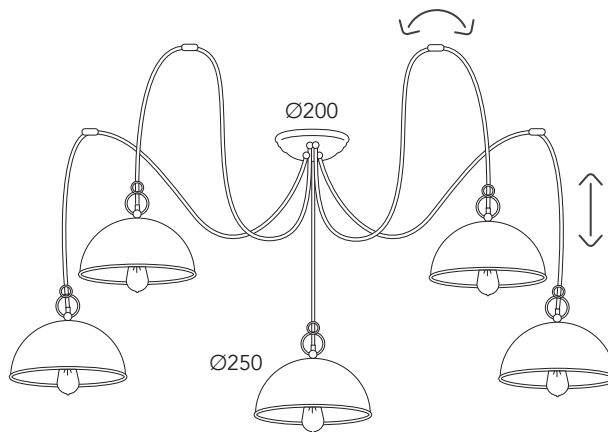
Cavo con lunghezza personalizzata e con più luci

Custom cable length or with more lights

- | | |
|----------|-----------|
| 3248.4L. | 3248.6L. |
| 3248.7L. | 3248.8L. |
| 3248.9L. | 3248.10L. |



Per 6 e più punti luce
For 6 light and more



3248.5L. **AR.VS**
BA.VS

Cavo/Cable 1500 mm

RM1942



Regolazione altezza
High adjustment



Inside .VS

i pag. 10 - 12



CE
IP20 - E27

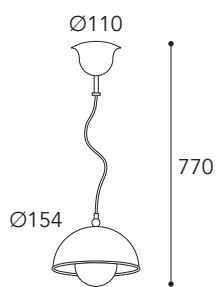
⚡
Max Watt
52


💡
Lampadina a LED
non inclusa
Led bulb not included

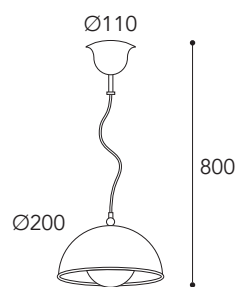
Finiture/Finishing:


Anticato Ramato Aged Brass	Brunito Anticato Aged Burnish
.AR	.BA

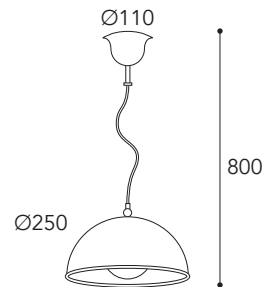
3202.AR



3200.  AR
BA



3201.  AR
BA

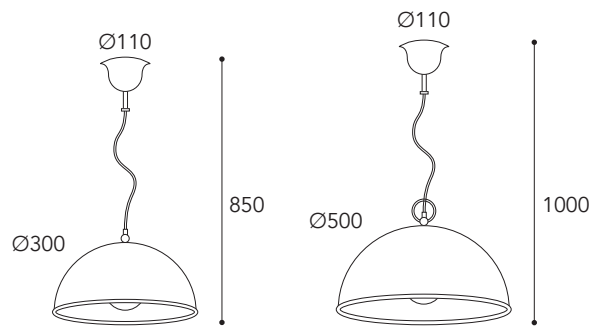


3202.  AR
BA

3203.AR




3204.AR



3203. AR
BA

3204. AR
BA


 pag. 10 - 12





CE
IP20 - E27


Max Watt
52

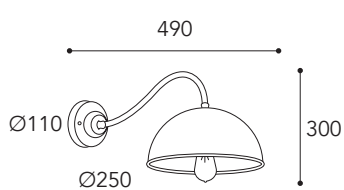

Lampadina a LED
non inclusa
Led bulb not included

 **Finiture/Finishing:**

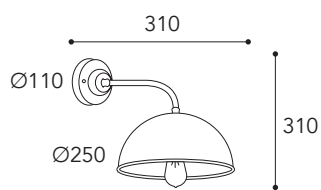
Anticato Ramato Aged Brass	Brunito Anticato Aged Burnish
	
.AR	.BA



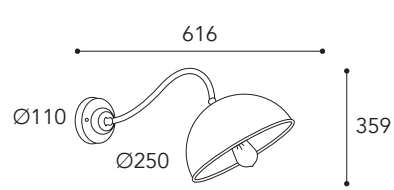
3238.AR



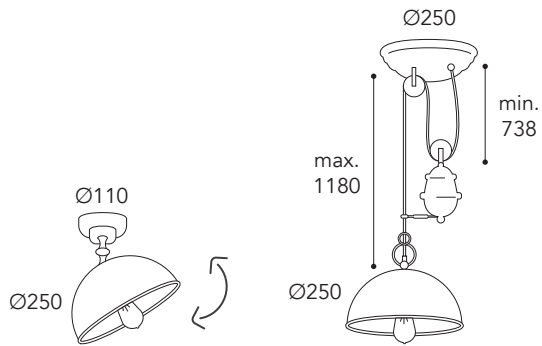
3238. 



3239. 




3240. 



3245. AR
BA

3249. AR
BA

 pag. 10 - 12





CE
IP20 - E27


Max Watt
52

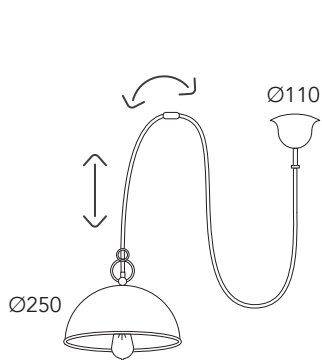

Lampadina a LED
non inclusa
Led bulb not included

 **Finiture/Finishing:**

Anticato Ramato Aged Brass	Brunito Anticato Aged Burnish
	
.AR	.BA

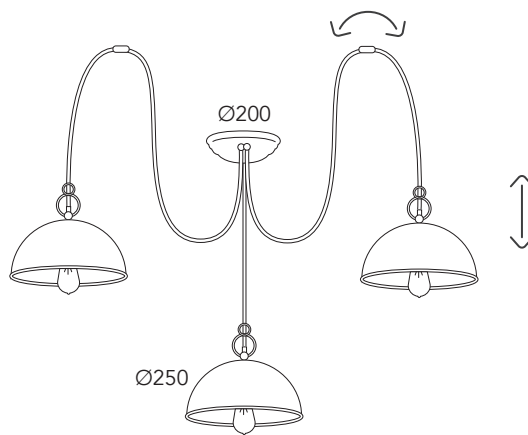



3248R.AR



3248R. 

Cavo/Cable 1500 mm



3248.3L. 

Cavo/Cable 1500 mm

RM1942



Regolazione altezza
Height adjustment



3248.5L.AR

**A richiesta:
On request:**

Cavo con lunghezza personalizzata e con più luci

Custom cable length or with more lights

3248.4L.

3248.6L.

3248.7L.

3248.8L.

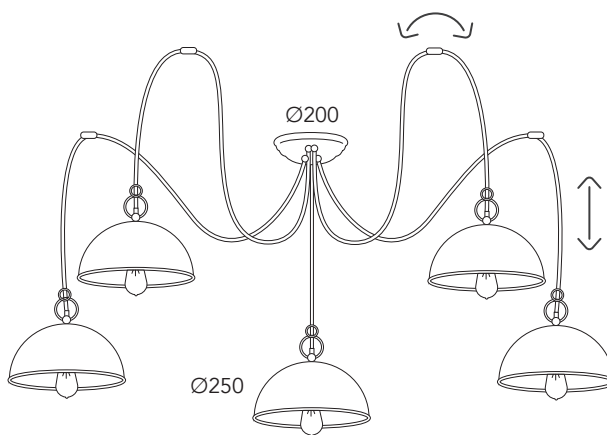
3248.9L.

3248.10L.

Ø310



Per 6 e più punti luce
For 6 light and more



3248.5L.



Cavo/Cable 1500 mm

RM1942



Regolazione altezza
Height adjustment

pag. 10 - 12



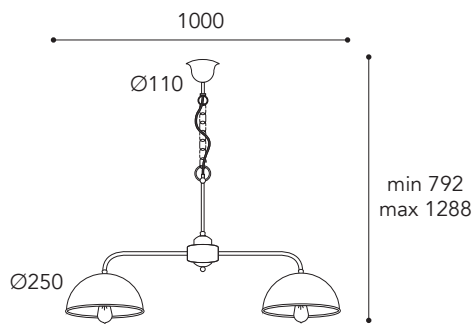
CE
IP20 - E27

Max Watt
52

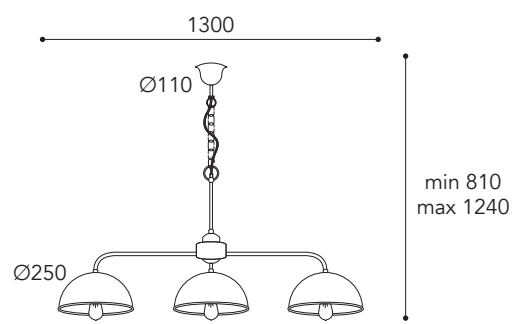
Lampadina a LED
non inclusa
Led bulb not included

Finiture/Finishing:

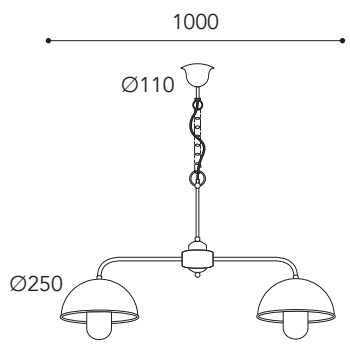
Anticato Ramato Aged Brass	Brunito Anticato Aged Burnish
.AR	.BA



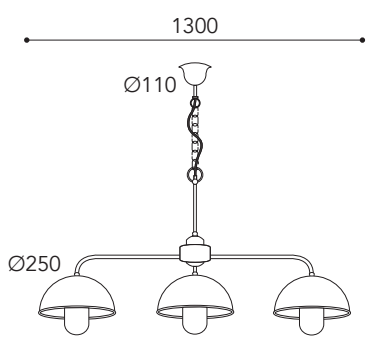
3246. 



3247. 



3246. T AR
O BA



3247. T AR
O BA

Vetri/Glasses

.T =
Vetro trasparente
Transparent glass

.O =
Vetro opale
Opal glass

i pag. 10 - 12



CE
IP20 - E27

Max Watt
52

Lampadina a LED
non inclusa
Led bulb not included

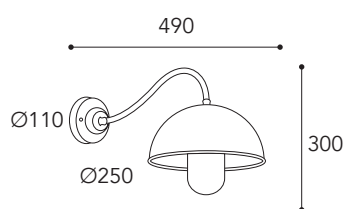
Finiture/Finishing:

Anticato Ramato Aged Brass	Brunito Anticato Aged Burnish
.AR	.BA

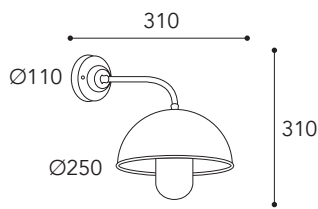




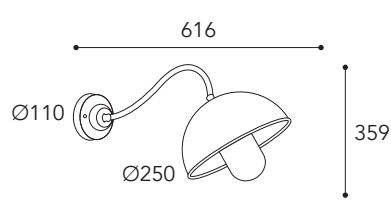
3238.T.AR



3238. T AR
O BA



3239. T AR
O BA



3240. T AR
O BA

Vetri/Glasses

.T =
Vetro trasparente
Transparent glass

.O =
Vetro opale
Opal glass

pag. 10 - 12



CE
IP44 - E27

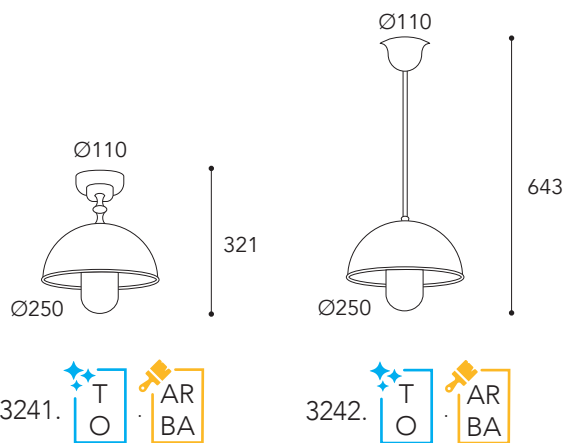


Max Watt
52

Lampadina a LED
non inclusa
Led bulb not included

Finiture/Finishing:

Anticato Ramato Aged Brass	Brunito Anticato Aged Burnish
.AR	.BA



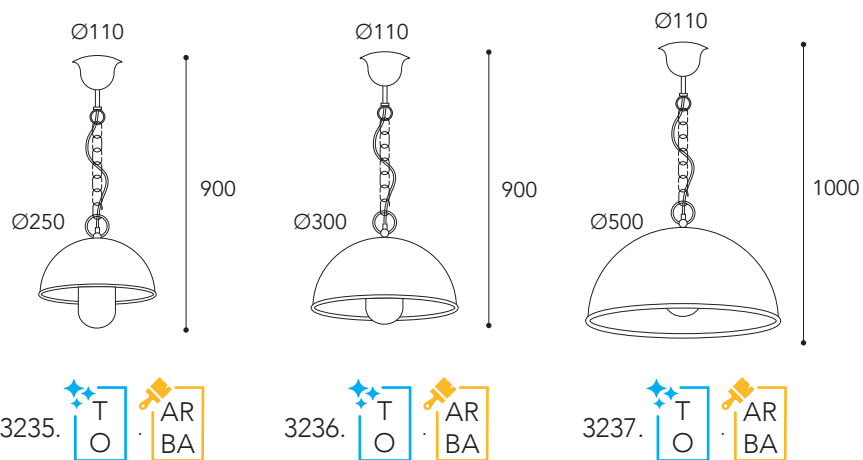
Vetri/Glasses

.T =
Vetro trasparente
Transparent glass

.O =
Vetro opale
Opal glass



3236.T.AR



Vetri/Glasses

.T =
Vetro trasparente
Transparent glass

.O =
Vetro opale
Opal glass

3235. T AR
O BA

3236. T AR
O BA

3237. T AR
O BA

pag. 10 - 12

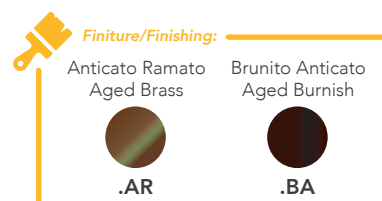


CE
IP44 - E27



Max Watt
52

Lampadina a LED
non inclusa
Led bulb not included

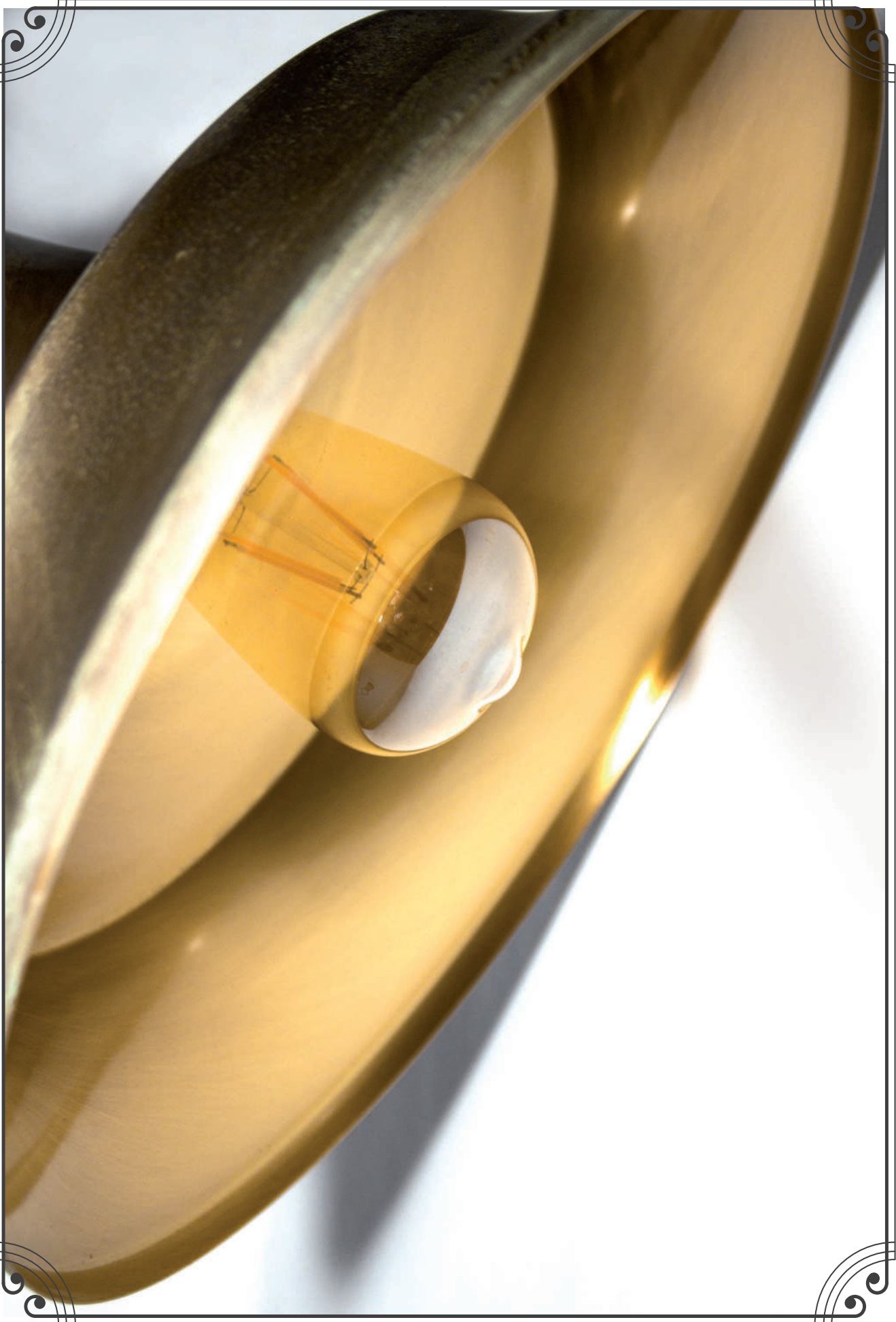


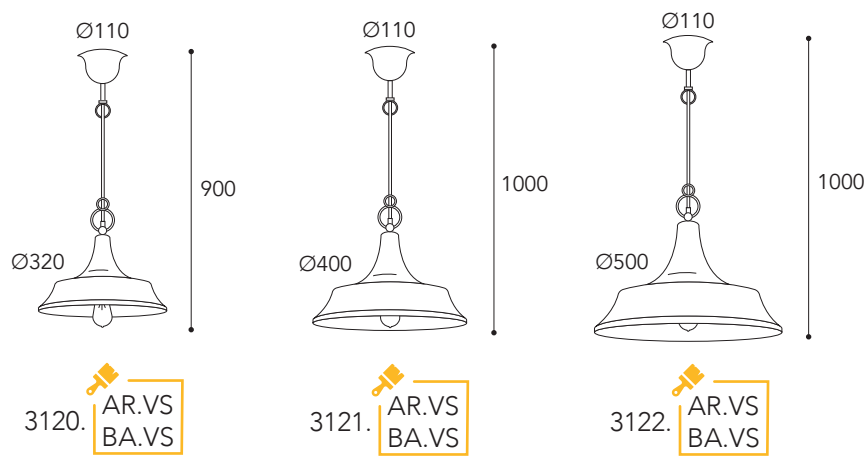


Atelier









pag. 10 - 12



CE
IP20 - E27

Max Watt
52

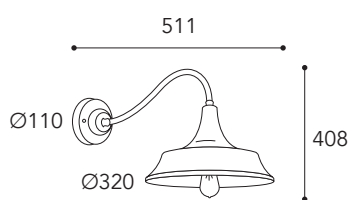
Lampadina a LED
non inclusa
Led bulb not included

Finiture/Finishing:

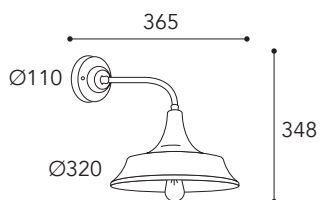
Anticato Ramato Aged Brass	Brunito Anticato Aged Burnish
.AR	.BA



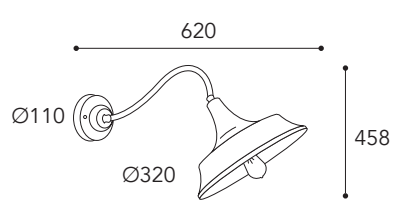
3123.AR.VS



3123. AR.VS
BA.VS



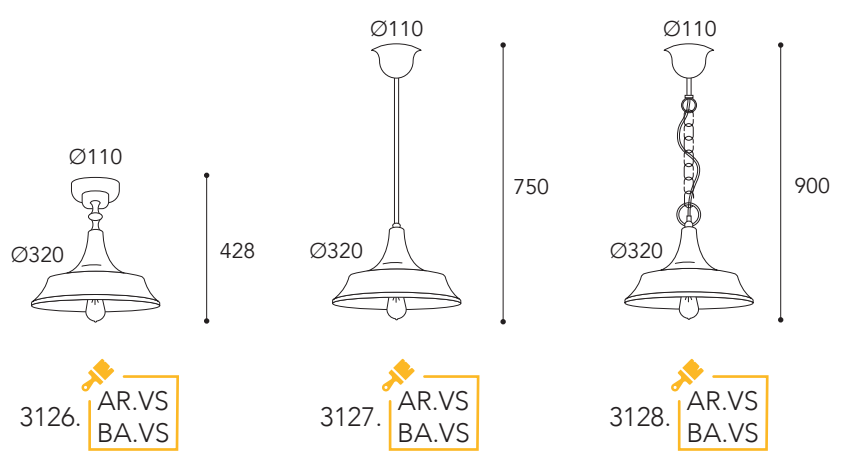
3124. AR.VS
BA.VS



3125. AR.VS
BA.VS



Inside .VS



i pag. 10 - 12



CE
IP20 - E27

Max Watt
52

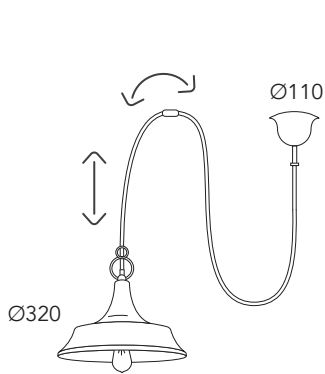
Lampadina a LED
non inclusa
Led bulb not included

Finiture/Finishing:

Anticato Ramato Aged Brass	Brunito Anticato Aged Burnish
	
.AR	.BA

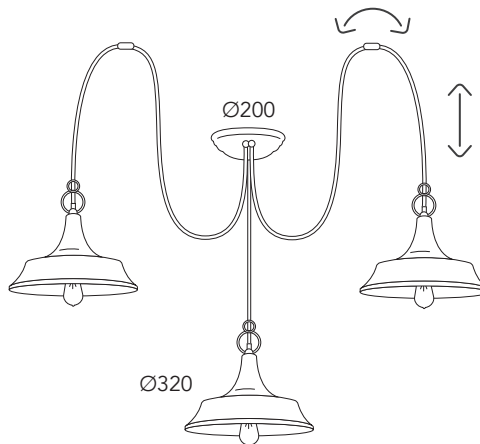


3120R.AR.VS



3120R.  AR.VS
BA.VS

Cavo/Cable 1500 mm



3120.3L.  AR.VS
BA.VS

Cavo/Cable 1500 mm

RM1942



Regolazione altezza
Height adjustment



Inside .VS



3120.5L.AR.VS

**A richiesta:
On request:**

Cavo con lunghezza personalizzata e con più luci

Custom cable length or with more lights

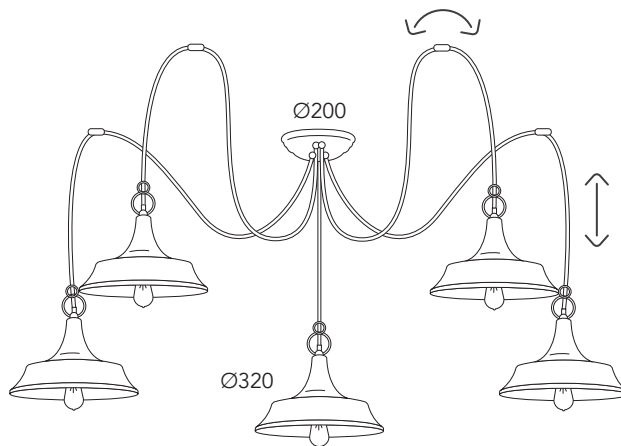
3120.6L. 3120.7L.

3120.8L. 3120.9L.

3120.10L.



Per 6 e più punti luce
For 6 light and more



3120.5L. **AR.VS**
BA.VS

Cavo/Cable 1500 mm

RM1942



Regolazione altezza
High adjustment



Inside .VS

i pag. 10 - 12





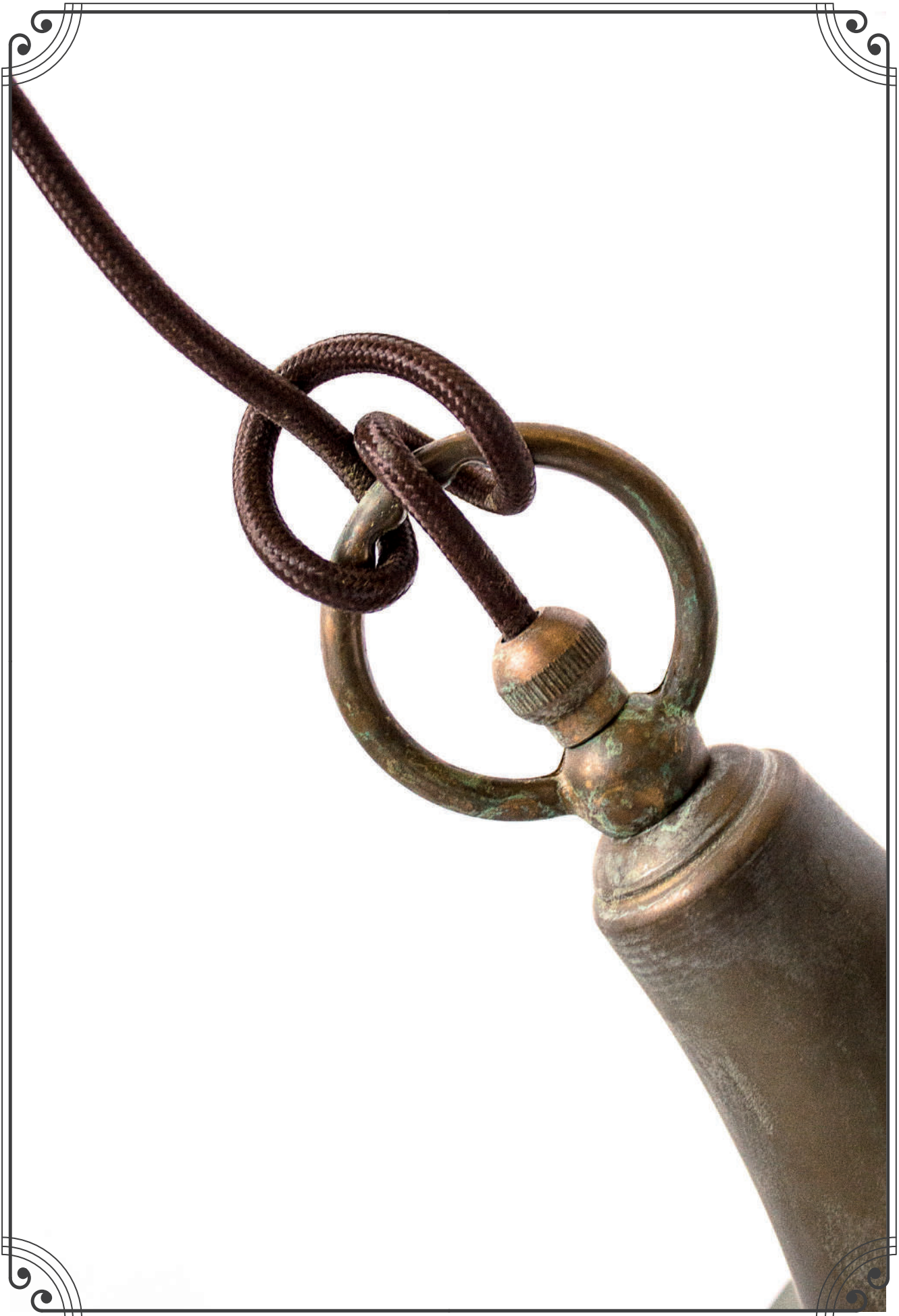
CE
IP20 - E27

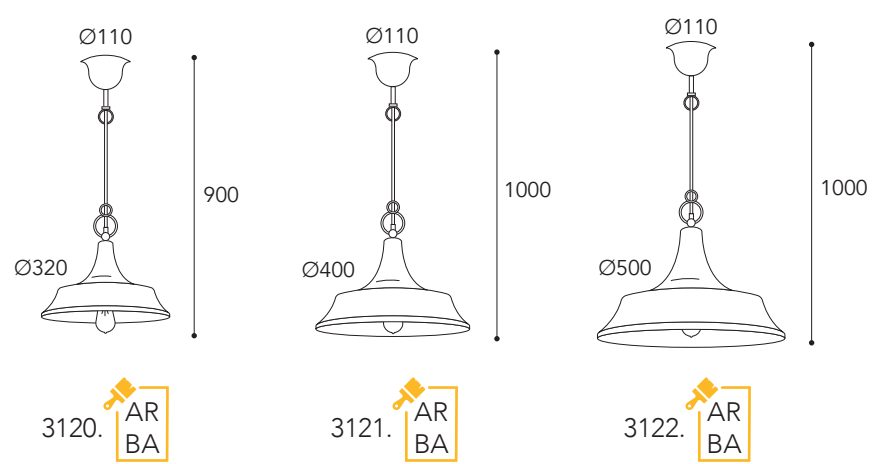
Max Watt
52

Lampadina a LED
non inclusa
Led bulb not included

Finiture/Finishing:

Anticato Ramato Aged Brass	Brunito Anticato Aged Burnish
	
.AR	.BA





pag. 10 - 12



CE
IP20 - E27

Max Watt
52

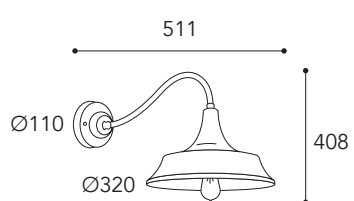
Lampadina a LED
non inclusa
Led bulb not included

Finiture/Finishing:

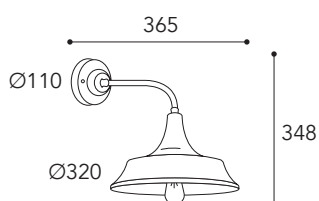
Anticato Ramato Aged Brass	Brunito Anticato Aged Burnish
.AR	.BA



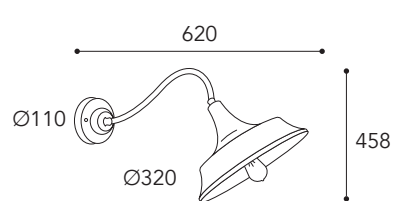
3123.AR



3123. 



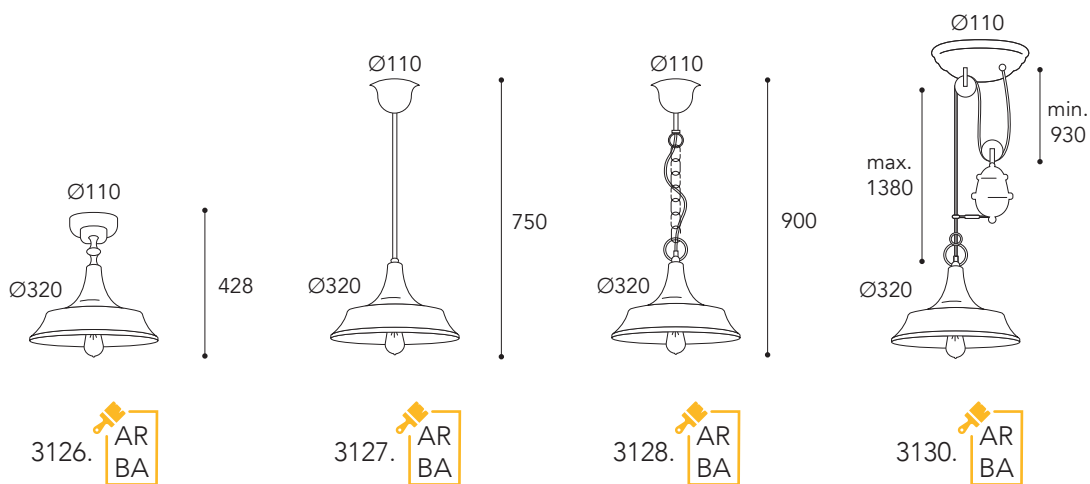
3124. 



3125. 



3130.AR



pag. 10 - 12



CE
IP20 - E27

Max Watt
52

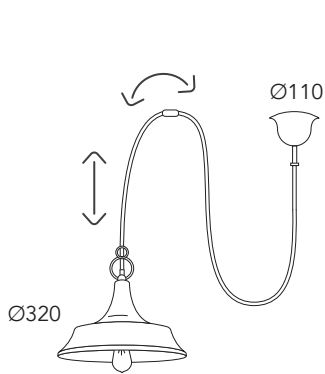
Lampadina a LED
non inclusa
Led bulb not included

Finiture/Finishing:

Anticato Ramato Aged Brass	Brunito Anticato Aged Burnish
.AR	.BA

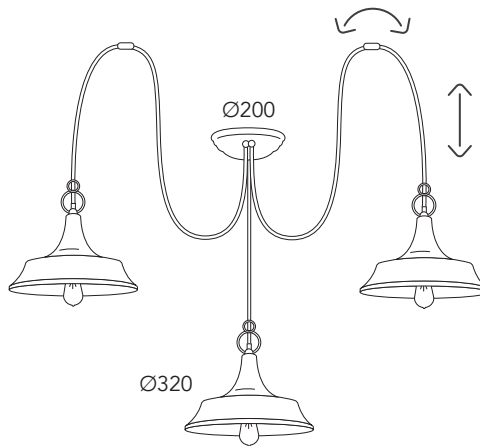


3120R.AR



3120R. 

Cavo/Cable 1500 mm



3120.3L. 

Cavo/Cable 1500 mm

RM1942



Regolazione altezza
Height adjustment



3120.5L.AR

**A richiesta:
On request:**

Cavo con lunghezza personalizzata e con più luci

Custom cable length or with more lights

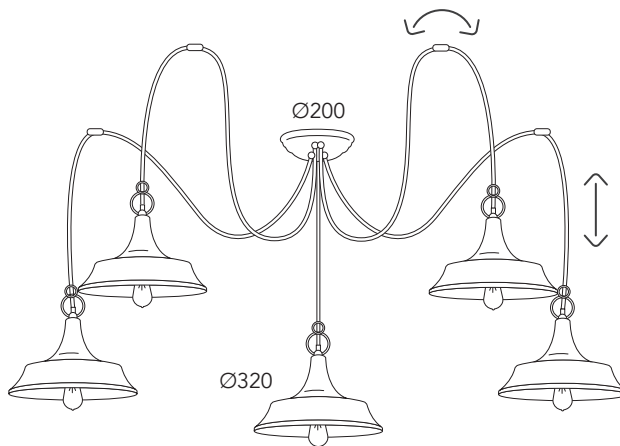
3120.6L. 3120.7L.

3120.8L. 3120.9L.

3120.10L.



Per 6 e più punti luce
For 6 light and more



3120.5L. **AR**
BA

Cavo/Cable 1500 mm

RM1942



Regolazione altezza
Height adjustment

i pag. 10 - 12



CE
IP20 - E27

⚡
Max Watt
52

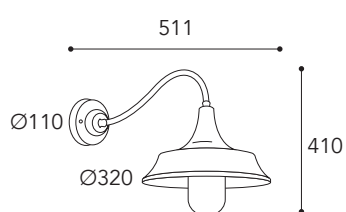
💡
Lampadina a LED
non inclusa
Led bulb not included

Finiture/Finishing:

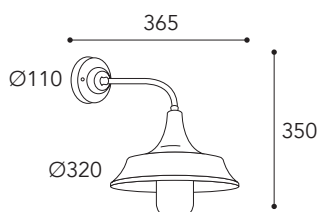
Anticato Ramato Aged Brass	Brunito Anticato Aged Burnish
.AR	.BA



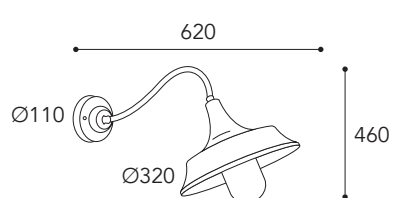
3123.T.AR



3123. T AR
O BA



3124. T AR
O BA

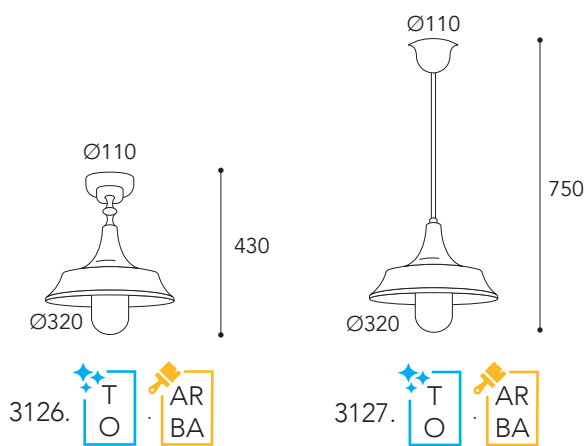


3125. T AR
O BA

Vetri/Glasses

.T =
Vetro trasparente
Transparent glass

.O =
Vetro opale
Opal glass



Vetri/Glasses

- .T =**
Vetro trasparente
Transparent glass
- .O =**
Vetro opale
Opal glass

i pag. 10 - 12



CE
IP44 - E27

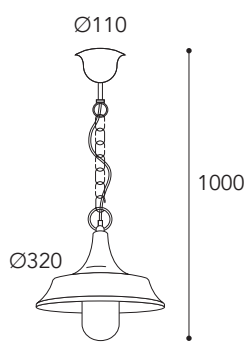


Max Watt
52

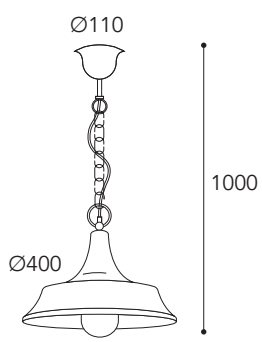
Lampadina a LED
non inclusa
Led bulb not included

Finiture/Finishing:

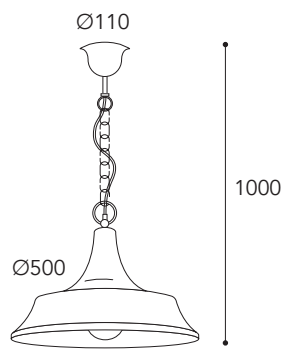
Anticato Ramato Aged Brass	Brunito Anticato Aged Burnish
.AR	.BA



3128. T AR
O BA



3147. T AR
O BA

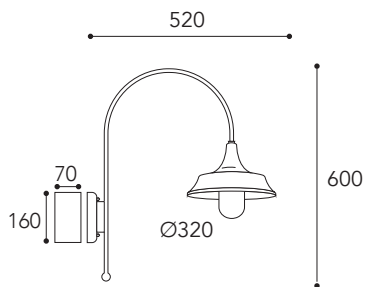


3148. T AR
O BA

Vetri/Glasses

.T =
Vetro trasparente
Transparent glass

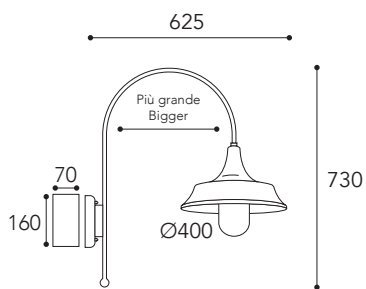
.O =
Vetro opale
Opal glass



3141. T
O · AR
BA



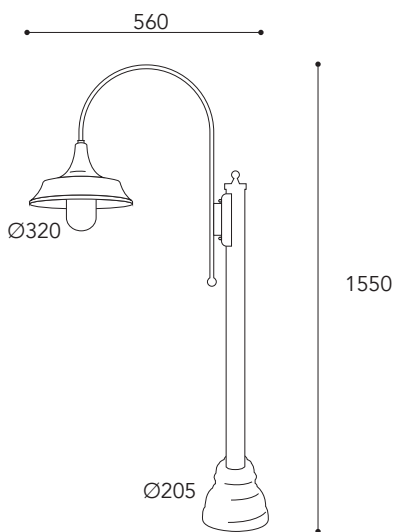
3142.T.AR



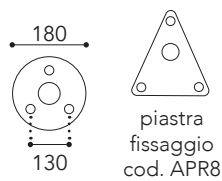
3142. T
O · AR
BA



3137.T.AR



3137. T
O · AR
BA



piastra
fissaggio
cod. APR8

Vetri/Glasses

.T =
Vetro trasparente
Transparent glass

.O =
Vetro opale
Opal glass

pag. 10 - 12



CE
IP44 - E27



Max Watt
52

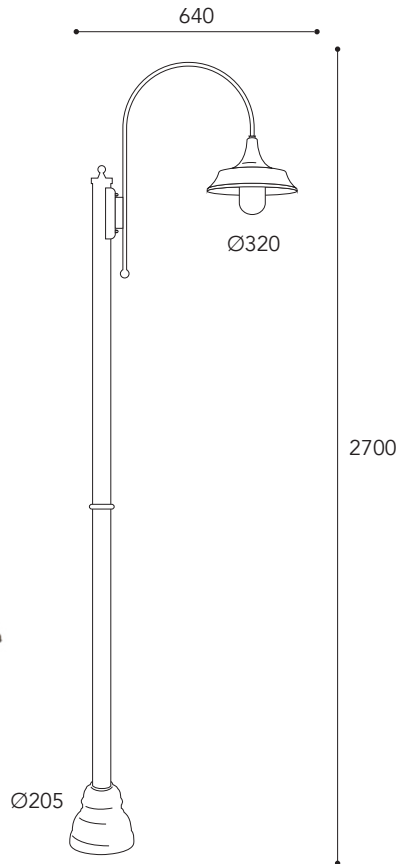
Lampadina a LED
non inclusa
Led bulb not included

Finiture/Finishing:

Anticato Ramato Aged Brass	Brunito Anticato Aged Burnish
.AR	.BA

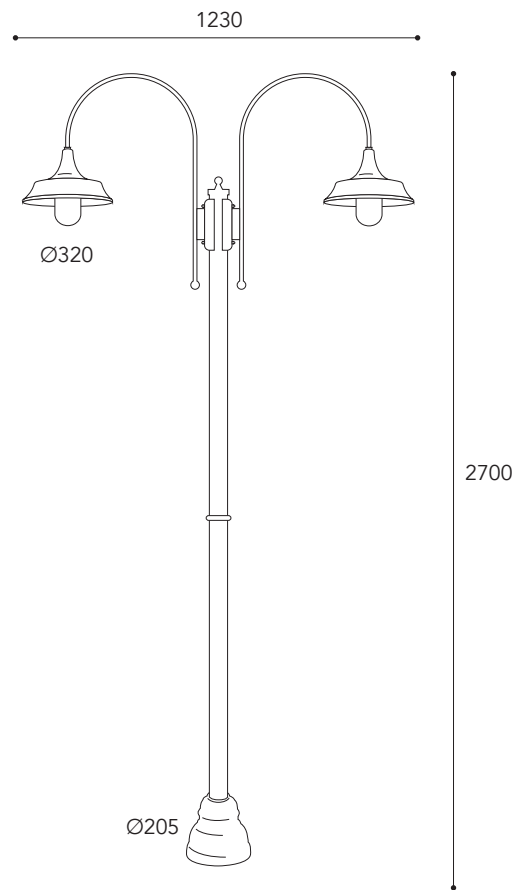


3139.T.AR



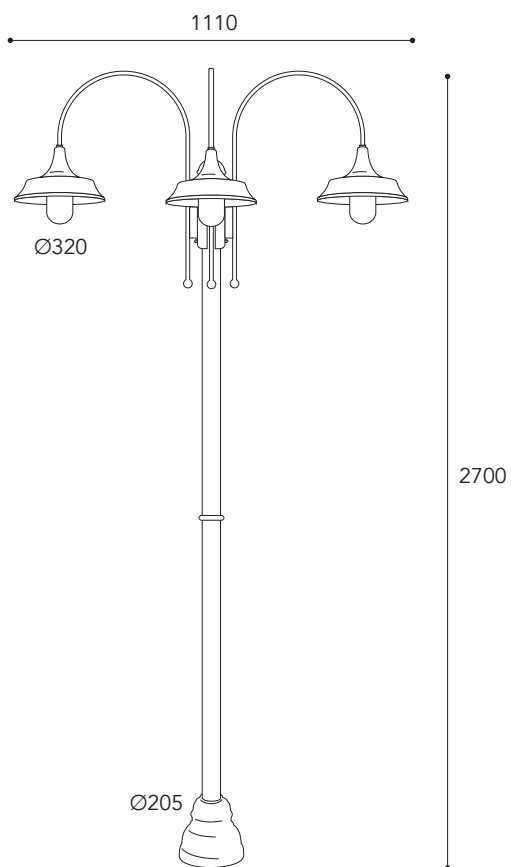
3138.

T	AR
O	BA



3139.

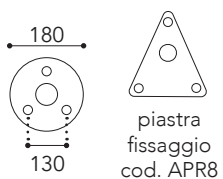
T	AR
O	BA



3140. T AR
O BA



dettagli / details



Vetri/Glasses

.T =
Vetro trasparente
Transparent glass

.O =
Vetro opale
Opal glass



3140.T.AR

i pag. 10 - 12



CE
IP44 - E27



Max Watt
52

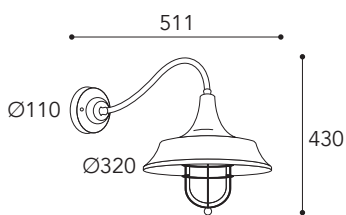
Lampadina a LED
non inclusa
Led bulb not included

Finiture/Finishing:

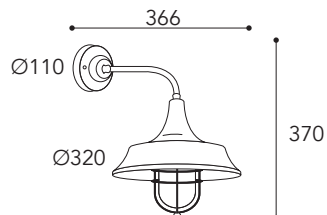
Anticato Ramato Aged Brass	Brunito Anticato Aged Burnish
.AR	.BA



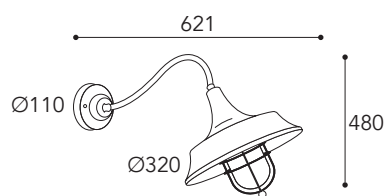
3330.T.AR



3330.    



3331.    

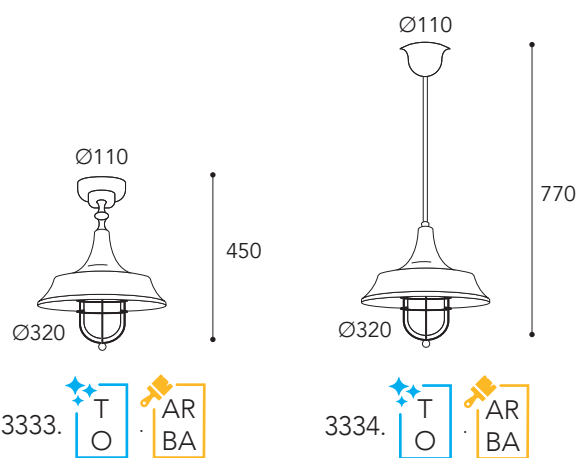


3332.    

 **Vetri/Glasses**

.T =
Vetro trasparente
Transparent glass

.O =
Vetro opale
Opal glass



◆◆ **Vetri/Glasses**
 .T =
 Vetro trasparente
 Transparent glass

 .O =
 Vetro opale
 Opal glass

i pag. 10 - 12





CE
IP44 - E27



⚡
Max Watt
52

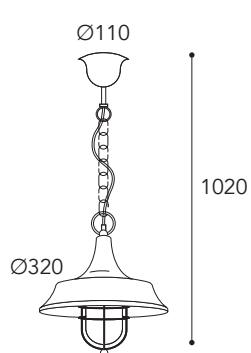
💡
Lampadina a LED
non inclusa
Led bulb not included

🔑 Finiture/Finishing:

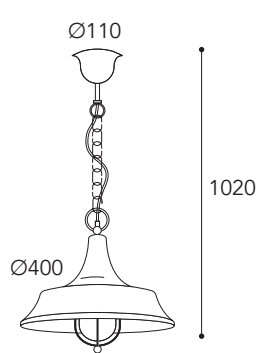
Anticato Ramato Aged Brass	Brunito Anticato Aged Burnish
	
.AR	.BA



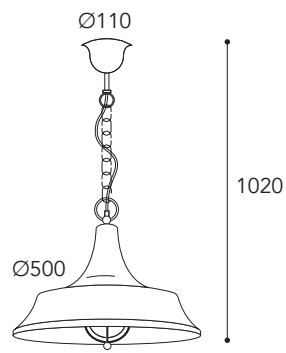
3337.T.AR



3335. T AR
O BA



3336. T AR
O BA



3337. T AR
O BA

◆◆ Vetri/Glasses

.T =
Vetro trasparente
Transparent glass

.O =
Vetro opale
Opal glass

 pag. 10 - 12

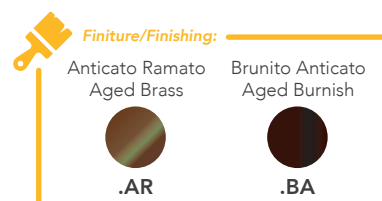


CE
IP44 - E27

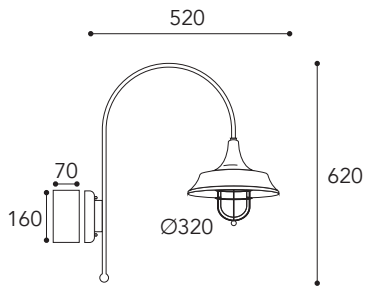



Max Watt
52

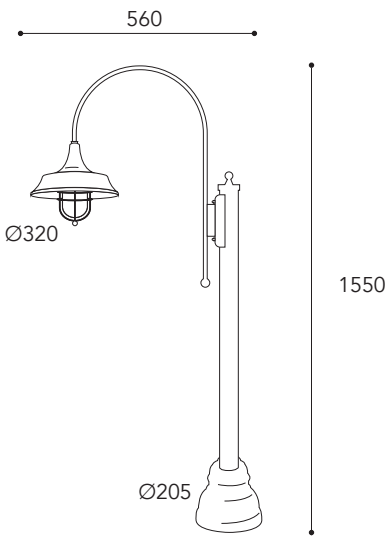

Lampadina a LED
non inclusa
Led bulb not included



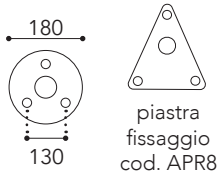




3338. T
O · AR
BA



3339. T
O · AR
BA



Vetri/Glasses

.T =
Vetro trasparente
Transparent glass

.O =
Vetro opale
Opal glass



3339.T.AR

pag. 10 - 12

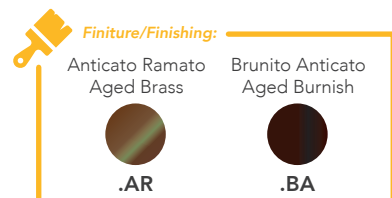


CE
IP44 - E27



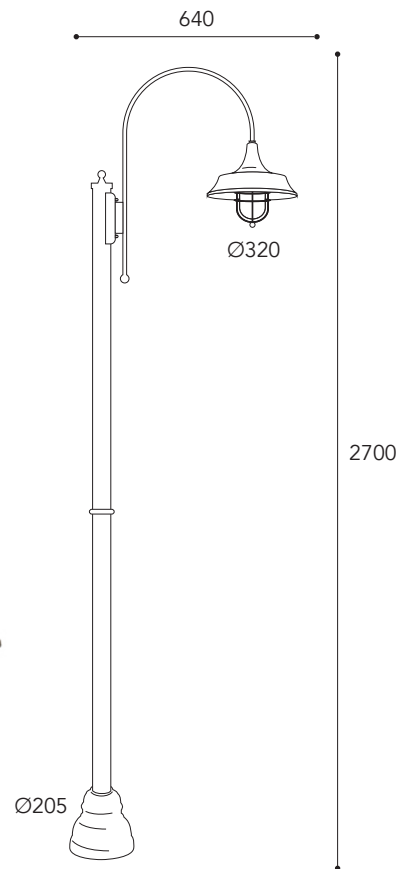
Max Watt
52

Lampadina a LED
non inclusa
Led bulb not included



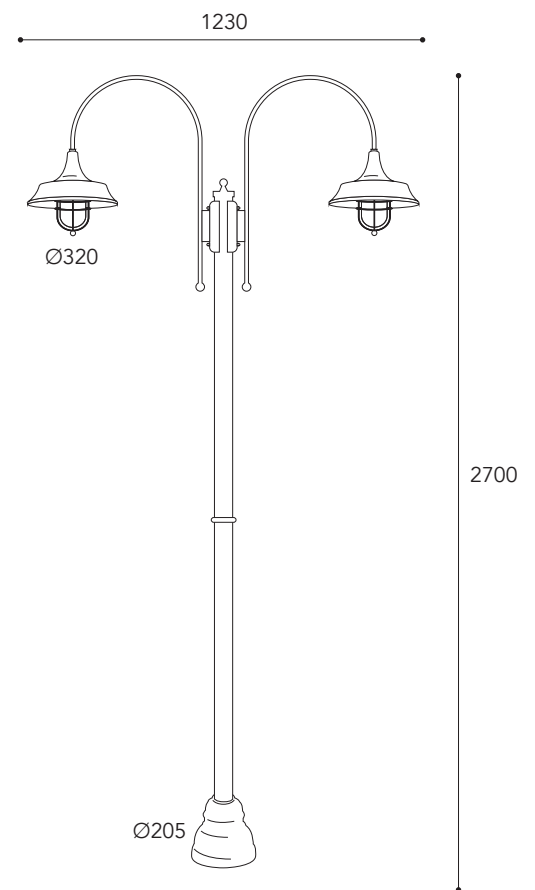


3341.T.AR



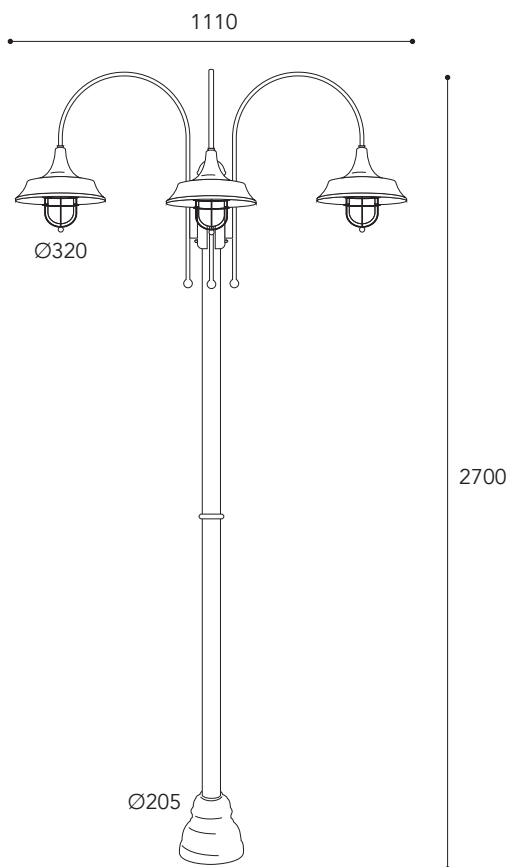
3340.

T	AR
O	BA



3341.

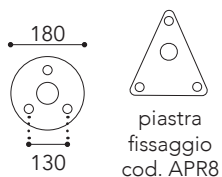
T	AR
O	BA



3342. T AR
O BA



dettagli / details



Vetri/Glasses

.T =
Vetro trasparente
Transparent glass

.O =
Vetro opale
Opal glass



3342.T.AR

pag. 10 - 12



CE
IP44 - E27



Max Watt
52

Lampadina a LED
non inclusa
Led bulb not included

Finiture/Finishing:

Anticato Ramato Aged Brass	Brunito Anticato Aged Burnish
.AR	.BA



Mi

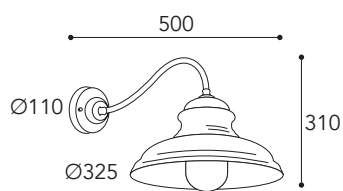




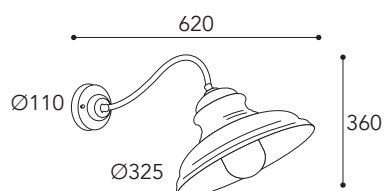


1590.T.AR

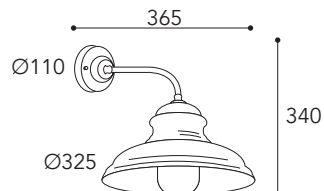
1595.T.BA



1590. T AR
O BA



1591. T AR
O BA



1595. T AR
O BA

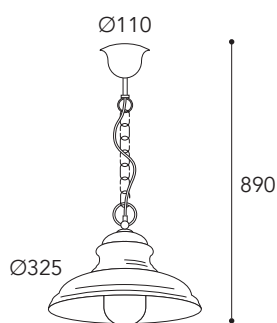
Vetri/Glasses

.T =
Vetro trasparente
Transparent glass

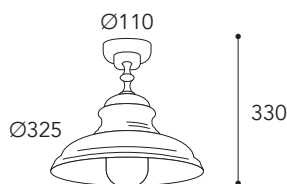
.O =
Vetro opale
Opal glass



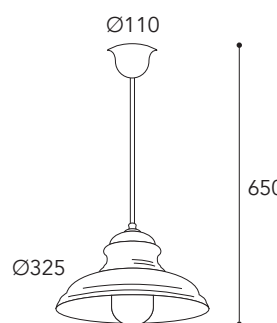
1593.T.AR



1592. T AR
O BA



1593. T AR
O BA



1594. T AR
O BA

Vetri/Glasses

.T =
Vetro trasparente
Transparent glass

.O =
Vetro opale
Opal glass

pag. 10 - 12



CE
IP44 - E27



Max Watt
52

Lampadina a LED
non inclusa
Led bulb not included

Finiture/Finishing:

Anticato Ramato
Aged Brass

Brunito Anticato
Aged Burnish

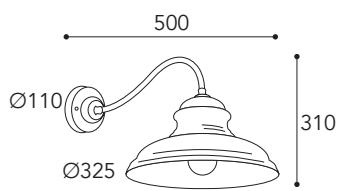
.AR

.BA

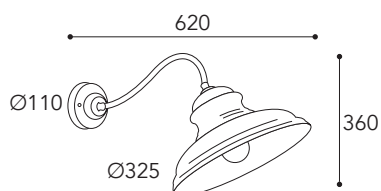


1670.AR

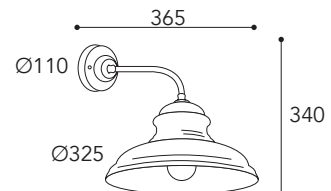
1675.BA



1670. 



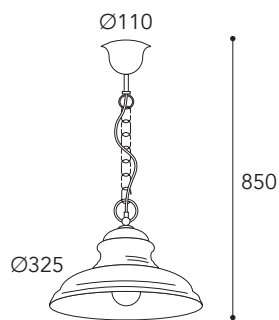
1671. 



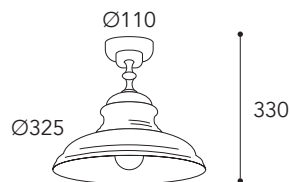
1675. 



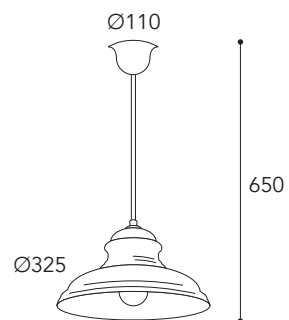
1673.AR




1672. AR
BA



1673. AR
BA



1674. AR
BA


 pag. 10 - 12





CE
IP20 - E27

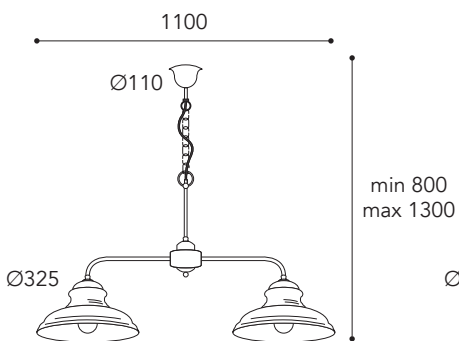

Max Watt
52


Lampadina a LED
non inclusa
Led bulb not included

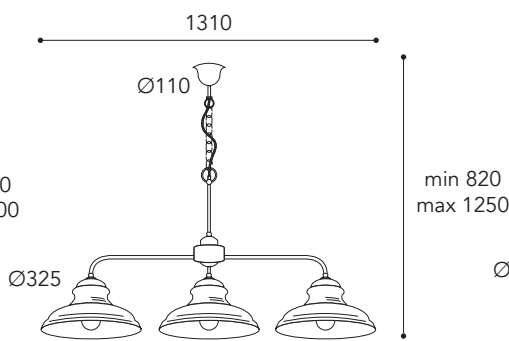
 **Finiture/Finishing:**

Anticato Ramato Aged Brass	Brunito Anticato Aged Burnish
	
.AR	.BA

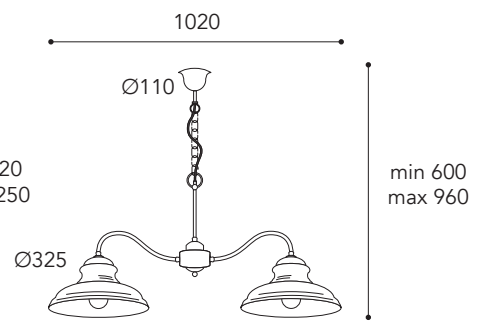
1678.BA



1677. 

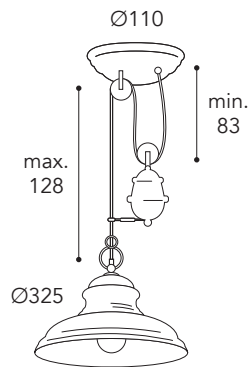


1678. 

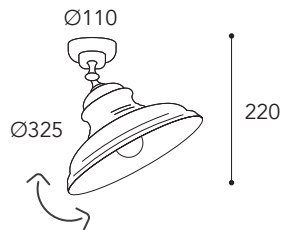


1679. 

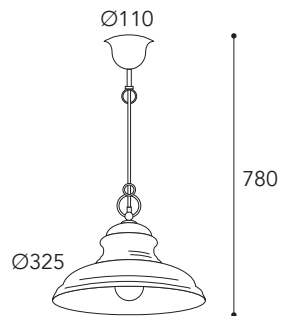
1676.AR



1596. AR
BA



1676. AR
BA



1780. AR
BA

pag. 10 - 12



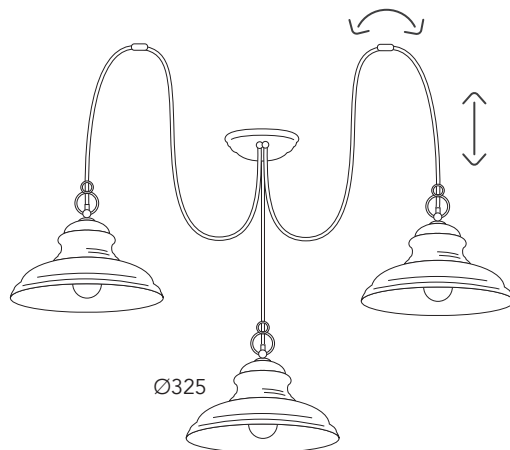
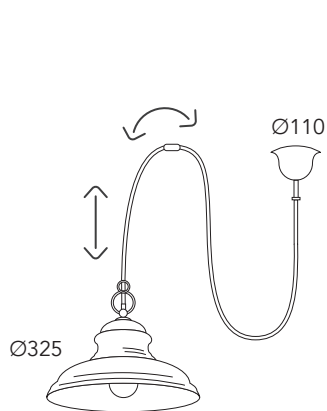
CE
IP20 - E27


Max Watt
52


Lampadina a LED
non inclusa
Led bulb not included

Finiture/Finishing:

Anticato Ramato Aged Brass	Brunito Anticato Aged Burnish
.AR	.BA



1780R.  AR
BA
AR.VS
BA.VS

1780.3L.  AR
BA
AR.VS
BA.VS

RM1942



Regolazione altezza
Height adjustment



Inside .VS



**A richiesta:
On request:**

Cavo con lunghezza personalizzata e con più luci

Custom cable length or with more lights

1780.6L.

1780.7L.

1780.8L.

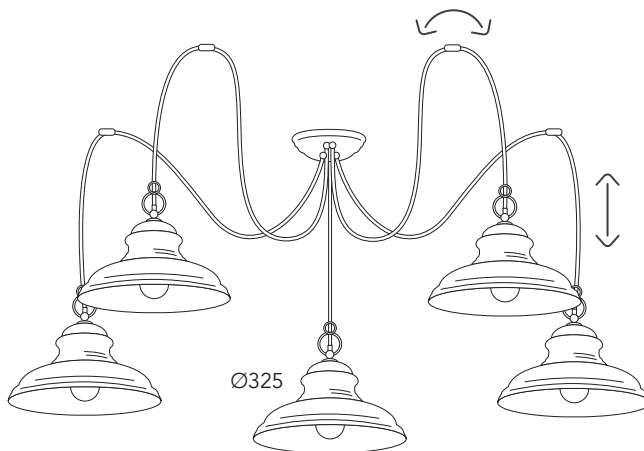
1780.9L.

1780.10L.

Ø310



Per 6 e più punti luce
For 6 light and more



1780.5L.

AR
BA
AR.VS
BA.VS

RM1942



Regolazione altezza
Height adjustment



Inside .VS

Cavo/Cable 1500 mm

pag. 10 - 12



CE
IP20 - E27

Max Watt
52

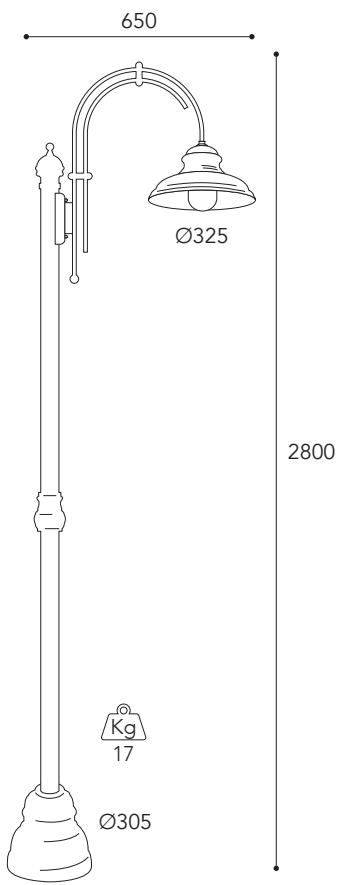
Lampadina a LED
non inclusa
Led bulb not included

Finiture/Finishing:

Anticato Ramato Aged Brass	Brunito Anticato Aged Burnish
.AR	.BA

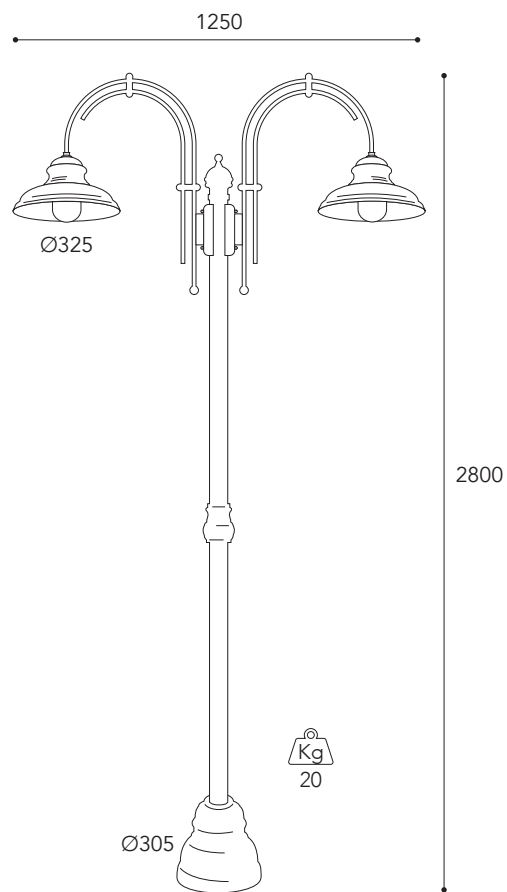


1721.T.AR



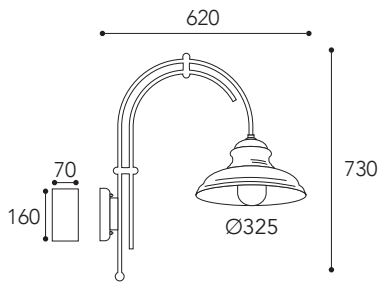
1721.

T	AR
O	BA

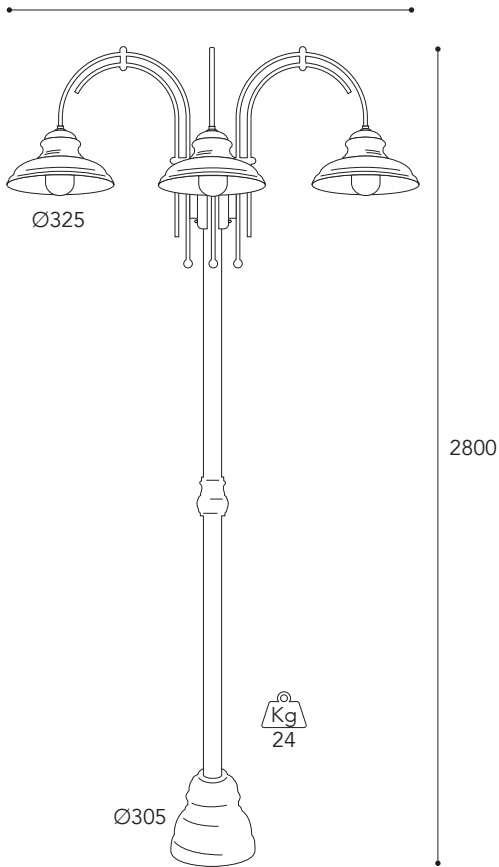


1722.

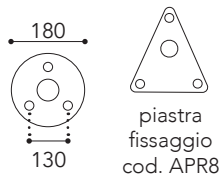
T	AR
O	BA



1720. T
O AR
BA



1723. T
O AR
BA



Vetri/Glasses

.T =
Vetro trasparente
Transparent glass

.O =
Vetro opale
Opal glass



dettagli / details



1723.T.AR

i pag. 10 - 12



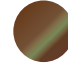

CE
IP44 - E27

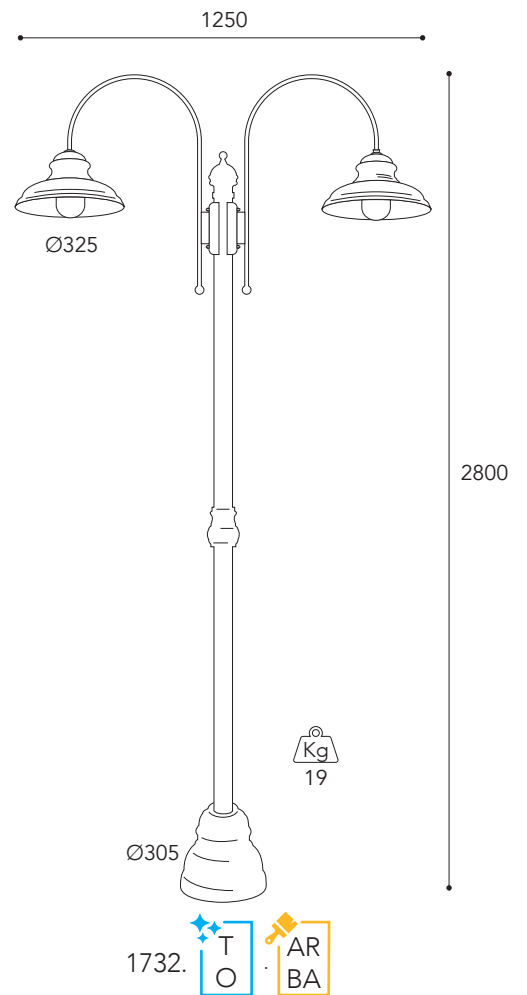
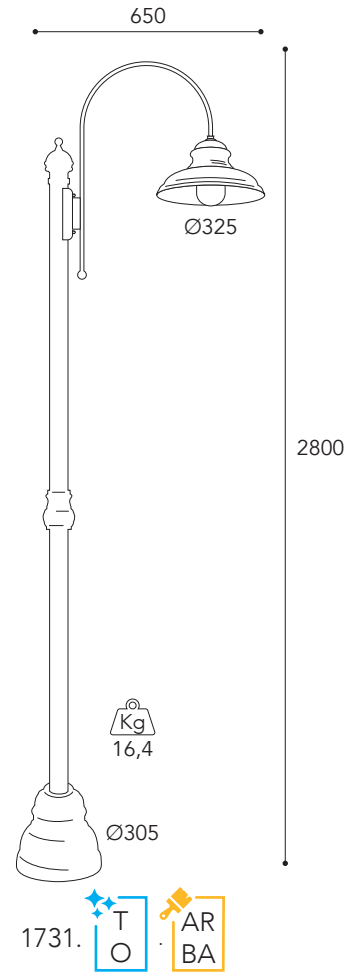


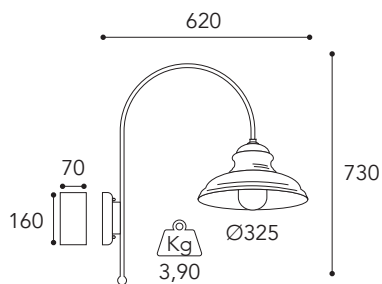
Max Watt
52

Lampadina a LED
non inclusa
Led bulb not included

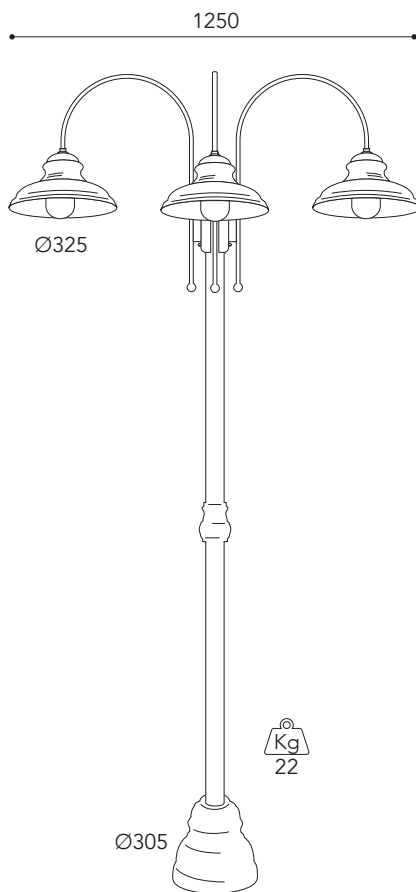
Finiture/Finishing:

Anticato Ramato Aged Brass	Brunito Anticato Aged Burnish
	
.AR	.BA



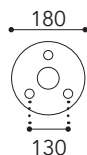


1730. .T
O .AR
BA



1733. .T
O .AR
BA

2800



piastra
fissaggio
cod. APR8



dettagli / details

Vetri/Glasses

.T =
Vetro trasparente
Transparent glass

.O =
Vetro opale
Opal glass



pag. 10 - 12



CE
IP44 - E27



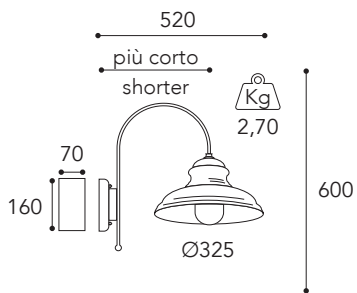
Max Watt
52

Lampadina a LED
non inclusa
Led bulb not included

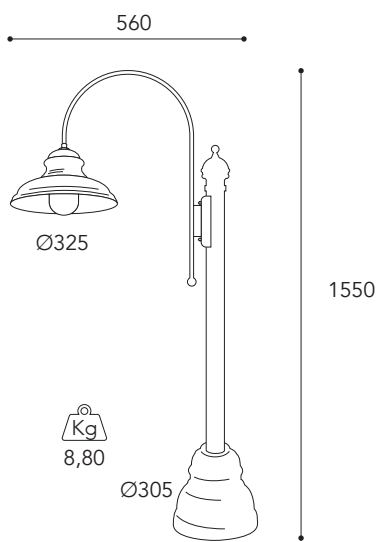
Finiture/Finishing:

Anticato Ramato Aged Brass	Brunito Anticato Aged Burnish
.AR	.BA

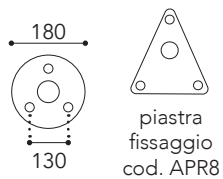




1734. T AR
O BA



1735. T AR
O BA



Vetri/Glasses

.T =
 Vetro trasparente
 Transparent glass

.O =
 Vetro opale
 Opal glass

pag. 10 - 12



CE
 IP44 - E27

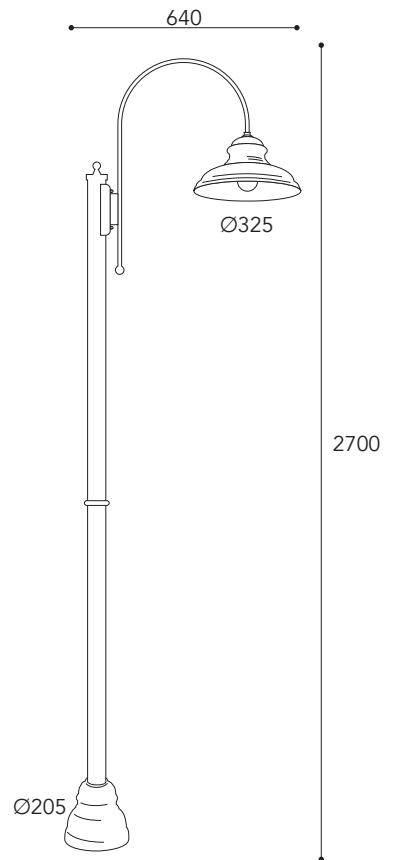


Max Watt
 52

Lampadina a LED
 non inclusa
 Led bulb not included

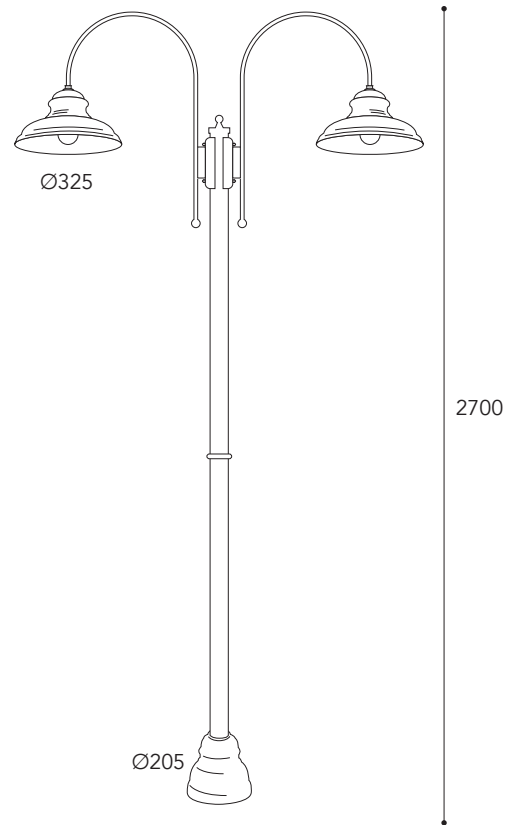
Finiture/Finishing:

Anticato Ramato Aged Brass	Brunito Anticato Aged Burnish
.AR	.BA

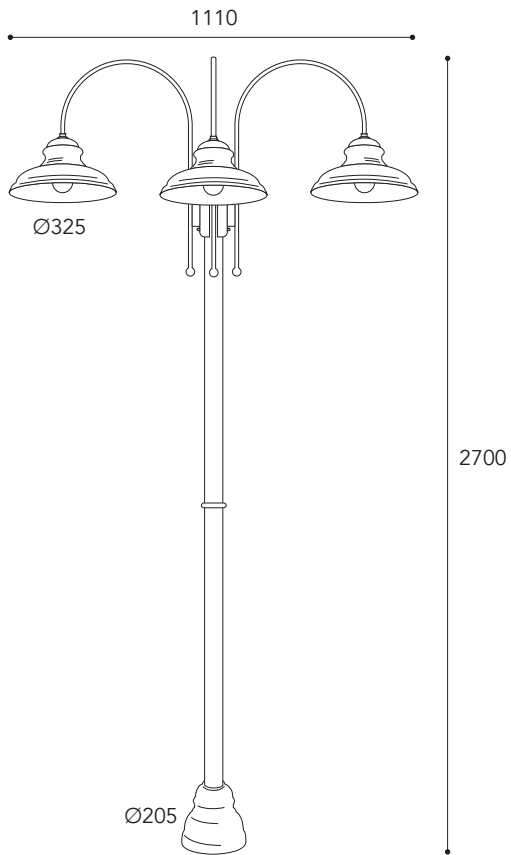


1736.  

1230



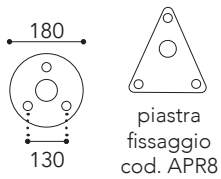
1737.  



1738. T AR
O BA



dettagli / details



Vetri/Glasses

.T =
Vetro trasparente
Transparent glass

.O =
Vetro opale
Opal glass



pag. 10 - 12



CE
IP44 - E27



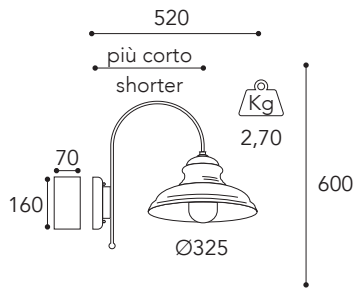
Max Watt
52

Lampadina a LED
non inclusa
Led bulb not included

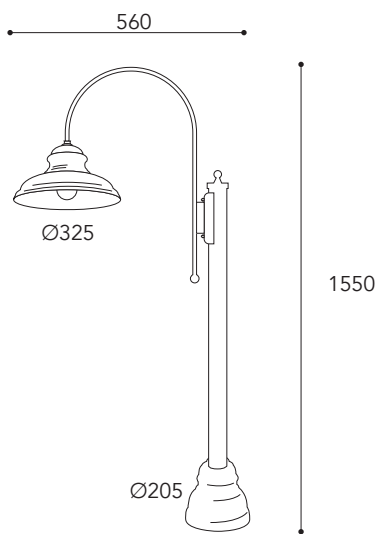
Finiture/Finishing:

Anticato Ramato Aged Brass	Brunito Anticato Aged Burnish
.AR	.BA

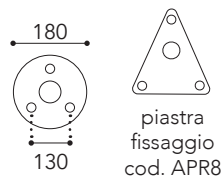




1734. T AR
O BA



1739. T AR
O BA



Vetri/Glasses

.T =
Vetro trasparente
Transparent glass

.O =
Vetro opale
Opal glass



i pag. 10 - 12



CE
IP44 - E27



Max Watt
52

Lampadina a LED
non inclusa
Led bulb not included

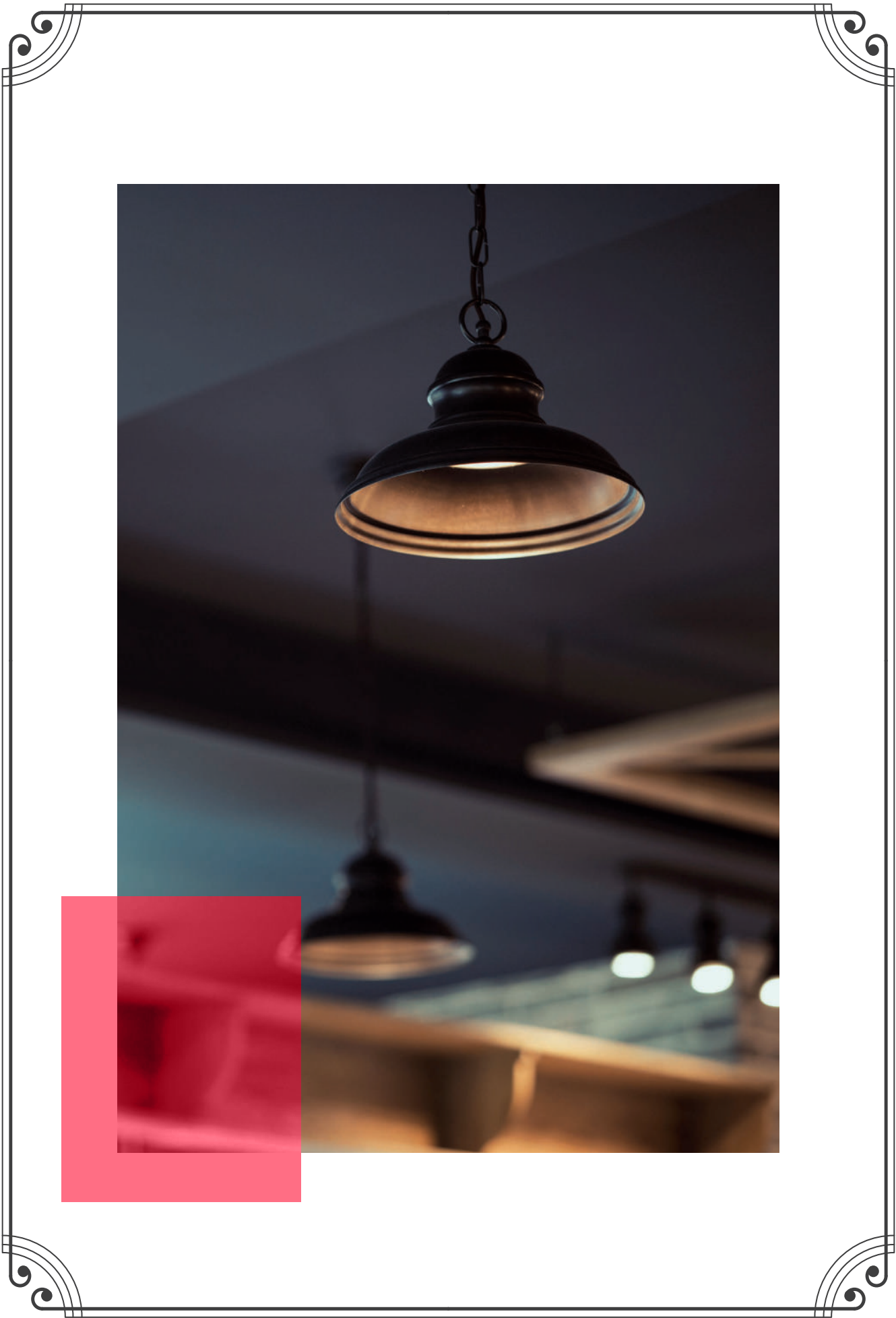
Finiture/Finishing:

Anticato Ramato Aged Brass	Brunito Anticato Aged Burnish
.AR	.BA



Little
Mill

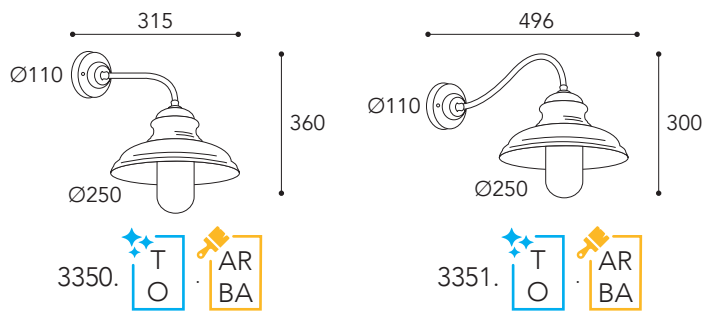






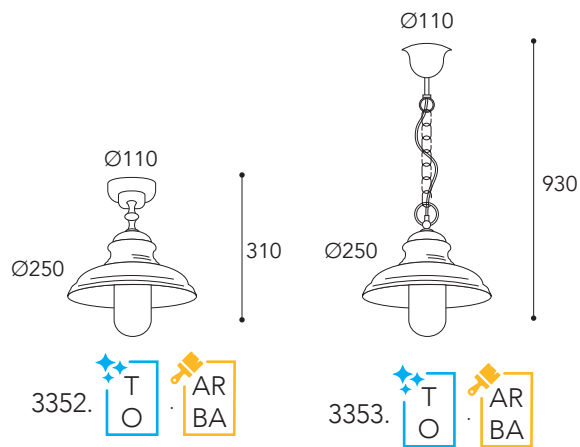
3351.T.AR

3350.T.AR





3353.T.AR



Vetri/Glasses

.T =
Vetro trasparente
Transparent glass

.O =
Vetro opale
Opal glass

i pag. 10 - 12



CE
IP44 - E27



Max Watt
52

Lampadina a LED non inclusa
Led bulb not included

Finiture/Finishing:

Anticato Ramato Aged Brass **Brunito Anticato Aged Burnish**

.AR **.BA**





3354.5L.AR

RM1942



Regolazione altezza
Height adjustment



Inside .VS

A richiesta/On request:
Cavo con lunghezza personalizzata e con più luci
Custom cable length or
with more lights

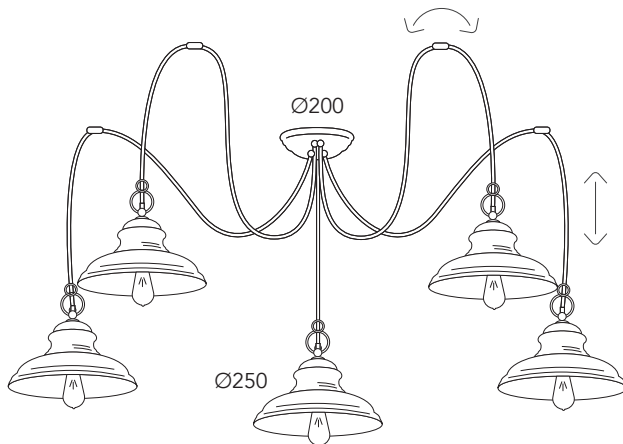
3354.6L. 3354.7L.

3354.8L. 3354.9L.

3354.10L.

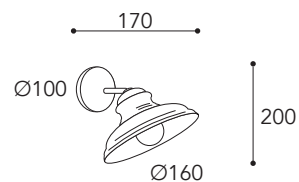


Per 6 e più punti luce
For 6 light and more



3354.5L.
AR
BA
AR.VS
BA.VS

Cavo/Cable 1500 mm



1934.
AR
BA

pag. 10 - 12





CE
IP20 - E27

Max Watt
52

Lampadina a LED
non inclusa
Led bulb not included

Finiture/Finishing:

Anticato Ramato Aged Brass	Brunito Anticato Aged Burnish
	
.AR	.BA



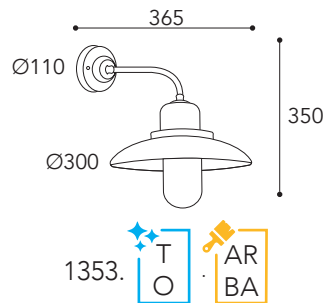
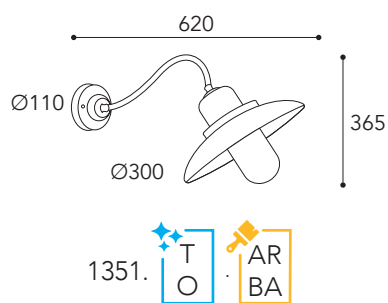
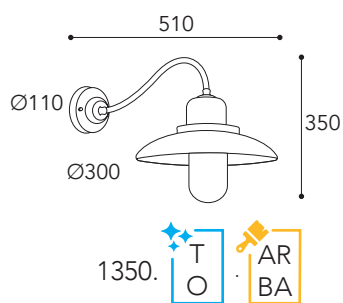
Patio







1350.T.AR



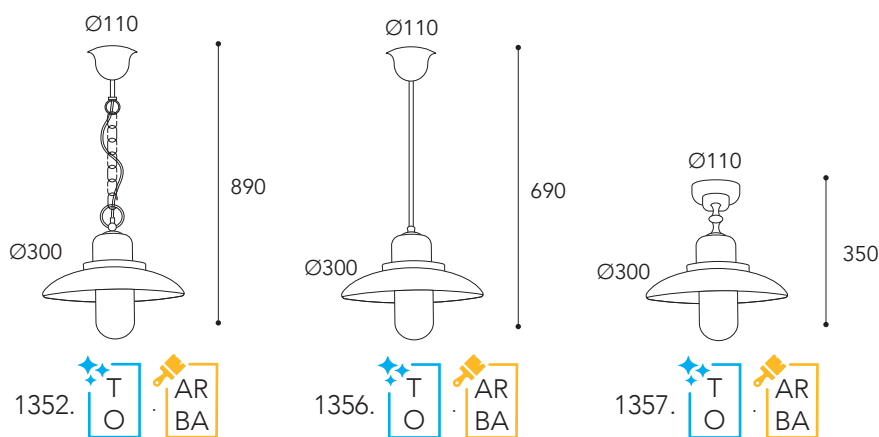
◆◆ Vetri/Glasses

.T =
 Vetro trasparente
 Transparent glass

.O =
 Vetro opale
 Opal glass



1357.T.AR



◆◆◆ **Vetri/Glasses**
 .T =
 Vetro trasparente
 Transparent glass

 .O =
 Vetro opale
 Opal glass

pag. 10 - 12



CE
IP44 - E27



Max Watt
52

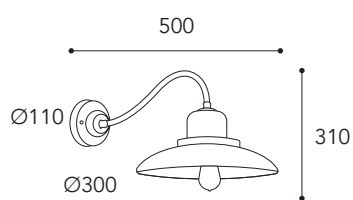
Lampadina a LED
non inclusa
Led bulb not included

Finiture/Finishing:

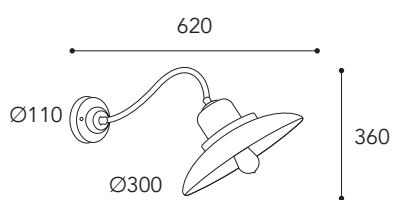
Anticato Ramato Aged Brass	Brunito Anticato Aged Burnish
.AR	.BA



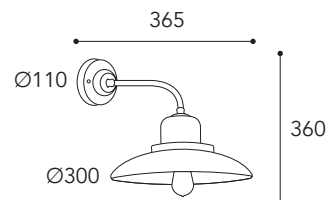
1690.AR



1690. 



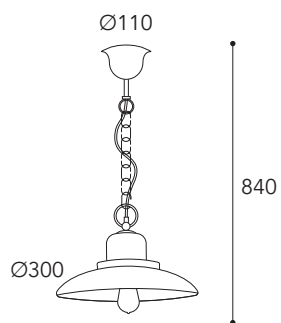
1691. 



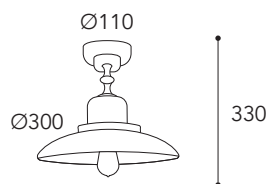
1693. 



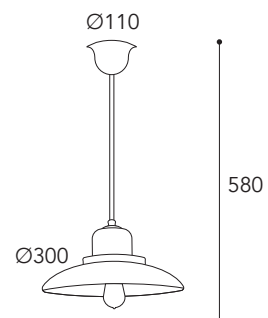
1694.AR



1692. AR
BA



1694. AR
BA



1695. AR
BA

pag. 10 - 12



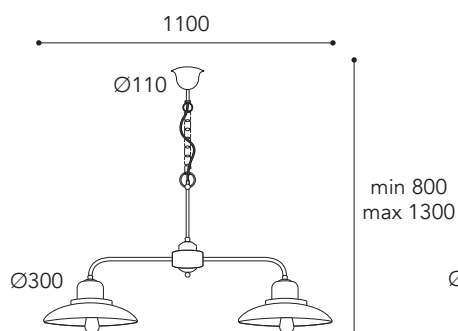
CE
IP20 - E27

Max Watt
52

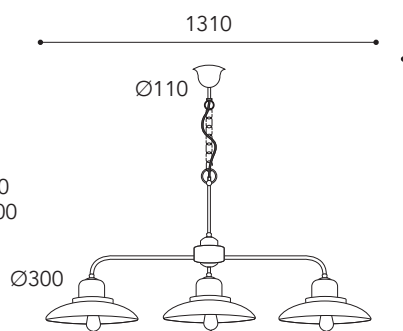
Lampadina a LED
non inclusa
Led bulb not included

Finiture/Finishing:

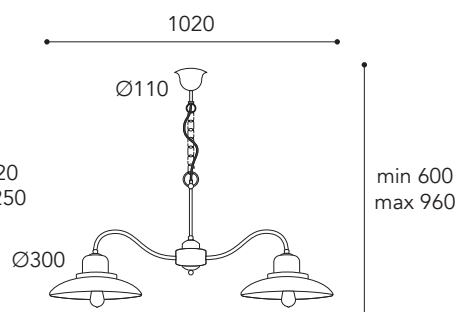
Anticato Ramato Aged Brass	Brunito Anticato Aged Burnish
.AR	.BA



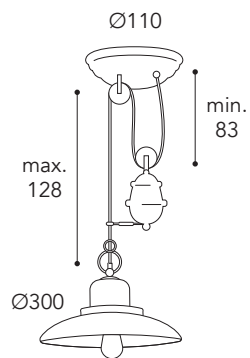
1699. 



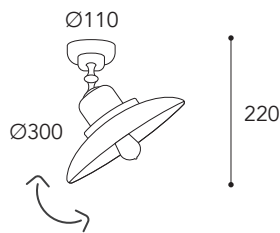
1712. 



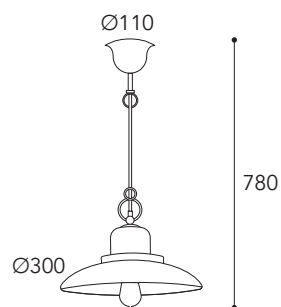
1698. 



1354. AR
BA



1696. AR
BA



1697. AR
BA

pag. 10 - 12



CE
IP20 - E27

Max Watt
52

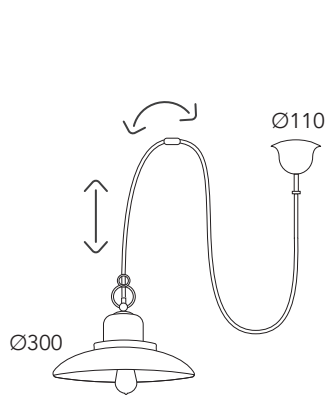
Lampadina a LED
non inclusa
Led bulb not included


Finiture/Finishing:

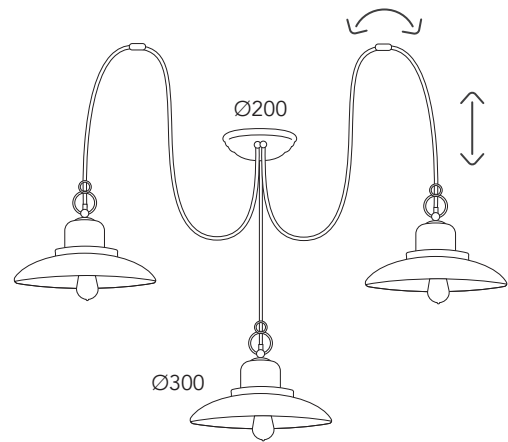
Anticato Ramato Aged Brass	Brunito Anticato Aged Burnish
.AR	.BA




1697R.AR



1697R.  AR
BA
AR.VS
BA.VS



1697.3L.  AR
BA
AR.VS
BA.VS



Regolazione altezza
Height adjustment



Inside .VS



1697.5L.AR

**A richiesta:
On request:**

Cavo con lunghezza personalizzata e con più luci

Custom cable length or with more lights

1697.6L.

1697.7L.

1697.8L.

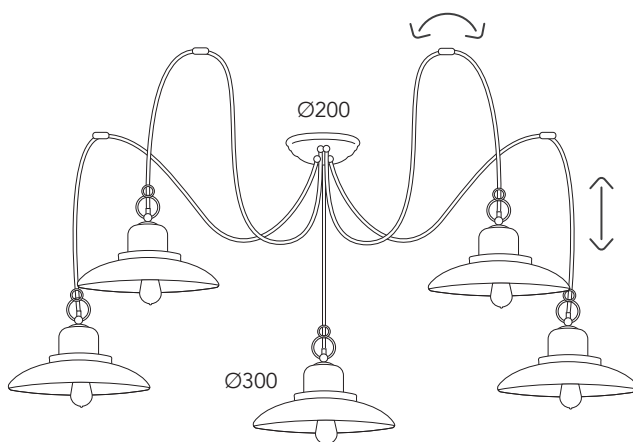
1697.9L.

1697.10L.

Ø310



Per 6 e più punti luce
For 6 light and more



1697.5L.

AR
BA
AR.VS
BA.VS

Cavo/Cable 1500 mm

RM1942



Regolazione altezza
Height adjustment



Inside .VS

pag. 10 - 12



CE
IP20 - E27

Max Watt
52

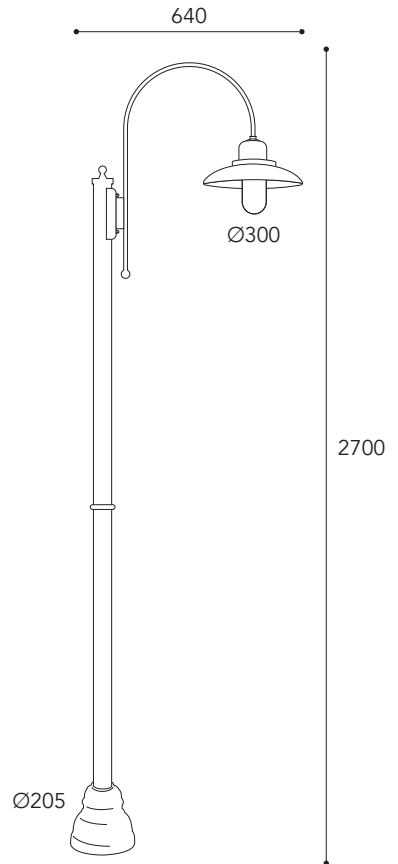
Lampadina a LED
non inclusa
Led bulb not included

Finiture/Finishing:

Anticato Ramato Aged Brass	Brunito Anticato Aged Burnish
.AR	.BA

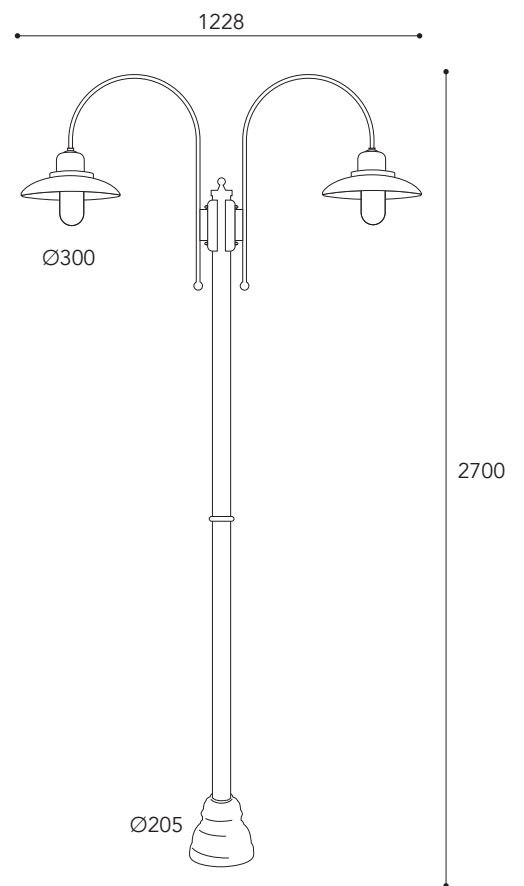


1761.T.AR



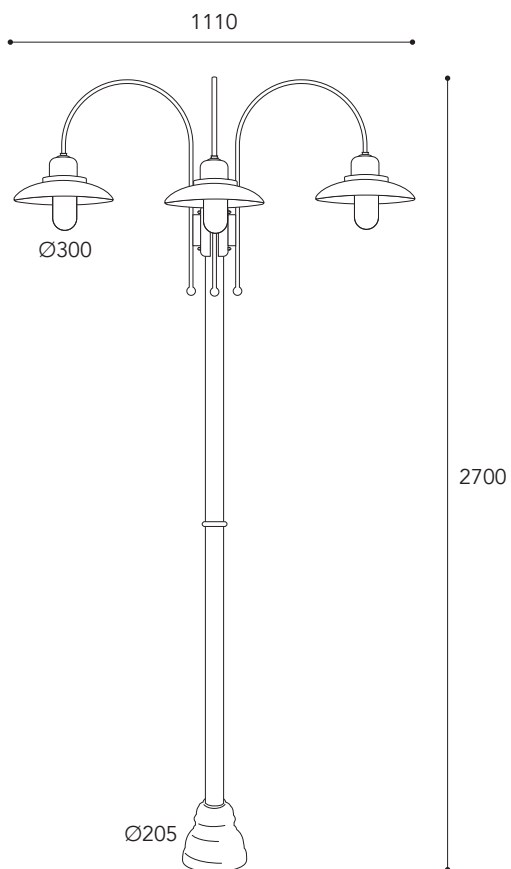
1761.

T	AR
O	BA



1762.

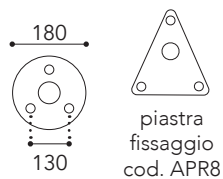
T	AR
O	BA



1763. T AR
O BA



dettagli / details



Vetri/Glasses

.T =
Vetro trasparente
Transparent glass

.O =
Vetro opale
Opal glass



pag. 10 - 12



CE
IP44 - E27



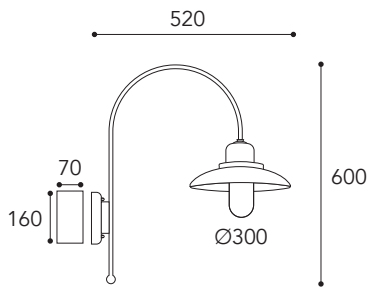
Max Watt
52

Lampadina a LED
non inclusa
Led bulb not included

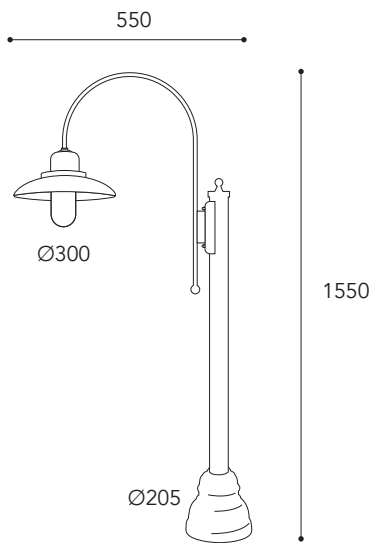
Finiture/Finishing:

Anticato Ramato Aged Brass	Brunito Anticato Aged Burnish
.AR	.BA





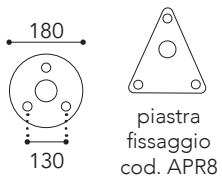
1760. .T .AR
.BA



1765. .T .AR
.BA



1765.T.AR



Vetri/Glasses

.T =
Vetro trasparente
Transparent glass

.O =
Vetro opale
Opal glass

pag. 10 - 12

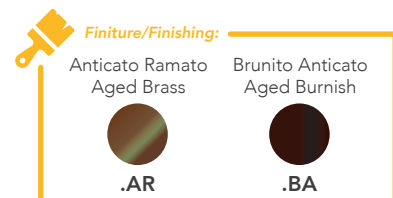


CE
IP44 - E27



Max Watt
52

Lampadina a LED
non inclusa
Led bulb not included





Patio

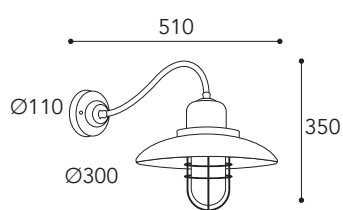
Cage



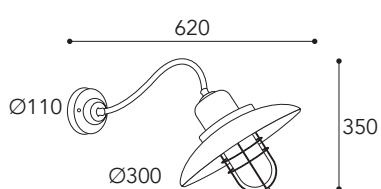




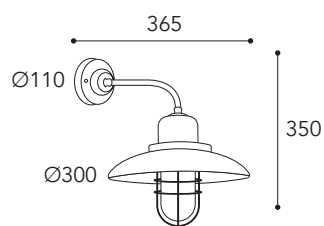
3300.T.AR



3300. T AR
O BA



3301. T AR
O BA



3303. T AR
O BA

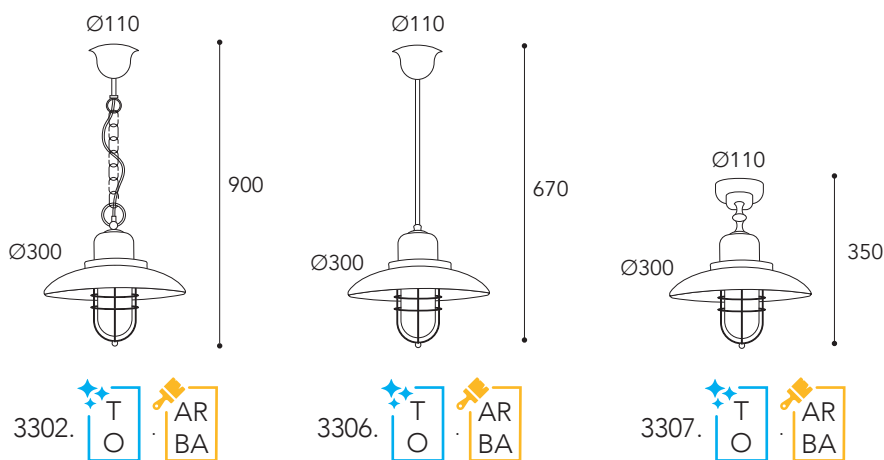
Vetri/Glasses

.T =
Vetro trasparente
Transparent glass

.O =
Vetro opale
Opal glass



3306.T.AR



Vetri/Glasses

.T =
Vetro trasparente
Transparent glass

.O =
Vetro opale
Opal glass

i pag. 10 - 12



CE
IP44 - E27



Max Watt 52

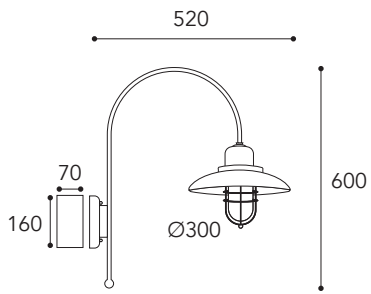
Lampadina a LED non inclusa
Led bulb not included

Finiture/Finishing:

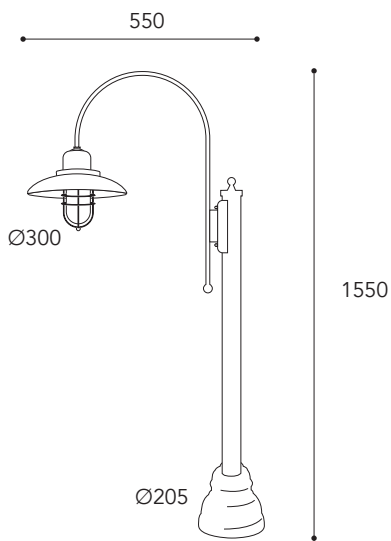
Anticato Ramato Aged Brass Brunito Anticato Aged Burnish

.AR **.BA**

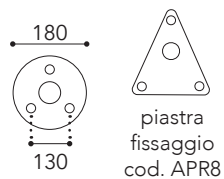




3313. T AR
O BA



3314. T AR
O BA



Vetri/Glasses

.T =
 Vetro trasparente
 Transparent glass

.O =
 Vetro opale
 Opal glass



3314.T.AR

pag. 10 - 12

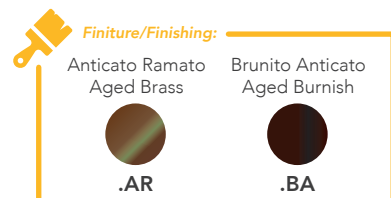


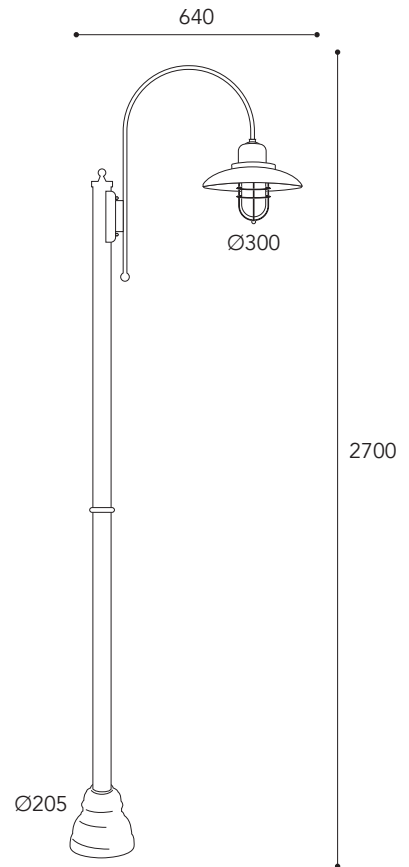
CE
 IP44 - E27



Max Watt
 52

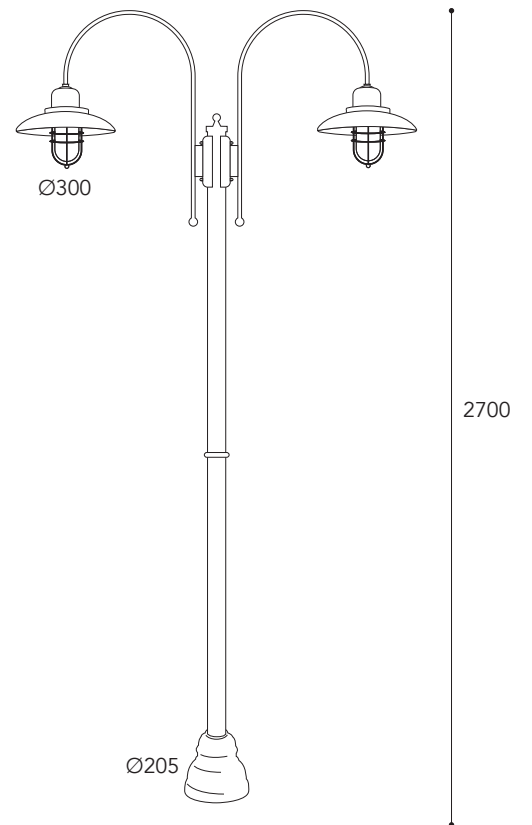
Lampadina a LED
 non inclusa
 Led bulb not included





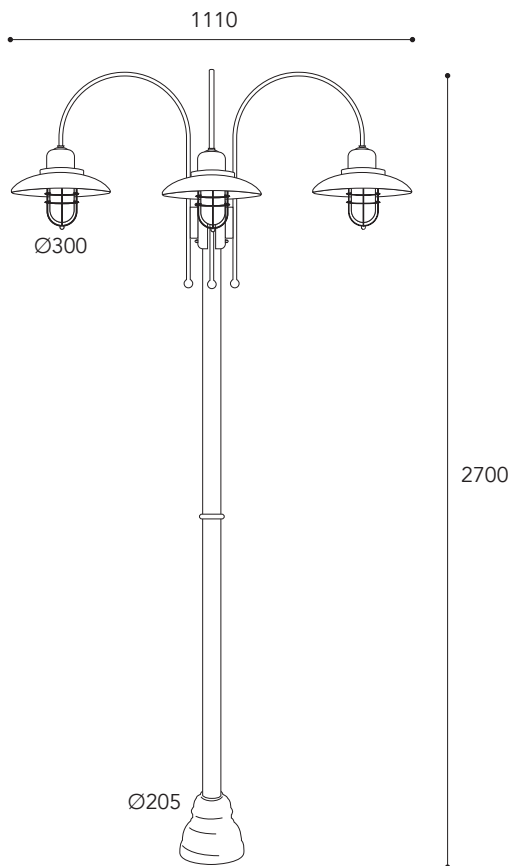
3315.  

1228



3316.  

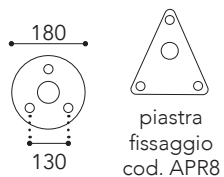
3316.T.AR



3317. T AR
O BA



dettagli / details



Vetri/Glasses

.T =
Vetro trasparente
Transparent glass

.O =
Vetro opale
Opal glass

3317.T.AR

pag. 10 - 12



CE
IP44 - E27



Max Watt
52

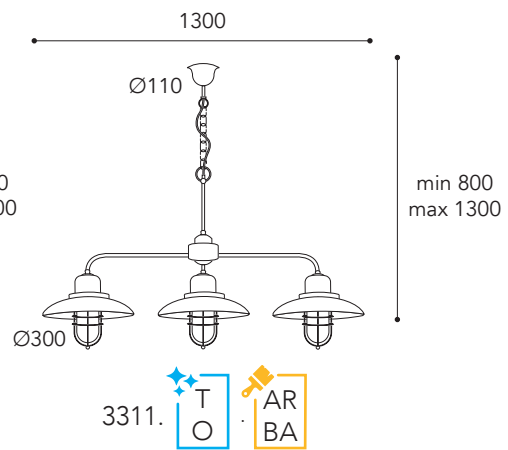
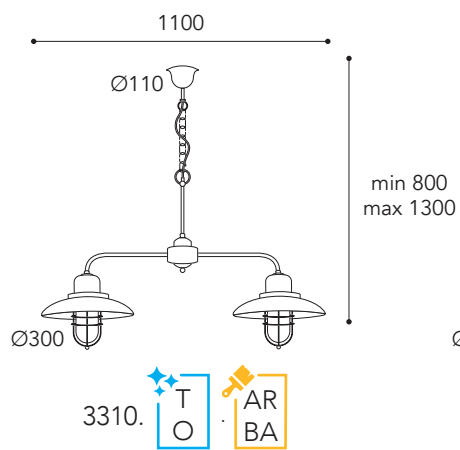
Lampadina a LED
non inclusa
Led bulb not included

Finiture/Finishing:

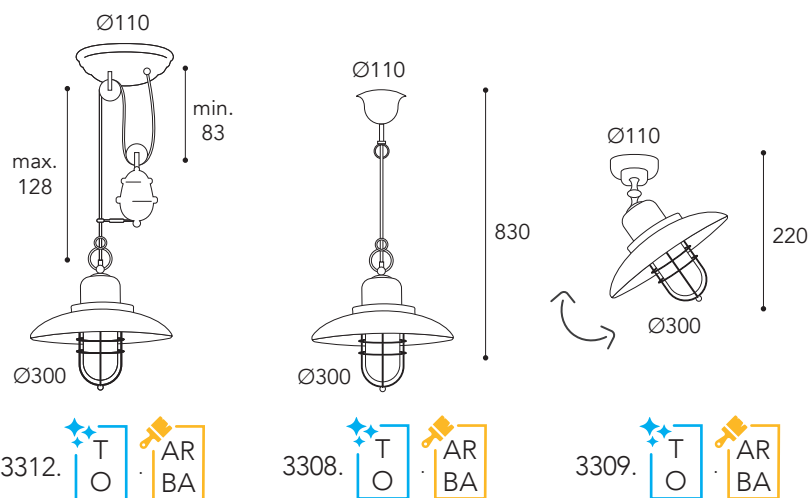
Anticato Ramato Aged Brass	Brunito Anticato Aged Burnish
.AR	.BA



3311.T.AR



3309.T.AR



◆◆ Vetri/Glasses

.T =
Vetro trasparente
Transparent glass

.O =
Vetro opale
Opal glass

pag. 10 - 12



CE
IP20 - E27

Max Watt
52

Lampadina a LED
non inclusa
Led bulb not included

Finiture/Finishing:

Anticato Ramato Aged Brass	Brunito Anticato Aged Burnish
.AR	.BA



Trasime^{no}

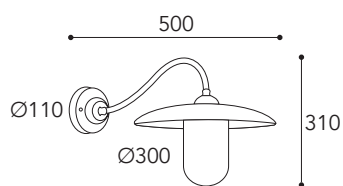




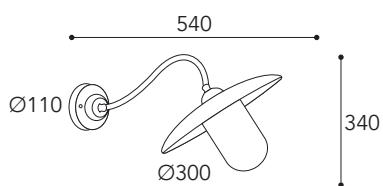


1340.T.BA

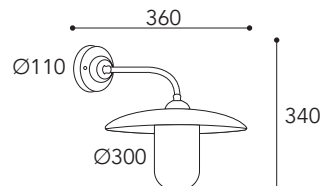
1345.T.AR



1340. T AR
O BA



1341. T AR
O BA



1345. T AR
O BA

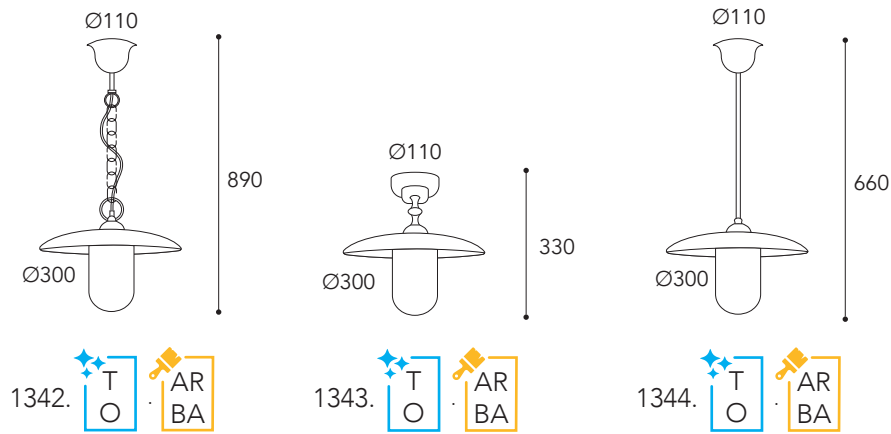
Vetri/Glasses

.T =
 Vetro trasparente
 Transparent glass

.O =
 Vetro opale
 Opal glass



1343.T.AR



Vetri/Glasses

.T =
Vetro trasparente
Transparent glass

.O =
Vetro opale
Opal glass

i pag. 10 - 12



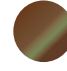

CE
IP44 - E27



Max Watt
52

Lampadina a LED
non inclusa
Led bulb not included

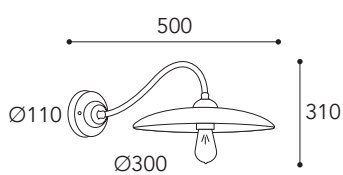
Finiture/Finishing:

Anticato Ramato Aged Brass	Brunito Anticato Aged Burnish
	
.AR	.BA

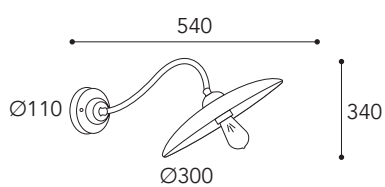


1620.BA

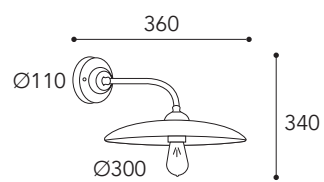
1626.AR



1620. 



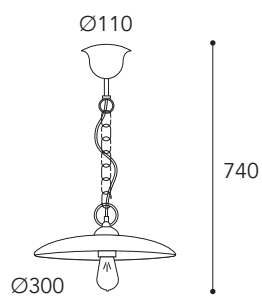
1621. 



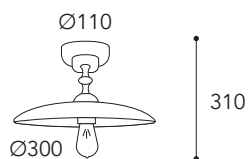
1626. 



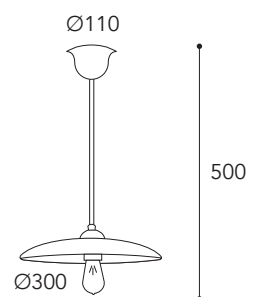
1623.AR



1622. AR
BA



1623. AR
BA



1624. AR
BA

pag. 10 - 12



CE
IP20 - E27

Max Watt
52

Lampadina a LED
non inclusa
Led bulb not included

Finiture/Finishing:

Anticato Ramato Aged Brass	Brunito Anticato Aged Burnish
.AR	.BA



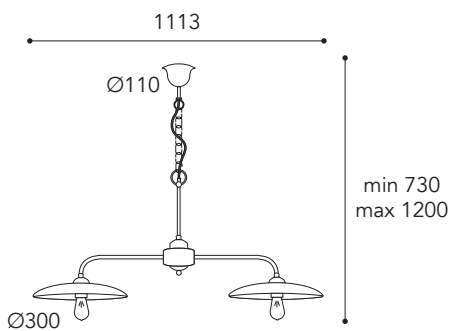
1631.BA




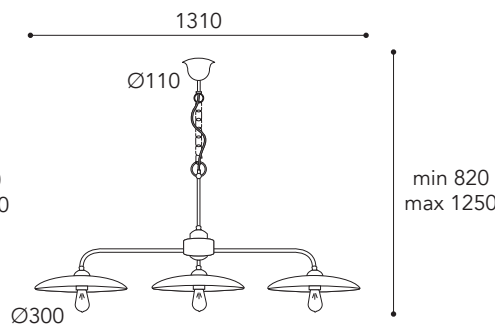
1630.AR



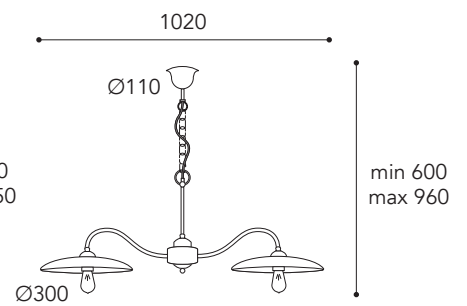
1629.AR



1630. 



1631. 



1629. 



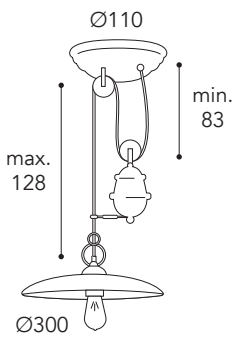
1627.BA



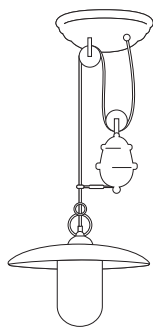
1628.AR



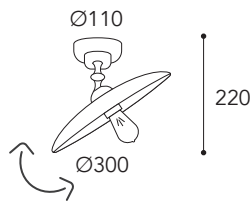
1346.T.AR



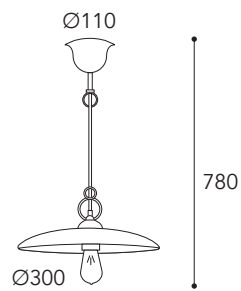
1346. AR
BA



1346. T
O AR
BA



1627. AR
BA



1628. AR
BA

Vetri/Glasses

.T =
Vetro trasparente
Transparent glass

.O =
Vetro opale
Opal glass



Finiture/Finishing:

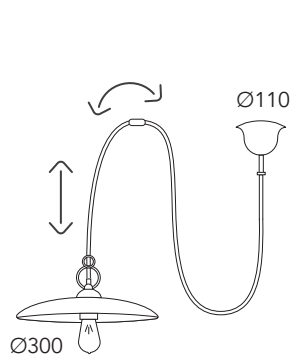
Anticato Ramato Aged Brass	Brunito Anticato Aged Burnish
.AR	.BA




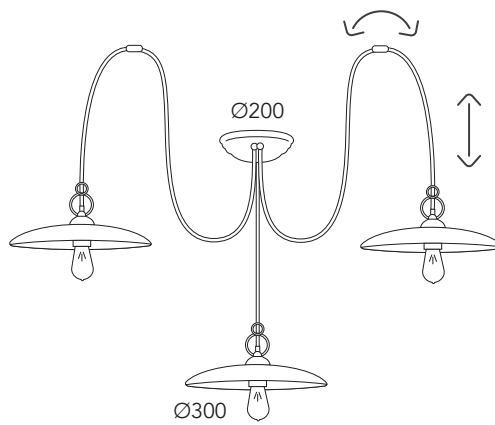
1628R.AR




1628.3L.AR



1628R.  AR
BA
AR.VS
BA.VS



1628.3L.  AR
BA
AR.VS
BA.VS

RM1942



Regolazione altezza
Height adjustment



Inside .VS



1628.5L.AR

**A richiesta:
On request:**

Cavo con lunghezza personalizzata e con più luci

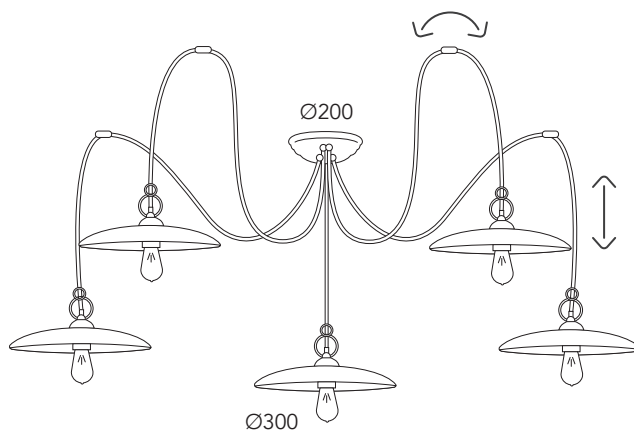
Custom cable length or with more lights

- 1628.6L.
- 1628.7L.
- 1628.8L.
- 1628.9L.

1628.10L.



Per 6 e più punti luce
For 6 light and more



1628.5L.
AR
BA
AR.VS
BA.VS

RM1942



Regolazione altezza
Height adjustment



Inside .VS

Cavo/Cable 1500 mm

pag. 10 - 12



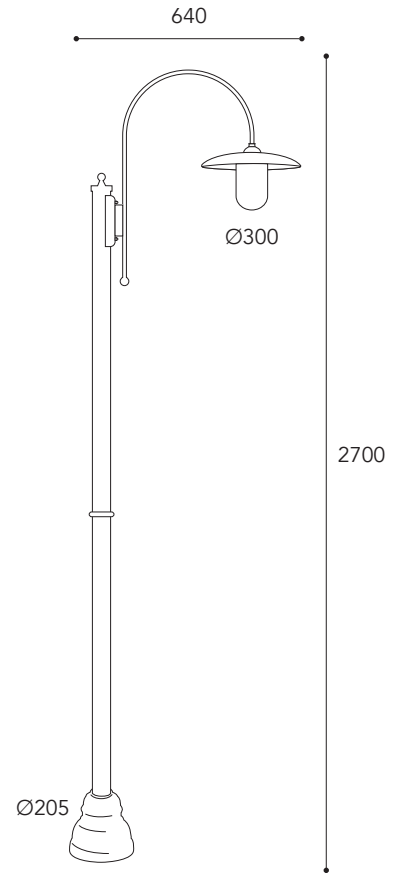
CE
IP20 - E27

Max Watt
52

Lampadina a LED
non inclusa
Led bulb not included

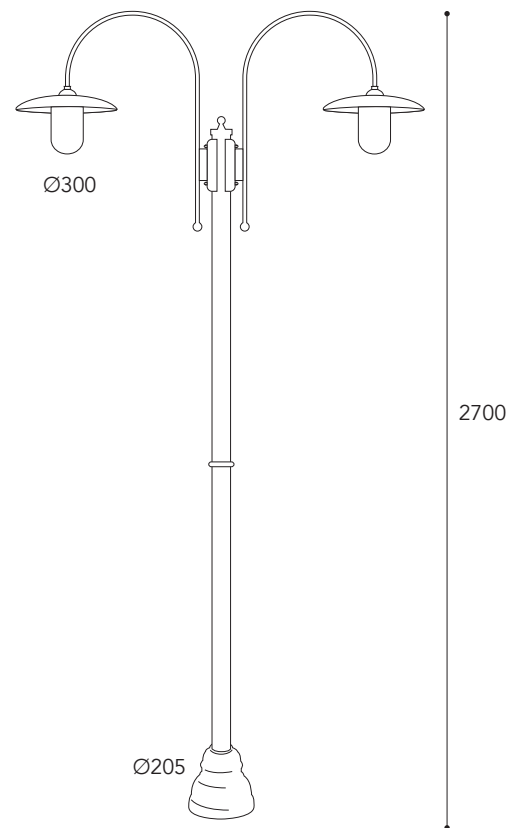
Finiture/Finishing:

Anticato Ramato Aged Brass	Brunito Anticato Aged Burnish
.AR	.BA



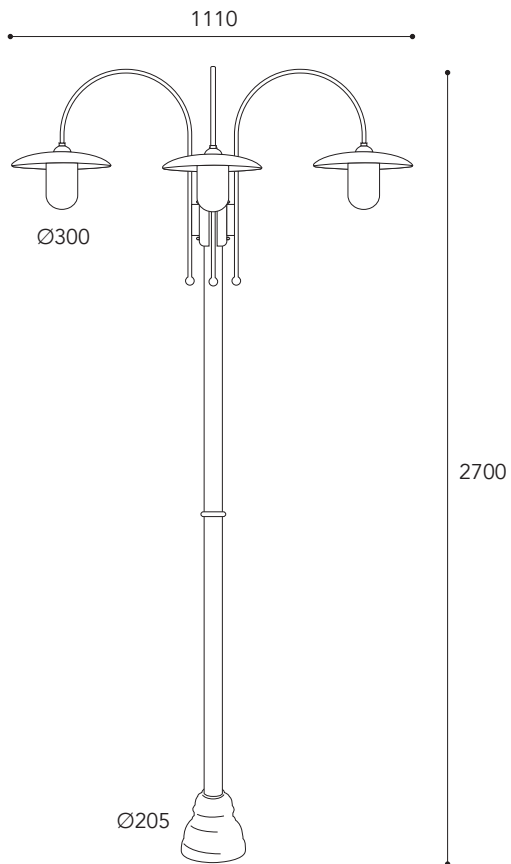
1751.  

1228



1752.T.AR

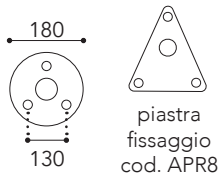
1752.  



1753. T AR
O BA



dettagli / details



Vetri/Glasses

.T =
Vetro trasparente
Transparent glass

.O =
Vetro opale
Opal glass

pag. 10 - 12



CE
IP44 - E27



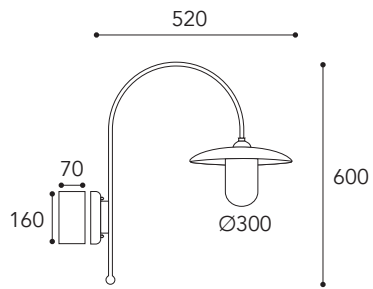
Max Watt
52

Lampadina a LED
non inclusa
Led bulb not included

Finiture/Finishing:

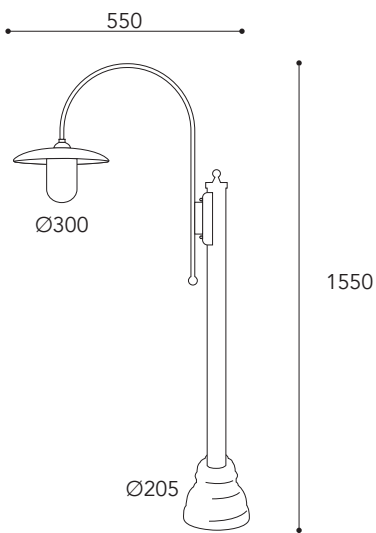
Anticato Ramato Aged Brass	Brunito Anticato Aged Burnish
.AR	.BA





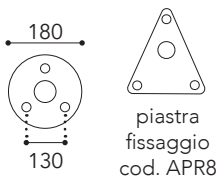
1750.T.AR

1750. T
O AR
BA



1755.T.AR

1755. T
O AR
BA



Vetri/Glasses

.T =
Vetro trasparente
Transparent glass

.O =
Vetro opale
Opal glass

pag. 10 - 12



CE
IP44 - E27



Max Watt
52

Lampadina a LED
non inclusa
Led bulb not included

Finiture/Finishing:

Anticato Ramato Aged Brass	Brunito Anticato Aged Burnish
.AR	.BA



Samoa

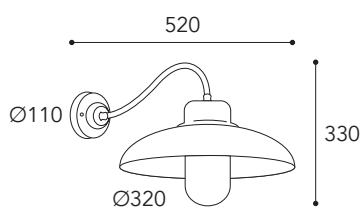




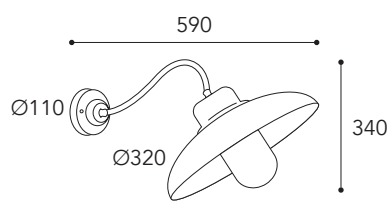


1330.T.BA

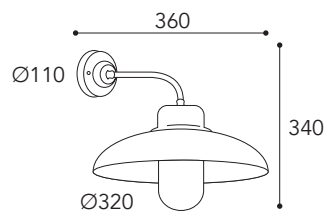
1335.T.AR



1330. T AR
O BA



1331. T AR
O BA



1335. T AR
O BA

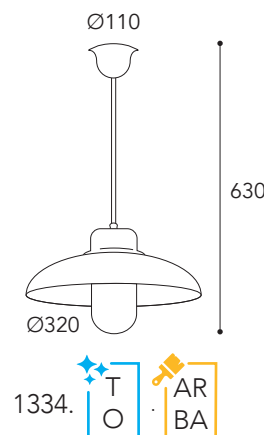
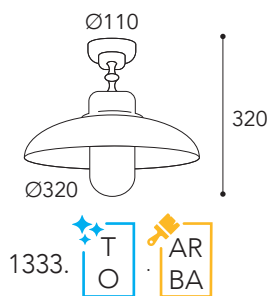
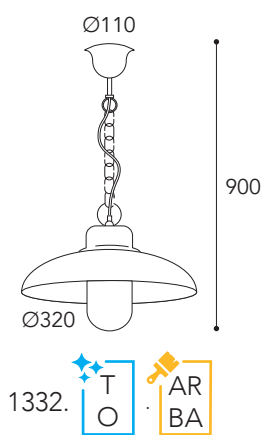
Vetri/Glasses

.T =
Vetro trasparente
Transparent glass

.O =
Vetro opale
Opal glass



1333.T.AR



Vetri/Glasses

.T =
Vetro trasparente
Transparent glass

.O =
Vetro opale
Opal glass

i pag. 10 - 12

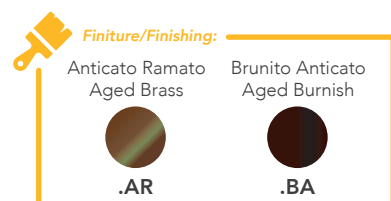


CE
IP44 - E27



Max Watt 52

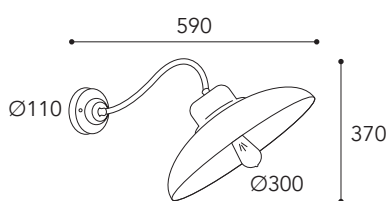
Lampadina a LED non inclusa
Led bulb not included



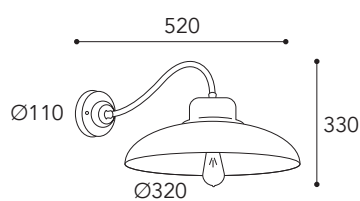


1651.BA

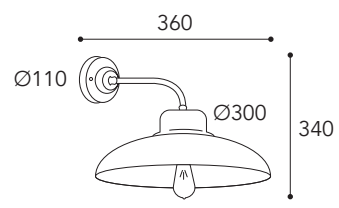
1655.AR



1650. 



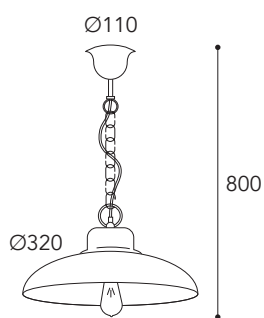
1651. 



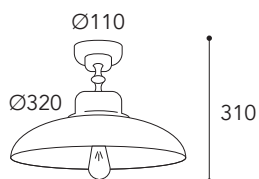
1655. 



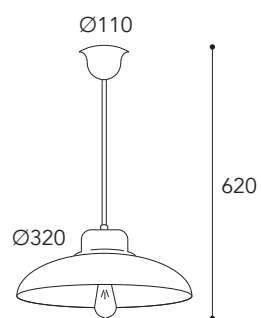
1653.AR



1652. AR
BA



1653. AR
BA



1654. AR
BA

pag. 10 - 12



CE
IP20 - E27

Max Watt
52

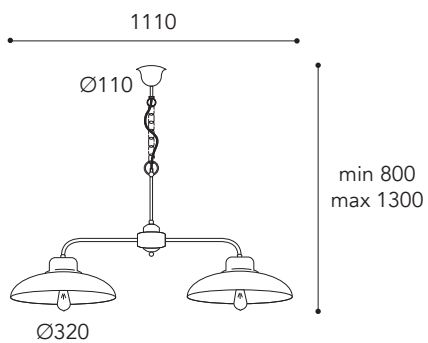
Lampadina a LED
non inclusa
Led bulb not included

Finiture/Finishing:

Anticato Ramato Aged Brass	Brunito Anticato Aged Burnish
.AR	.BA



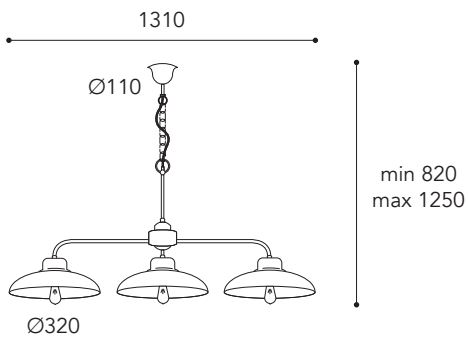
1657.AR



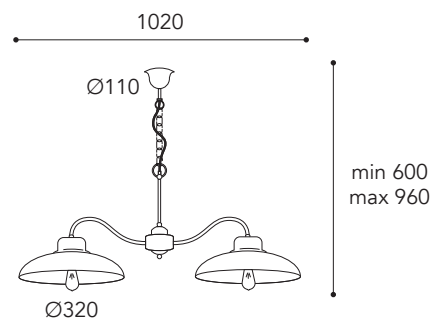
1657. 



1660.BA

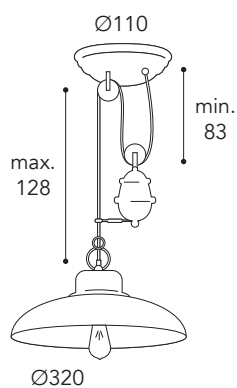


1659. 

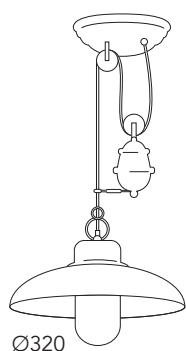


1660. 

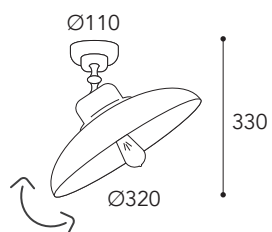
1656.AR



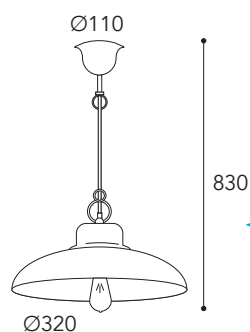
1336. AR BA



1336. T O AR BA



1656. AR BA



1658. AR BA

Vetri/Glasses

.T =
Vetro trasparente
Transparent glass

.O =
Vetro opale
Opal glass

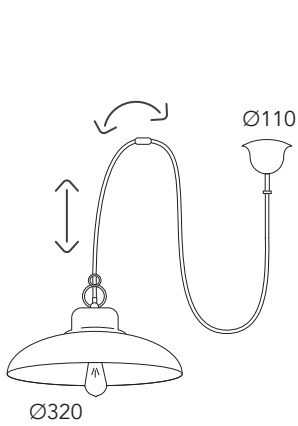


Finiture/Finishing:

Anticato Ramato Aged Brass	Brunito Anticato Aged Burnish
.AR	.BA

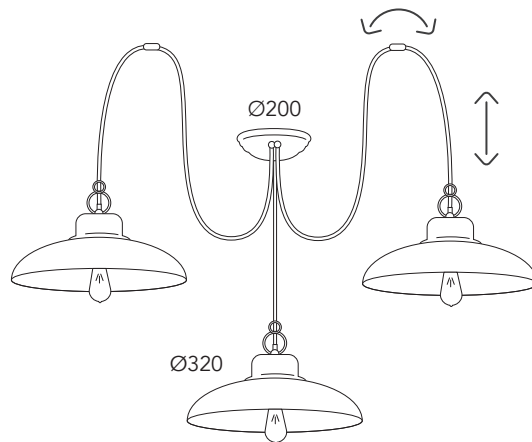


1658R.AR



1658R

AR
BA
AR.VS
BA.VS



1658.3L.

AR
BA
AR.VS
BA.VS

RM1942



Regolazione altezza
Height adjustment



Inside .VS



1658.5L.AR

**A richiesta:
On request:**

Cavo con lunghezza personalizzata e con più luci

Custom cable length or with more lights

1658.6L. 1658.7L.

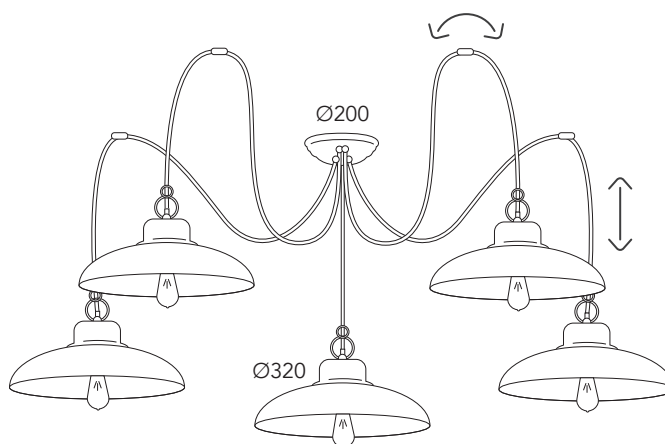
1658.8L. 1658.9L.

1658.10L.

Ø310



Per 6 e più punti luce
For 6 light and more



1658.5L. AR
BA
AR.VS
BA.VS

Cavo/Cable 1500 mm

RM1942



Regolazione altezza
Height adjustment



Inside .VS

pag. 10 - 12



CE
IP20 - E27

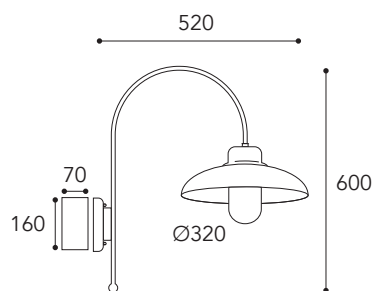
Max Watt
52

Lampadina a LED
non inclusa
Led bulb not included

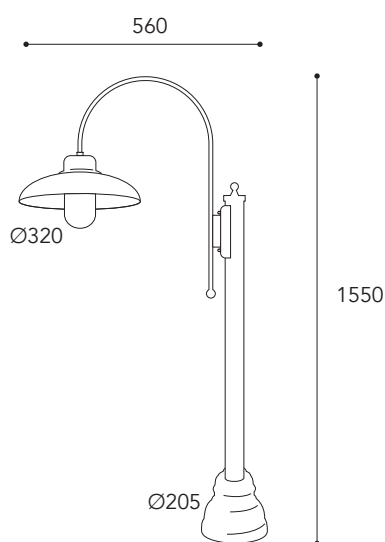
Finiture/Finishing:

Anticato Ramato Aged Brass	Brunito Anticato Aged Burnish
.AR	.BA

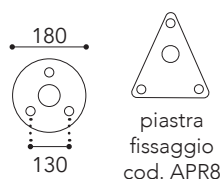




1770. T AR
O BA



1775. T AR
O BA



Vetri/Glasses

.T =
Vetro trasparente
Transparent glass

.O =
Vetro opale
Opal glass



1775.T.AR

pag. 10 - 12



CE
IP44 - E27

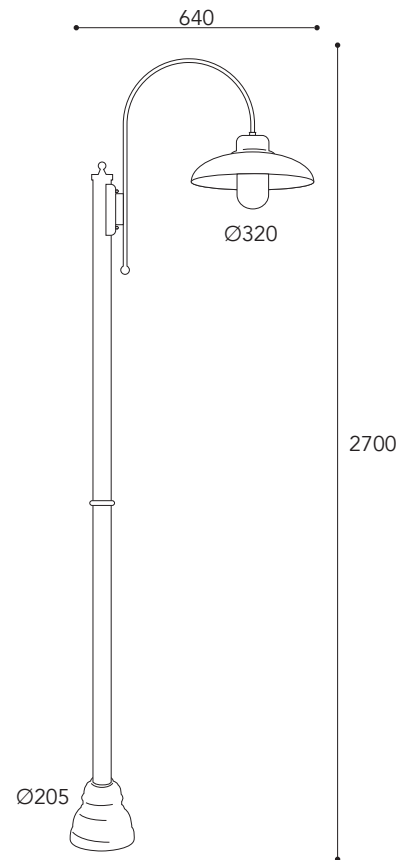


Max Watt
52

Lampadina a LED
non inclusa
Led bulb not included

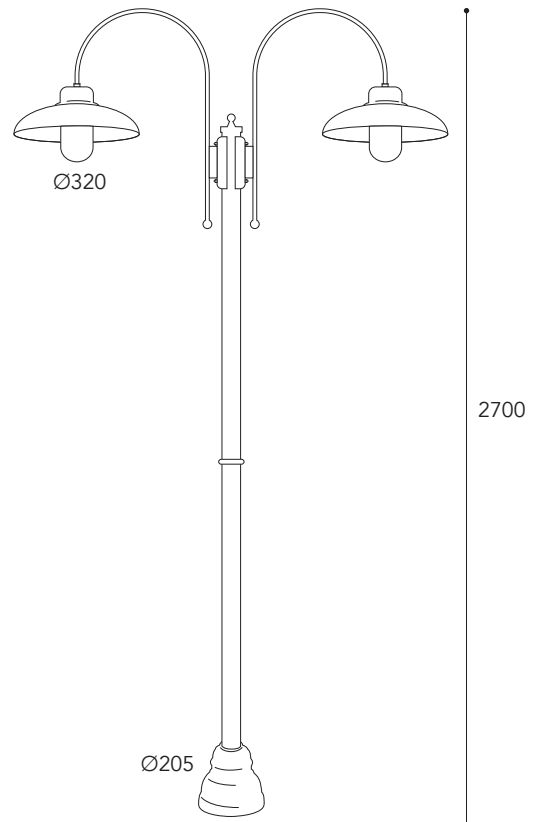
Finiture/Finishing:

Anticato Ramato Aged Brass	Brunito Anticato Aged Burnish
.AR	.BA



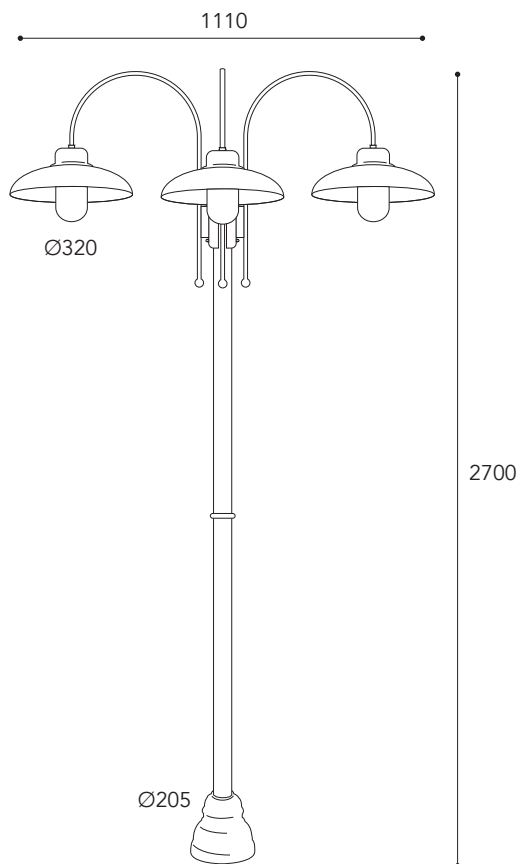
1771.  

1230



1772.  

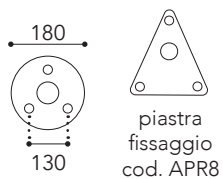
1772.T.AR



1773. T
O AR
BA



dettagli / details



Vetri/Glasses

.T =
Vetro trasparente
Transparent glass

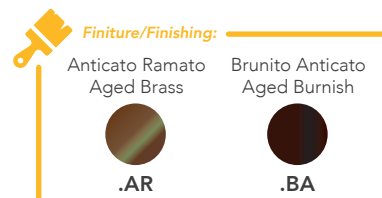
.O =
Vetro opale
Opal glass



pag. 10 - 12



CE
IP44 - E27





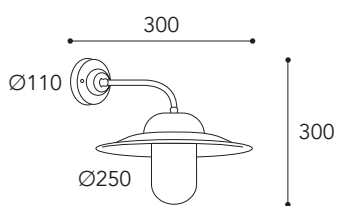
Casale



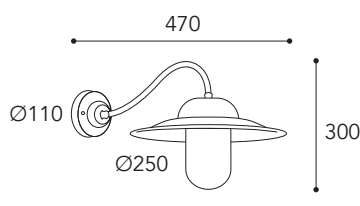




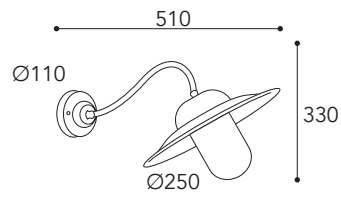
1360.T.AR



1360. T AR
O BA



1361. T AR
O BA



1365. T AR
O BA

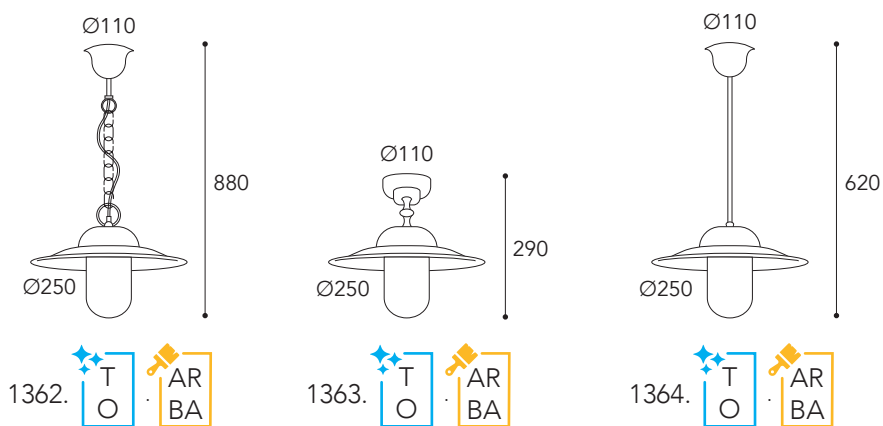
◆◆ Vetri/Glasses

.T =
Vetro trasparente
Transparent glass

.O =
Vetro opale
Opal glass



1362.T.AR



Vetri/Glasses

.T =
Vetro trasparente
Transparent glass

.O =
Vetro opale
Opal glass

pag. 10 - 12

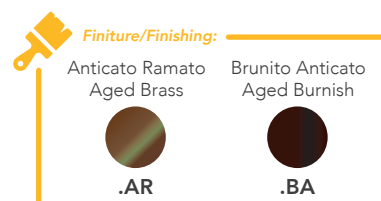


CE
IP44 - E27



Max Watt
52

Lampadina a LED
non inclusa
Led bulb not included





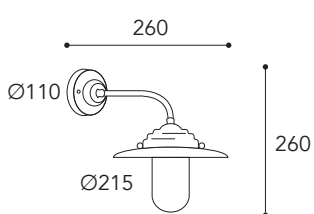
Chalet



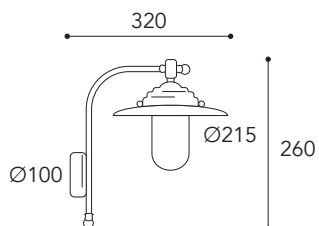




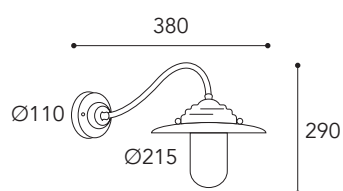
139.T.AR



133. T AR
O BA



161. T AR
O BA



139. T AR
O BA

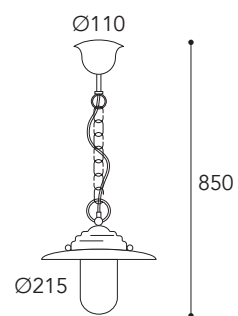
Vetri/Glasses

.T =
Vetro trasparente
Transparent glass

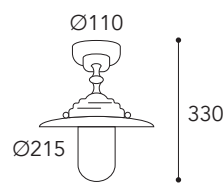
.O =
Vetro opale
Opal glass



162.T.AR



162. T AR
O BA



162F. T AR
O BA

Vetri/Glasses

.T =
Vetro trasparente
Transparent glass

.O =
Vetro opale
Opal glass

i pag. 10 - 12



CE
IP44 - E27



Max Watt
52

Lampadina a LED
non inclusa
Led bulb not included



Finiture/Finishing:

Anticato Ramato
Aged Brass

Brunito Anticato
Aged Burnish



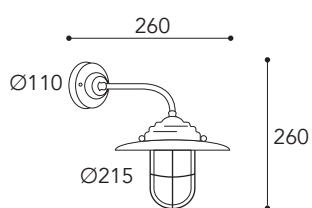
.AR



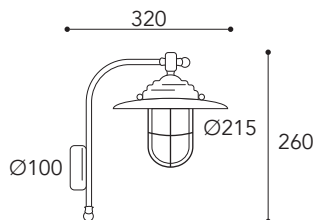
.BA



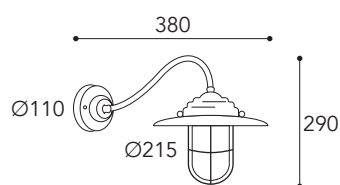
140.O.AR



134. T AR
O BA



163. T AR
O BA



140. T AR
O BA

Vetri/Glasses

.T =
Vetro trasparente
Transparent glass

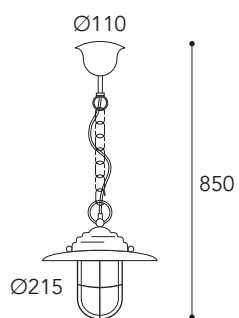
.O =
Vetro opale
Opal glass



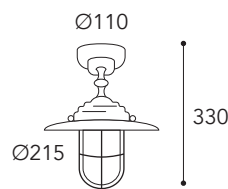
164F.O.AR



164.O.AR



164. T AR
O BA



164F. T AR
O BA

Vetri/Glasses

.T =
Vetro trasparente
Transparent glass

.O =
Vetro opale
Opal glass

pag. 10 - 12



CE
IP44 - E27



Max Watt
52

Lampadina a LED
non inclusa
Led bulb not included

Finiture/Finishing:

Anticato Ramato Aged Brass	Brunito Anticato Aged Burnish
.AR	.BA



Betulle

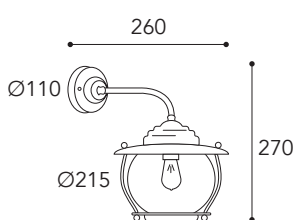




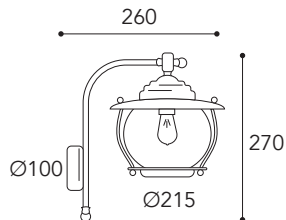
2051.AR



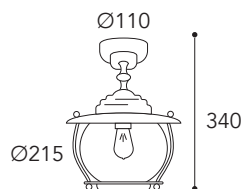
2053.AR



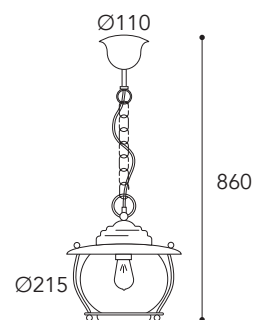
2050. 



2051. 

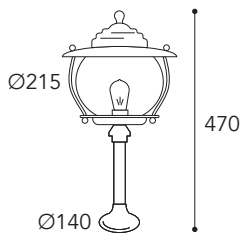


2052. 

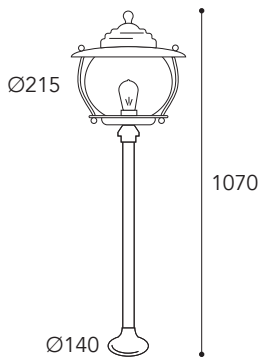


2053. 

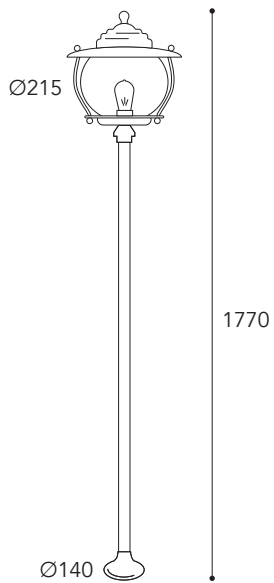

IP44 - E27



2055.  AR
BA




2056.  AR
BA



2057.  AR
BA

2055.AR



 pag. 10 - 12






CE
IP43 - E27




Max Watt
52


Lampadina a LED
non inclusa
Led bulb not included

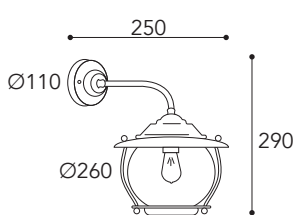
 **Finiture/Finishing:**

Anticato Ramato Aged Brass	Brunito Anticato Aged Burnish
	
.AR	.BA

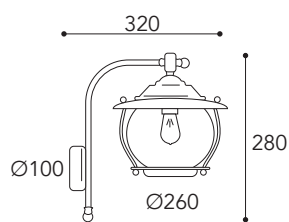


2063.AR

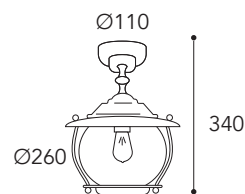
2061.AR



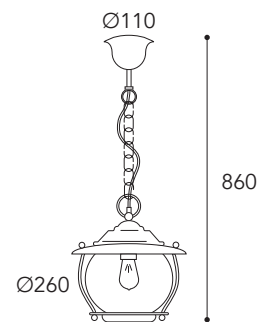
2060. 



2061. 

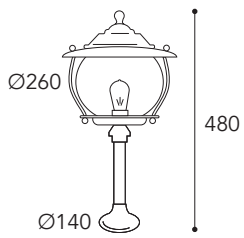


2062. 

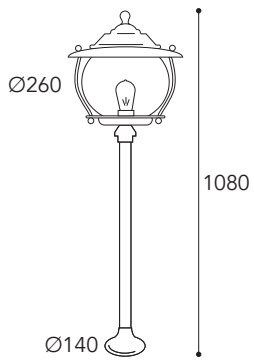


2063. 

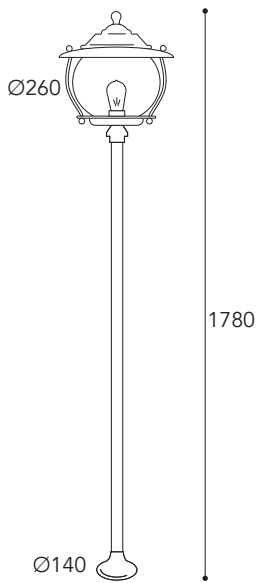
CE
IP44 - E27



2064. AR
BA



2065. AR
BA



2066. AR
BA



2064.AR

pag. 10 - 12



CE
IP43 - E27



Max Watt
52

Lampadina a LED
non inclusa
Led bulb not included

Finiture/Finishing:

Anticato Ramato Aged Brass	Brunito Anticato Aged Burnish
.AR	.BA

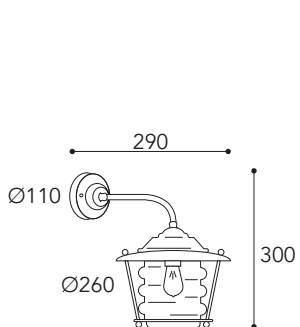




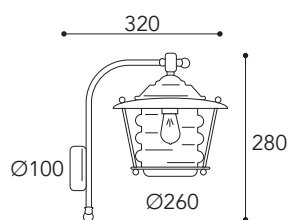


2072.AR

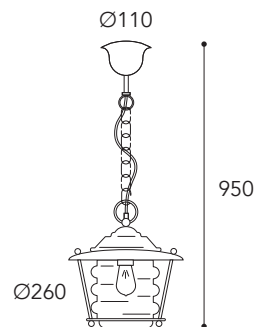
2071.AR



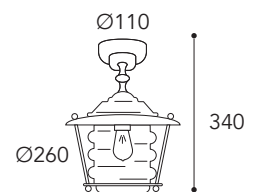
2070. AR
BA



2071. AR
BA

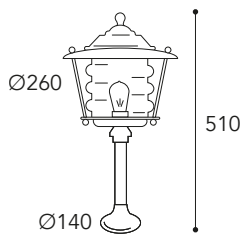


2072. AR
BA

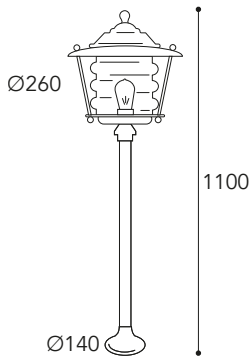


2073. AR
BA

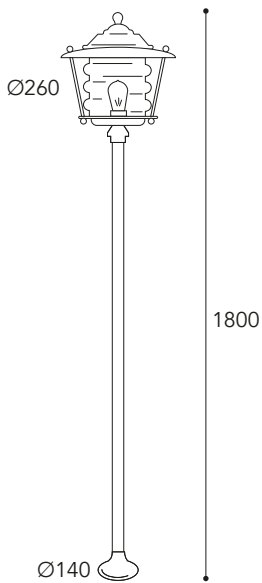
CE
IP44 - E27



2074. AR
BA



2075. AR
BA



2076. AR
BA



2074.AR

pag. 10 - 12



CE
IP43 - E27



Max Watt
52

Lampadina a LED
non inclusa
Led bulb not included

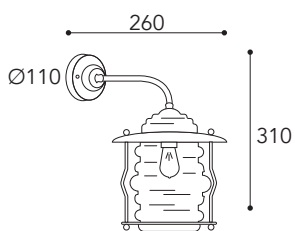
Finiture/Finishing:

Anticato Ramato Aged Brass	Brunito Anticato Aged Burnish
.AR	.BA

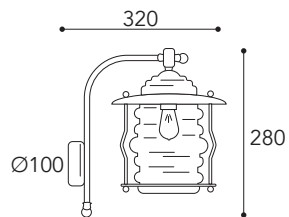
2081.AR



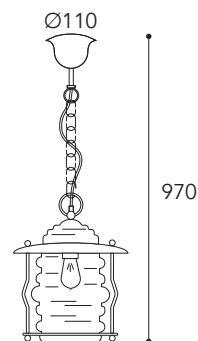
2082.AR



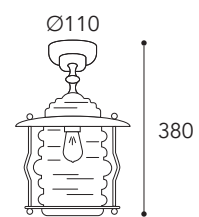
2080.



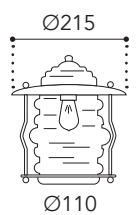
2081.

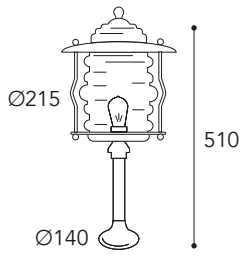


2082.

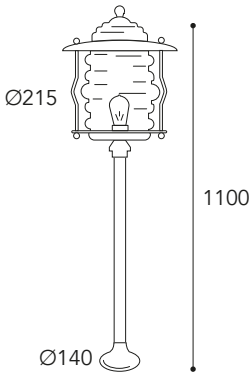


2083.

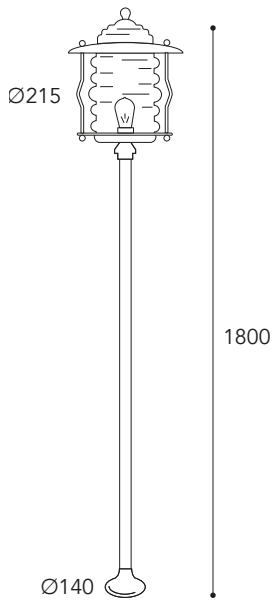




2084.  AR
BA




2085.  AR
BA



2086.  AR
BA



2084.AR

 pag. 10 - 12






CE
IP43 - E27




Max Watt
52


Lampadina a LED
non inclusa
Led bulb not included

 **Finiture/Finishing:**

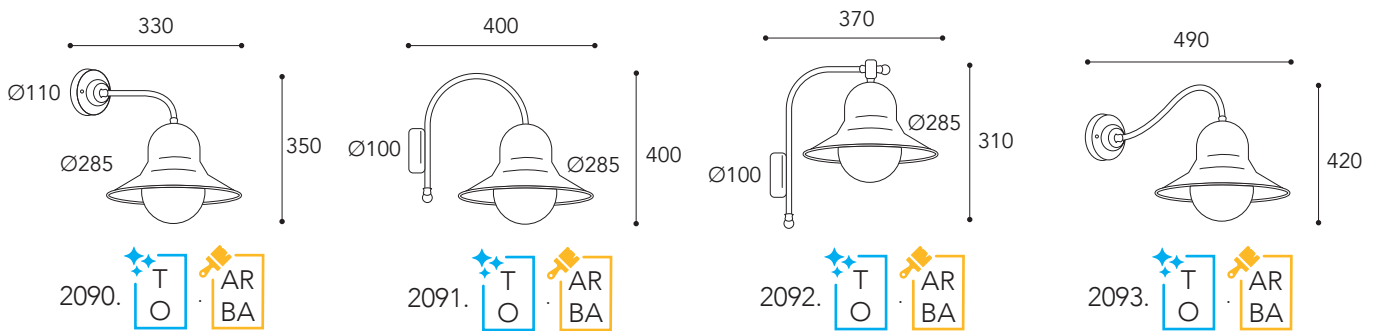
Anticato Ramato Aged Brass	Brunito Anticato Aged Burnish
	
.AR	.BA



Campnula

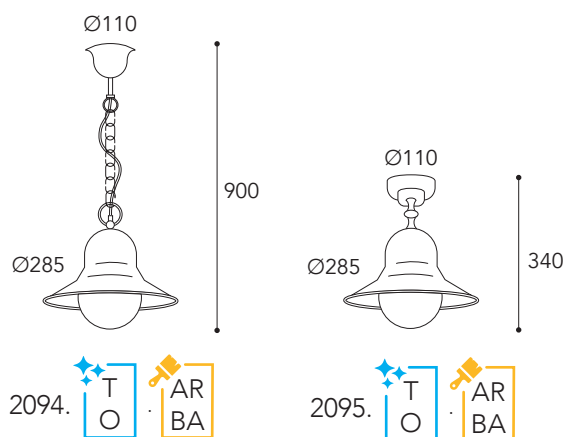








2094.T.AR



Vetri/Glasses

.T =
Vetro trasparente
Transparent glass

.O =
Vetro opale
Opal glass

i pag. 10 - 12

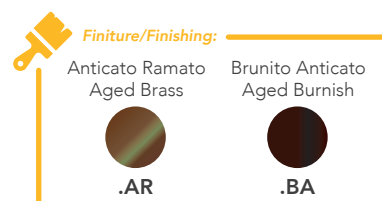


CE
IP44 - E27

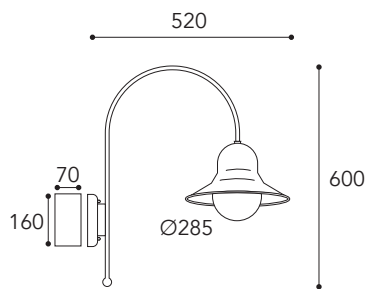


Max Watt
52

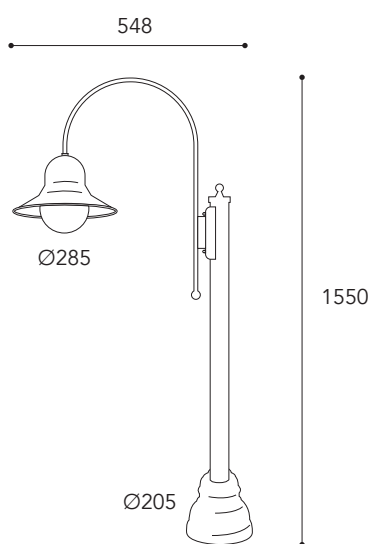
Lampadina a LED
non inclusa
Led bulb not included



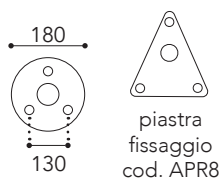




1790. T
O AR
BA



1794. T
O AR
BA



Vetri/Glasses

.T =
Vetro trasparente
Transparent glass

.O =
Vetro opale
Opal glass



1794.T.AR

pag. 10 - 12

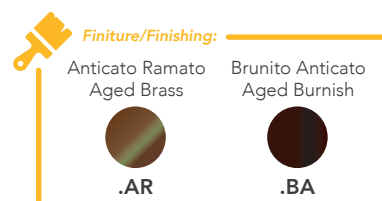


CE
IP44 - E27



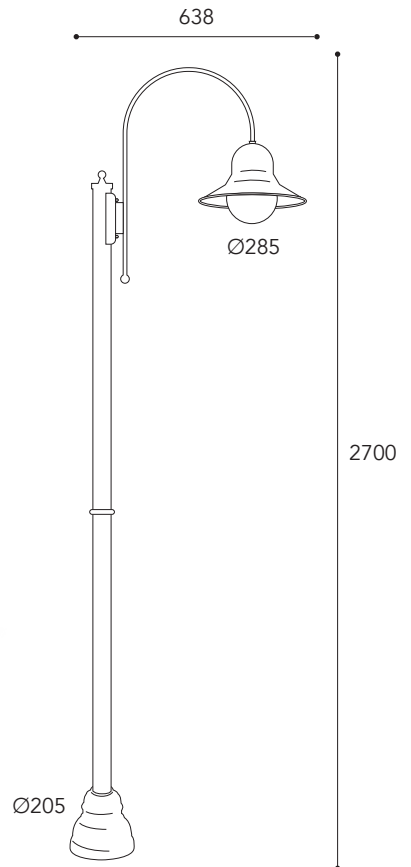
Max Watt
52

Lampadina a LED
non inclusa
Led bulb not included



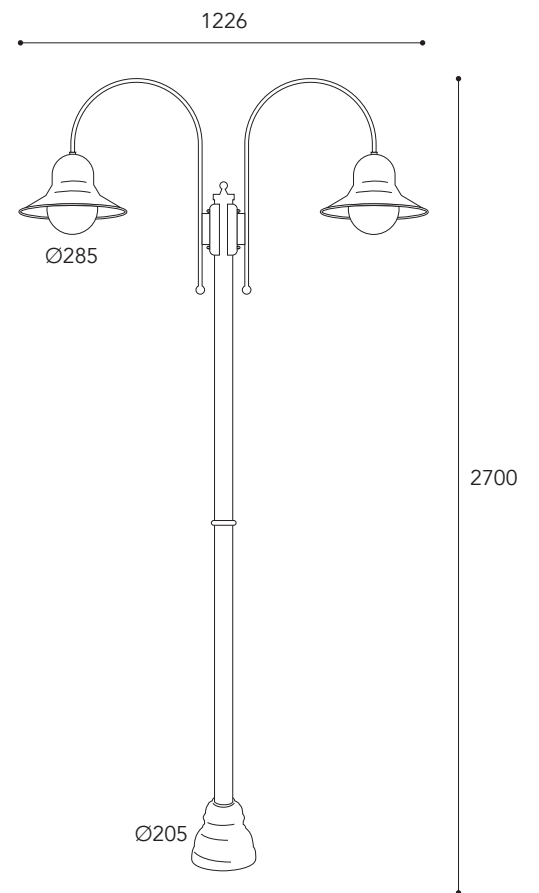


1792.T.AR



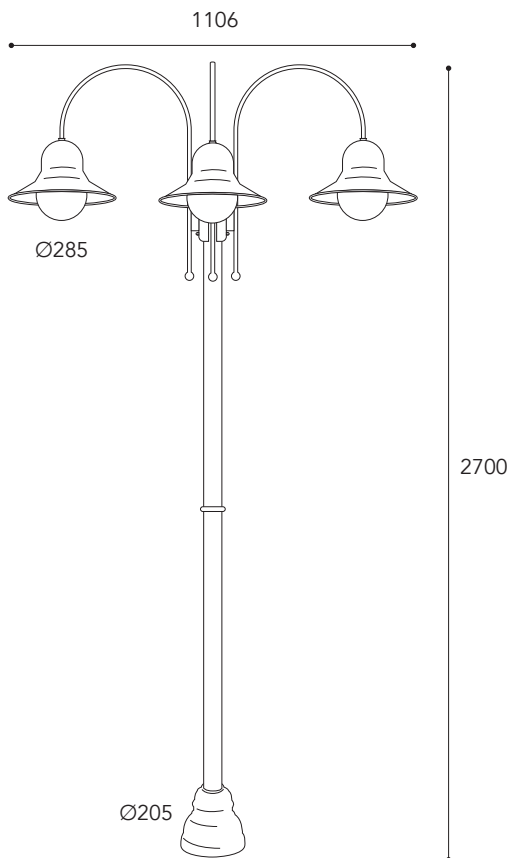
1791.

T	AR
O	BA



1792.

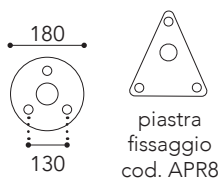
T	AR
O	BA



1793. T
O AR
BA



dettagli / details



Vetri/Glasses

.T =
Vetro trasparente
Transparent glass

.O =
Vetro opale
Opal glass



1793.T.AR

pag. 10 - 12

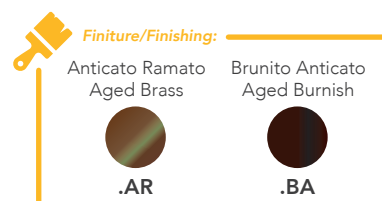


CE
IP44 - E27



Max Watt
52

Lampadina a LED
non inclusa
Led bulb not included





Conic

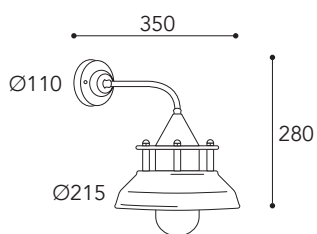




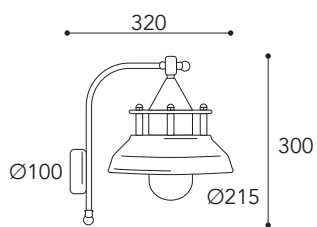


128.O.AR

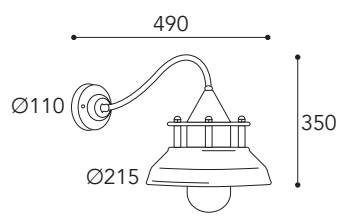
125.O.AR



125. T AR
O BA



126. T AR
O BA



128. T AR
O BA

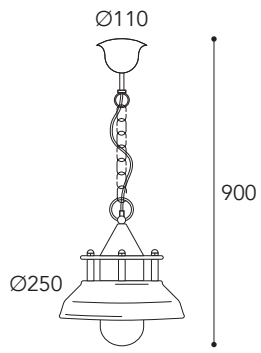
Vetri/Glasses

.T =
Vetro trasparente
Transparent glass

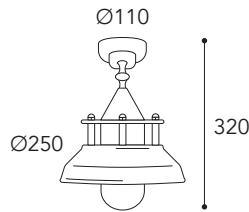
.O =
Vetro opale
Opal glass



127.O.AR



127. T AR
O BA



129. T AR
O BA

◆◆ Vetri/Glasses

.T =
Vetro trasparente
Transparent glass

.O =
Vetro opale
Opal glass

i pag. 10 - 12





CE
IP44 - E27



⚡
Max Watt
52

💡
Lampadina a LED
non inclusa
Led bulb not included

🔑 **Finiture/Finishing:**

Anticato Ramato Aged Brass	Brunito Anticato Aged Burnish
	
.AR	.BA



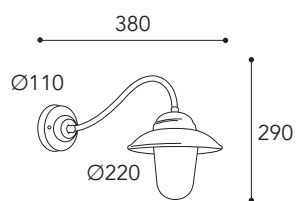
MonvISO



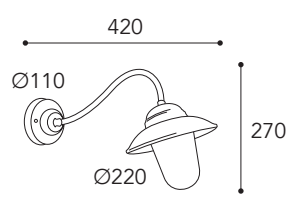




1970.O.AR



1970. T AR
O BA



1971. T AR
O BA

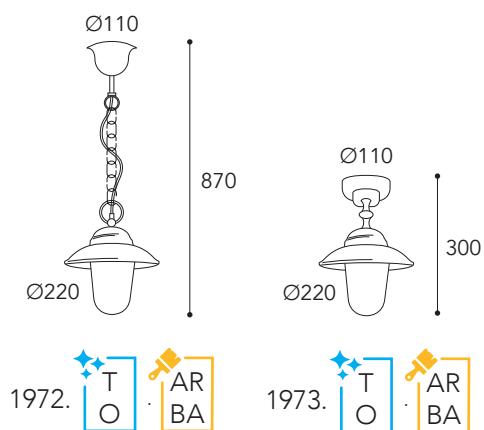
Vetri/Glasses

.T =
 Vetro trasparente
 Transparent glass

.O =
 Vetro opale
 Opal glass



1972.O.AR



◆◆ Vetri/Glasses

.T =
Vetro trasparente
Transparent glass

.O =
Vetro opale
Opal glass

i pag. 10 - 12





CE
IP44 - E27



⚡
Max Watt
52

💡
Lampadina a LED
non inclusa
Led bulb not included

🔑 **Finiture/Finishing:**

Anticato Ramato Aged Brass	Brunito Anticato Aged Burnish
	
.AR	.BA



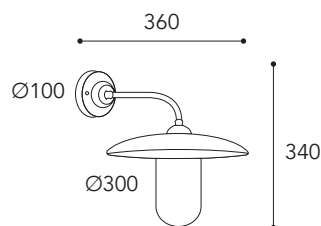
Go **lfo**



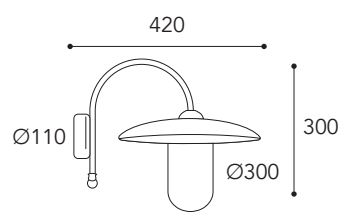




809.O.AR



809. T AR
O BA



993. T AR
O BA

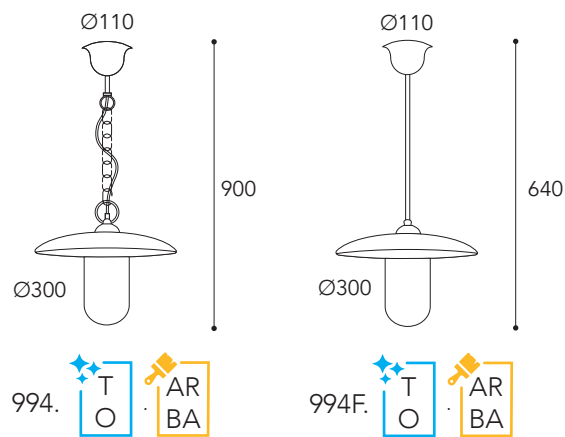
Vetri/Glasses

.T =
 Vetro trasparente
 Transparent glass

.O =
 Vetro opale
 Opal glass



994F.T.AR



◆◆ **Vetri/Glasses**
 .T =
 Vetro trasparente
 Transparent glass

 .O =
 Vetro opale
 Opal glass

pag. 10 - 12



IP44 - E27



Max Watt
 52

Lampadina a LED
 non inclusa
 Led bulb not included

Finiture/Finishing:
 Anticato Ramato
 Aged Brass
 Brunito Anticato
 Aged Burnish

 .AR

 .BA



Torcìa



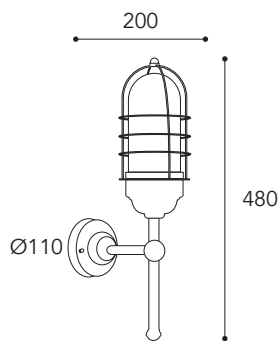




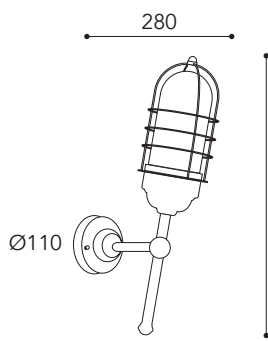
1850.O.AR

1851.O.AR

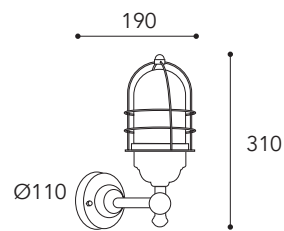
1852.T.AR



1850. T O AR BA



1851. T O AR BA



1852. T O AR BA

Vetri/Glasses

.T =
Vetro trasparente
Transparent glass

.O =
Vetro opale
Opal glass



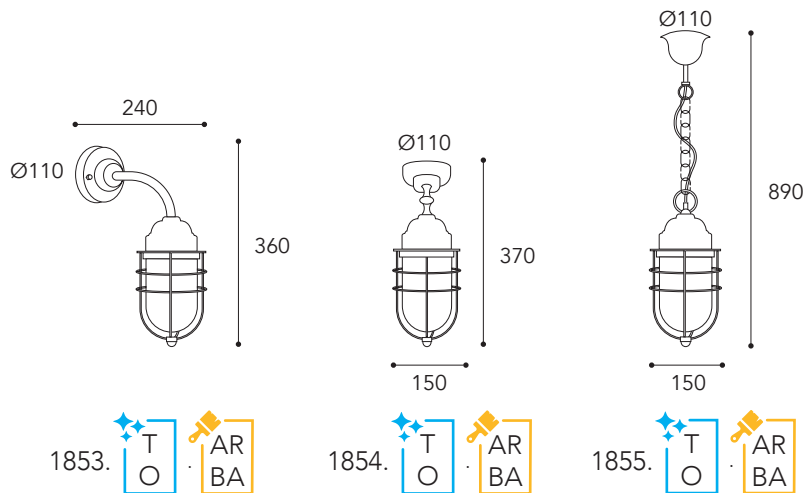
1853.T.AR



1854.O.AR



1855.O.AR



Vetri/Glasses

.T =
Vetro trasparente
Transparent glass

.O =
Vetro opale
Opal glass

pag. 10 - 12



CE
IP44 - E27



Max Watt
52

Lampadina a LED
non inclusa
Led bulb not included

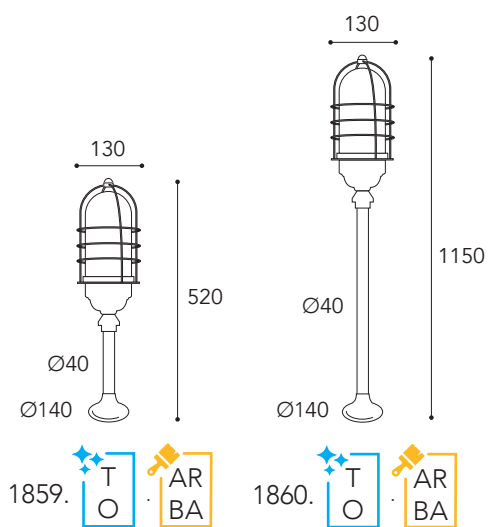
Finiture/Finishing:

Anticato Ramato
Aged Brass

Brunito Anticato
Aged Burnish

.AR

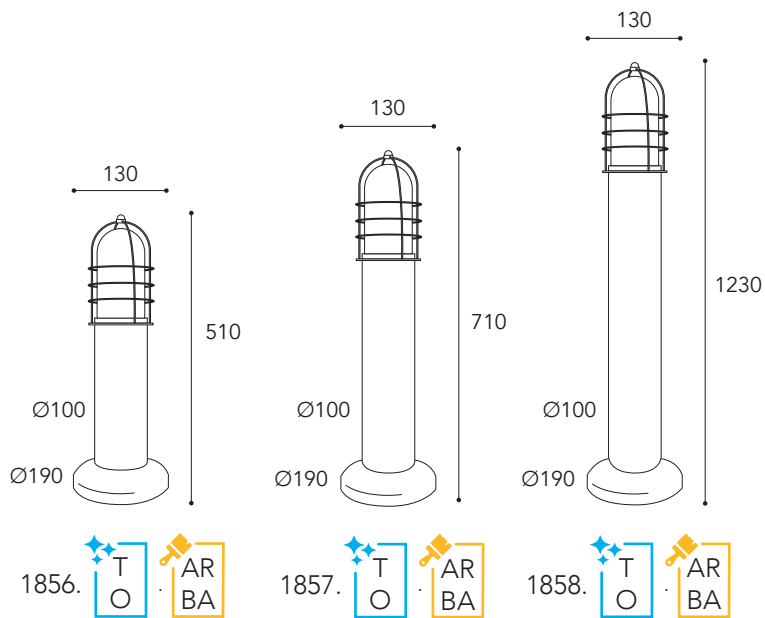
.BA



◆◆ **Vetri/Glasses**

.T =
 Vetro trasparente
 Transparent glass

.O =
 Vetro opale
 Opal glass



Vetri/Glasses

.T =
Vetro trasparente
Transparent glass

.O =
Vetro opale
Opal glass

i pag. 10 - 12

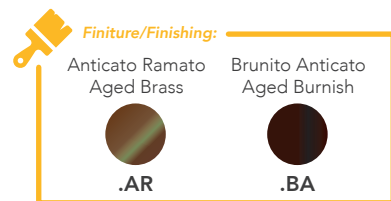


CE
IP44 - E27



Max Watt 52

Lampadina a LED non inclusa
Led bulb not included





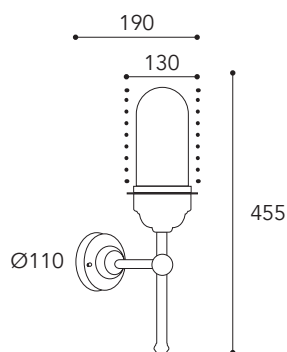
1890.O.AR



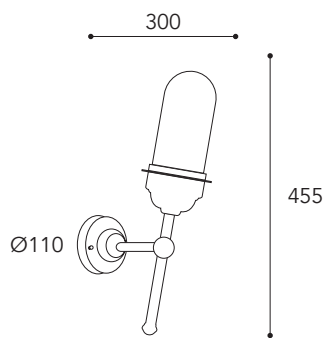
1891.O.AR



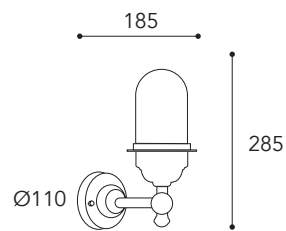
1892.T.AR



1890. T AR
O BA



1891. T AR
O BA



1892. T AR
O BA

Vetri/Glasses

.T =
Vetro trasparente
Transparent glass

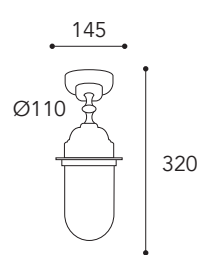
.O =
Vetro opale
Opal glass



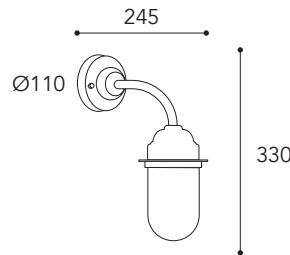
1893.O.AR



1894.T.AR



1893. T AR BA



1894. T AR BA

Vetri/Glasses

.T =
Vetro trasparente
Transparent glass

.O =
Vetro opale
Opal glass

i pag. 10 - 12





CE
IP44 - E27

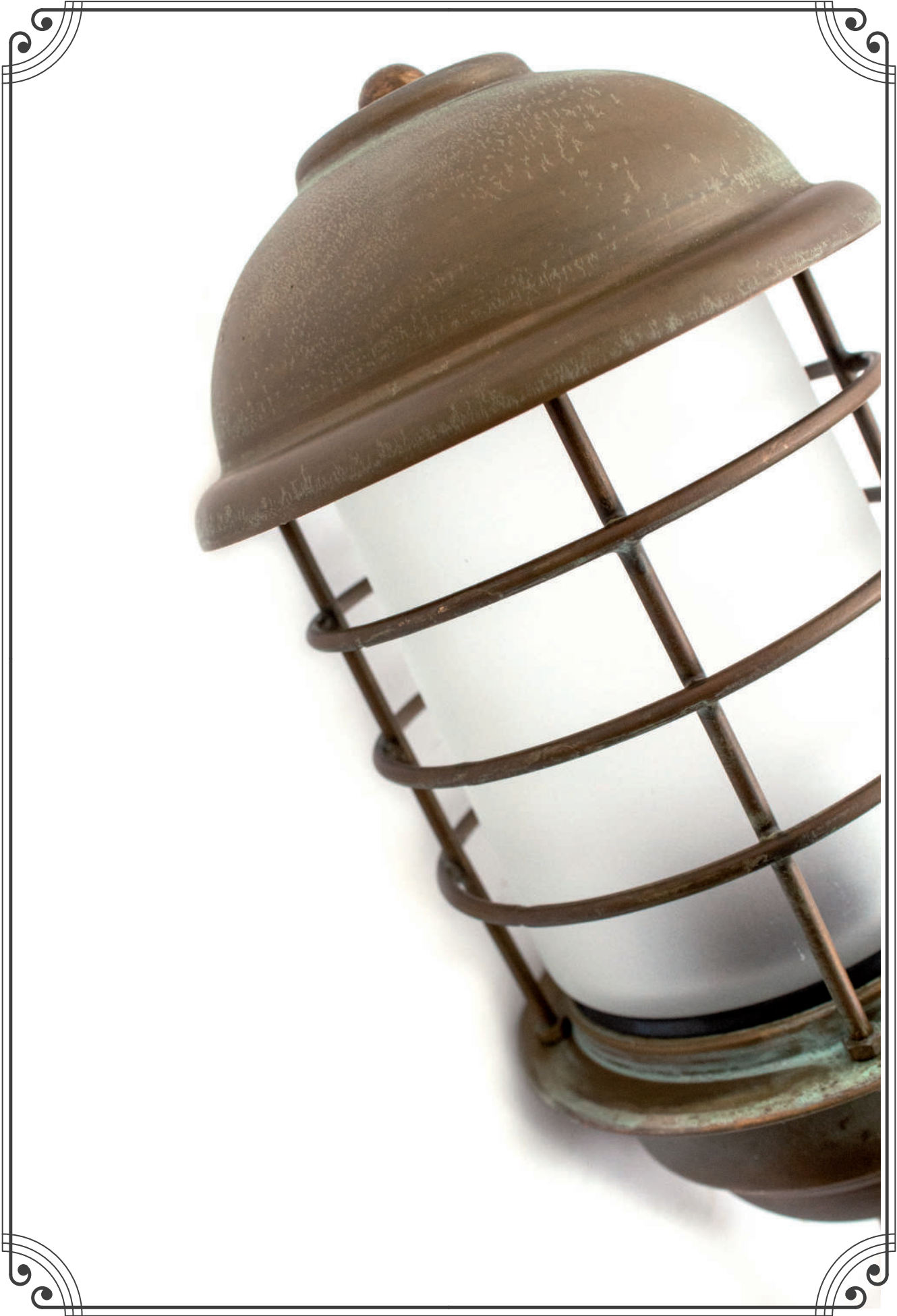


Max Watt
52

Lampadina a LED
non inclusa
Led bulb not included

Finiture/Finishing:

Anticato Ramato Aged Brass	Brunito Anticato Aged Burnish
	
.AR	.BA



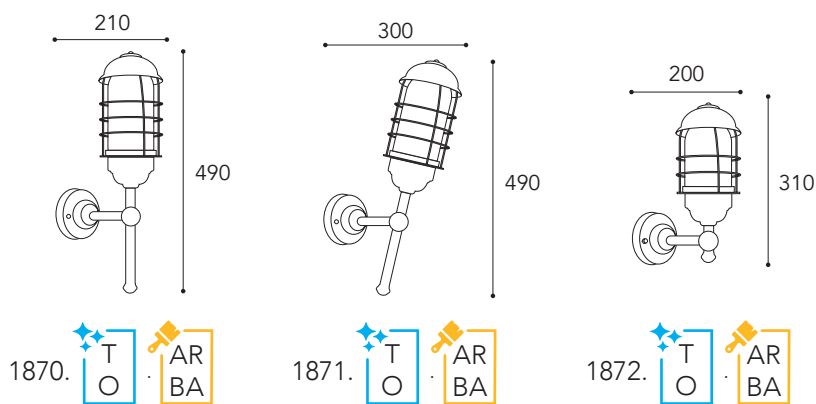


1870.O.AR

1871.O.AR



1872.T.AR



Vetri/Glasses

.T =
Vetro trasparente
Transparent glass

.O =
Vetro opale
Opal glass

i pag. 10 - 12





CE
IP44 - E27



Max Watt
52

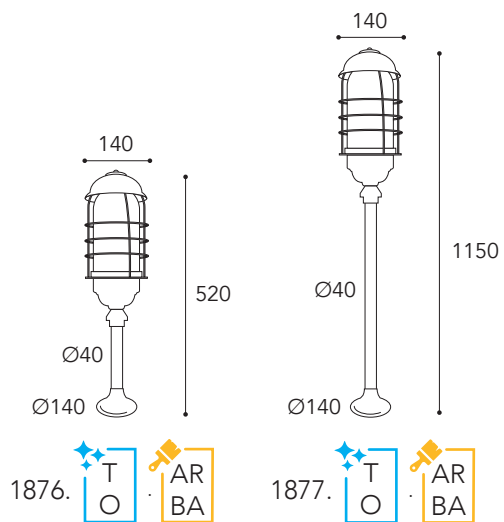
Lampadina a LED
non inclusa
Led bulb not included

Finiture/Finishing:

Anticato Ramato Aged Brass	Brunito Anticato Aged Burnish
	
.AR	.BA



1877.O.AR

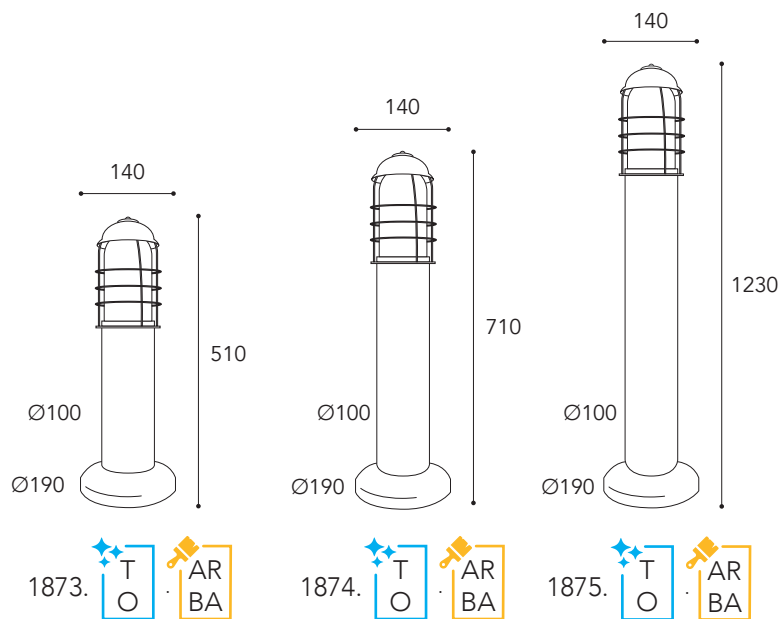


◆◆ **Vetri/Glasses**
 .T =
 Vetro trasparente
 Transparent glass

 .O =
 Vetro opale
 Opal glass



1874.O.AR



Vetri/Glasses

- .T = Vetro trasparente / Transparent glass
- .O = Vetro opale / Opal glass

pag. 10 - 12



CE
IP44 - E27



Max Watt 52

Lampadina a LED non inclusa
Led bulb not included

Finiture/Finishing:

- Anticato Ramato / Aged Brass (.AR)
- Brunito Anticato / Aged Burnish (.BA)



Veladero

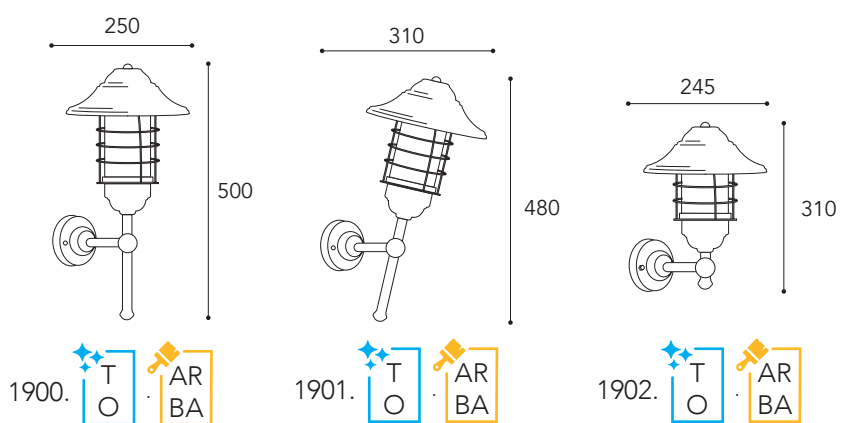








1901.O.AR



◆◆◆ **Vetri/Glasses**

.T =
Vetro trasparente
Transparent glass

.O =
Vetro opale
Opal glass

i pag. 10 - 12





CE
IP44 - E27



⚡
Max Watt
52

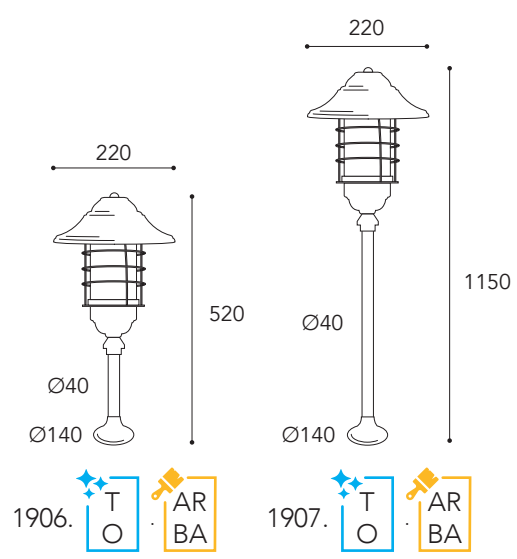
💡
Lampadina a LED
non inclusa
Led bulb not included

🔑 **Finiture/Finishing:**

Anticato Ramato Aged Brass	Brunito Anticato Aged Burnish
	
.AR	.BA



1907.O.AR



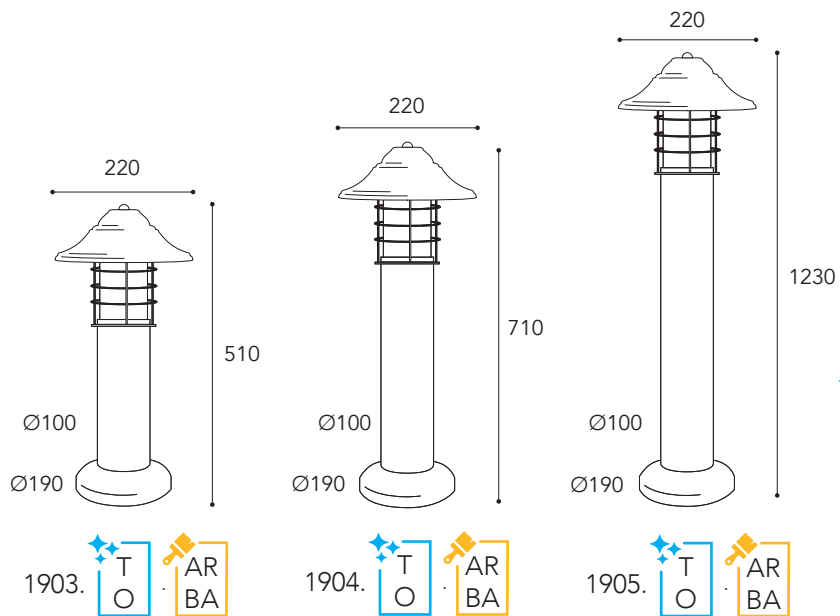
Vetri/Glasses

.T =
Vetro trasparente
Transparent glass

.O =
Vetro opale
Opal glass



1904.O.AR



Vetri/Glasses

- .T =**
Vetro trasparente
Transparent glass
- .O =**
Vetro opale
Opal glass

pag. 10 - 12



CE
IP44 - E27



Max Watt 52

Lampadina a LED non inclusa
Led bulb not included

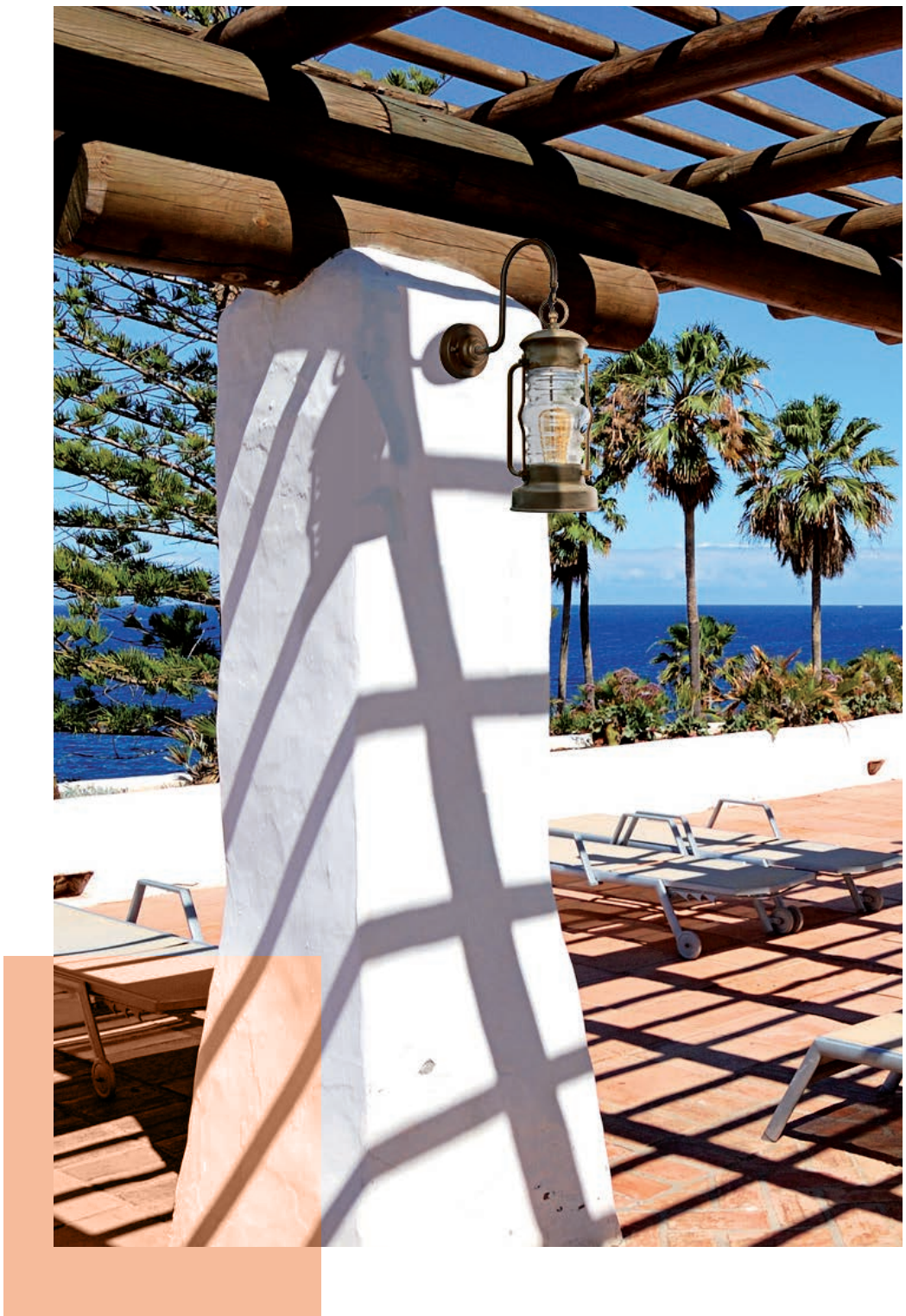
Finiture/Finishing:

Anticato Ramato Aged Brass	Brunito Anticato Aged Burnish
.AR	.BA

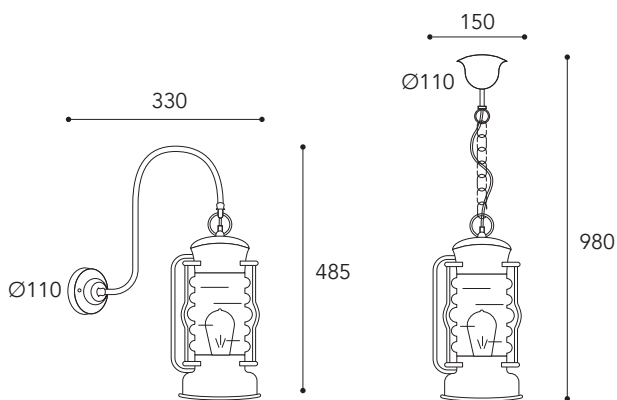


Cortez









1745. AR
BA

1746. AR
BA

i pag. 10 - 12



CE
IP44 - E27



Max Watt
52

Lampadina a LED
non inclusa
Led bulb not included

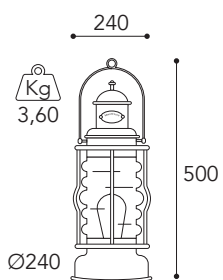
Finiture/Finishing:

Anticato Ramato Aged Brass	Brunito Anticato Aged Burnish
.AR	.BA



1743.T.AR

Solo/Only:

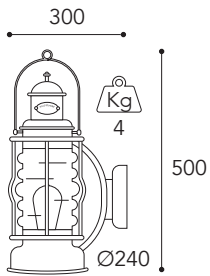


1743. T
O AR
BA

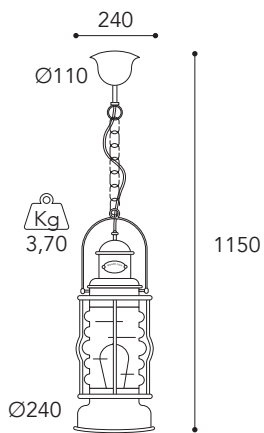
◆◆ Vetri/Glasses

.T =
Vetro trasparente
Transparent glass

.O =
Vetro opale
Opal glass



1740. T
O AR
BA



1742. T
O AR
BA



1740.T.BA

Vetri/Glasses

.T =
Vetro trasparente
Transparent glass

.O =
Vetro opale
Opal glass

pag. 10 - 12



CE
IP44 - E27



Max Watt
52

Lampadina a LED
non inclusa
Led bulb not included

Finiture/Finishing:

Anticato Ramato Aged Brass	Brunito Anticato Aged Burnish
.AR	.BA



Tortuga







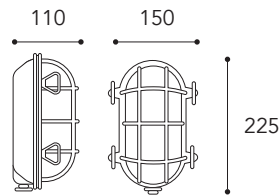
200.09.O.AR



200.09.T



200.09.O



200.09.

T
O

AR
BA

Ottone naturale
Natural brass:

ART.
200.09.T / 200.09.O

Vetri/Glasses

.T =
Vetro trasparente
Transparent glass

.O =
Vetro opale
Opal glass

pag. 10 - 12



CE
IP44 - E27



Max Watt
52

Lampadina a LED
non inclusa
Led bulb not included

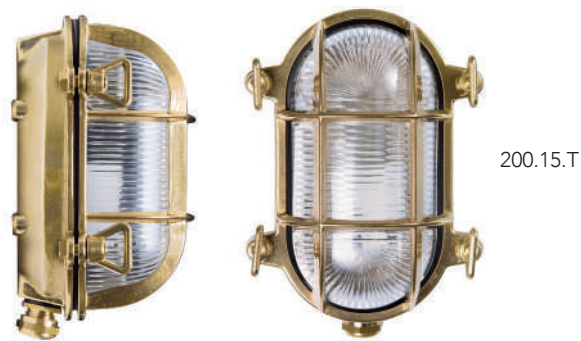


Finiture/Finishing:

Anticato Ramato
Aged Brass

Brunito Anticato
Aged Burnish





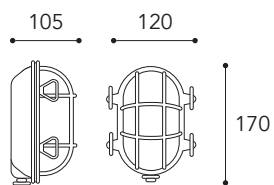
200.15.T



200.15.O



200.15.O.AR



Ottone naturale
Natural brass:

ART. 200.15.T / 200.15.O

◆◆ Vetri/Glasses

.T =
Vetro trasparente
Transparent glass

.O =
Vetro opale
Opal glass



200.14.T



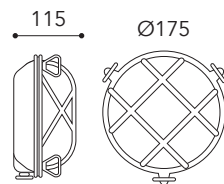
200.14.O



200.14.O.AR

Ottone naturale
Natural brass:

ART. 200.14.T / 200.14.O



200.14. T O AR BA

◆◆ Vetri/Glasses

.T =
Vetro trasparente
Transparent glass

.O =
Vetro opale
Opal glass

i pag. 10 - 12



CE
IP44 - E27



⚡
Max Watt
28

💡
Lampadina a LED
non inclusa
Led bulb not included



Finiture/Finishing:

Anticato Ramato
Aged Brass

Brunito Anticato
Aged Burnish





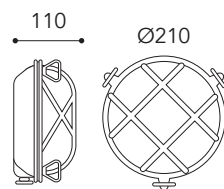
200.10.O.AR



200.10.T



200.10.O



Ottone naturale
Natural brass:
ART. 200.10.T / 200.10.O

Vetri/Glasses

.T =
Vetro trasparente
Transparent glass

.O =
Vetro opale
Opal glass

i pag. 10 - 12



CE
IP44 - E27



Max Watt
52

Lampadina a LED
non inclusa
Led bulb not included

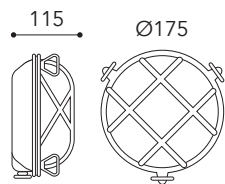
Finiture/Finishing:

Anticato Ramato
Aged Brass

Brunito Anticato
Aged Burnish

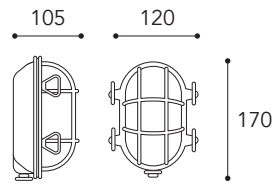
.AR **.BA**

NEW



200.14.  

T	.	N
O	.	



200.15.  

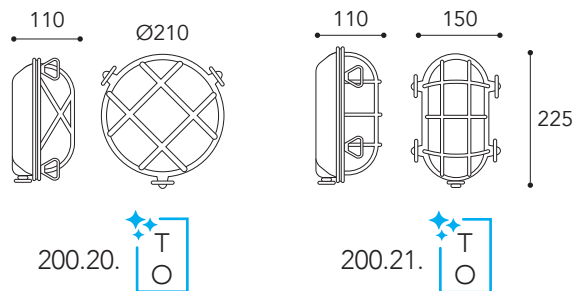
T	.	N
O	.	

 **Vetri/Glasses**

.T =
Vetro trasparente
Transparent glass

.O =
Vetro opale
Opal glass

 Max Watt
28  IP44 - E27



◆◆ **Vetri/Glasses**

.T =
Vetro trasparente
Transparent glass

.O =
Vetro opale
Opal glass

i pag. 10 - 12



CE
IP44 - E27



Max Watt
52

Lampadina a LED
non inclusa
Led bulb not included

Ottone Nickelato
Nickeled brass:
Colore Argento
Silver color



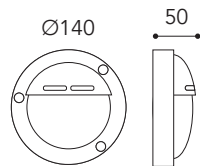


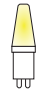
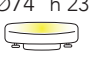


186.GX53.AR



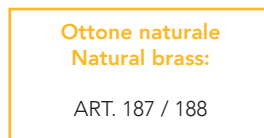
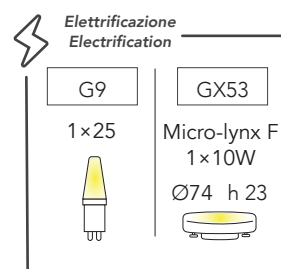
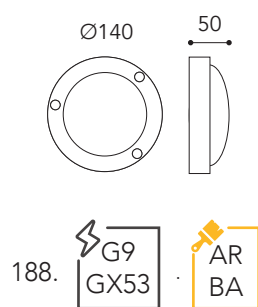
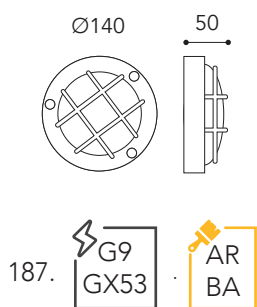
186.G9



Elettrificazione Electrification	
G9	GX53
1×25	Micro-lynx F 1×10W
	Ø74 h 23 

Ottone naturale
Natural brass:

ART. 186



i pag. 10 - 12

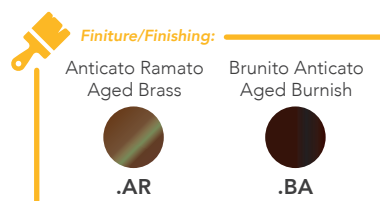


CE
IP44



Max Watt
52

Lampadina a LED
non inclusa
Led bulb not included





Santorini



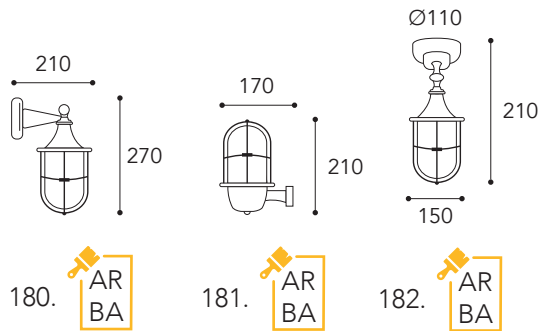




180



181.AR



180. AR BA

181. AR BA

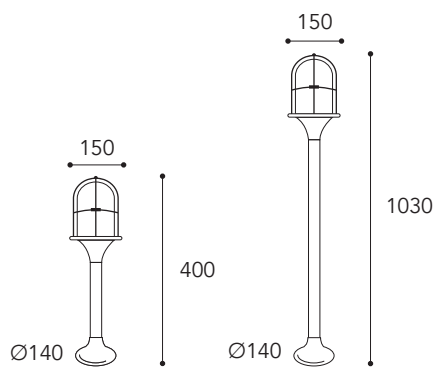
182. AR BA

Ottone naturale
Natural brass:
ART. 180 / 181 / 182



183.AR

183



183.

AR
BA

184.

AR
BA

Ottone naturale
Natural brass:

ART. 183 / 184

i pag. 10 - 12



For
Indoor



For
Outdoor

CE
IP44 - E27



.AR
Non teme
la salsedine
No problem
salt corrosion

⚡
Max Watt
52

💡
Lampadina a LED
non inclusa
Led bulb not included



Finiture/Finishing:

Anticato Ramato
Aged Brass

Brunito Anticato
Aged Burnish



.AR



.BA



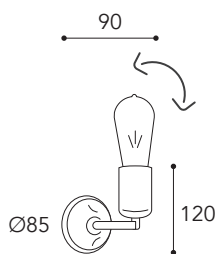
Lumen





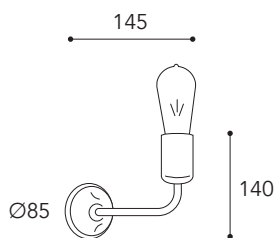


3094.AR



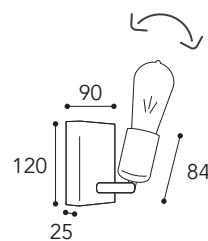
3090.

AR
BA
NA



3091.

AR
BA
NA

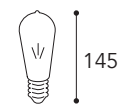


3094.

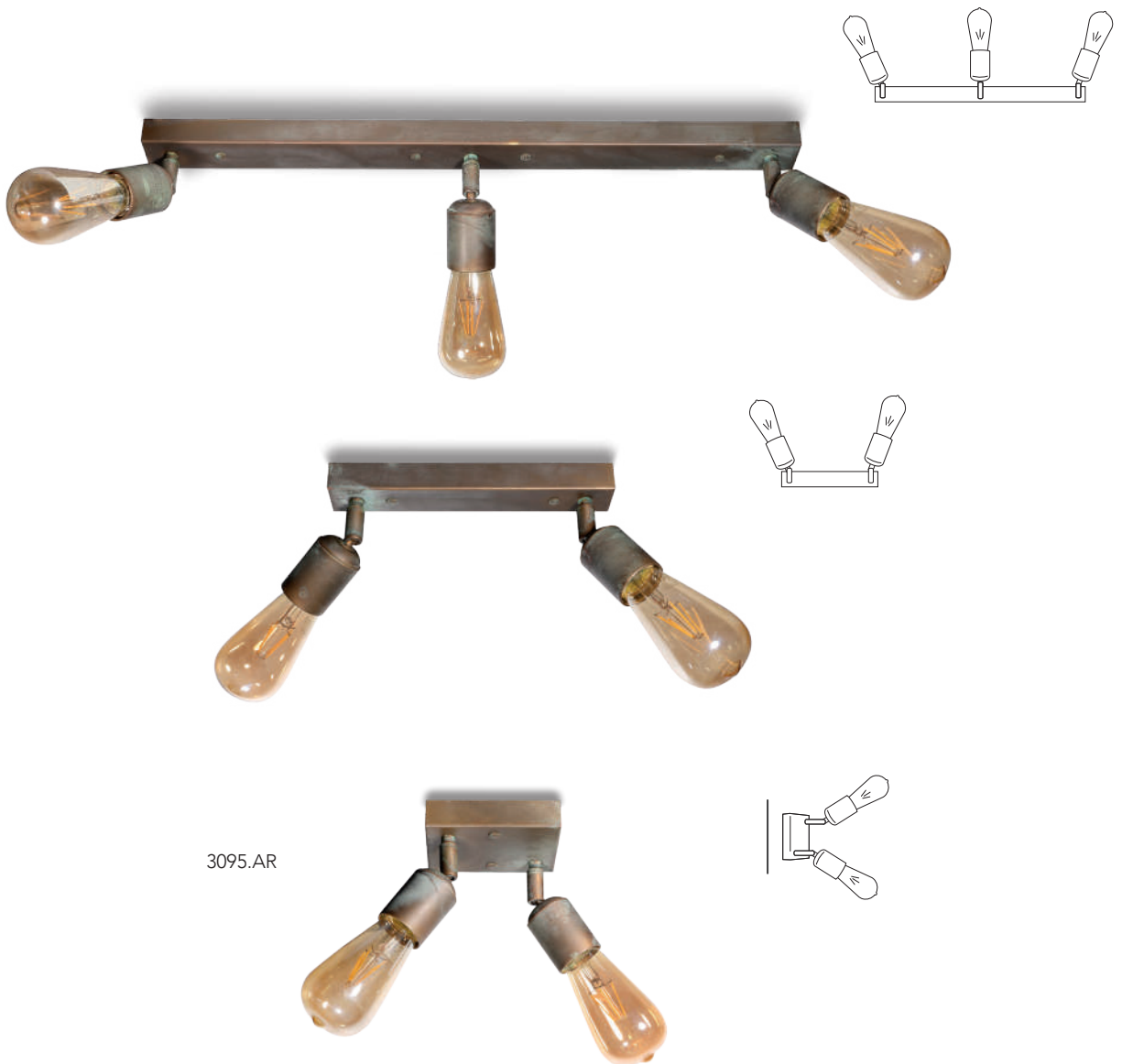
AR
BA
NA

Dimmerabile
Dimmable

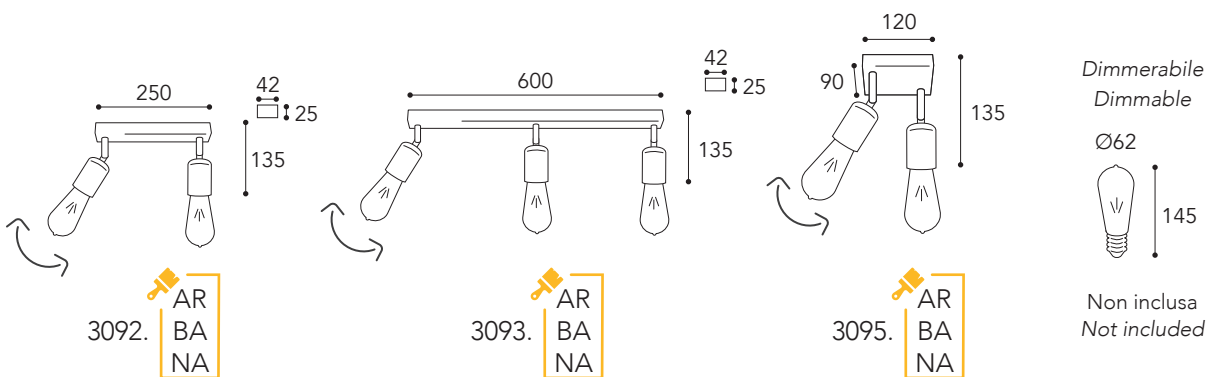
Ø62



Non inclusa
Not included



3095.AR



pag. 10 - 12



CE
IP20 - E27

Max Watt
28

Lampadina a LED
non inclusa
Led bulb not included

Finiture/Finishing:

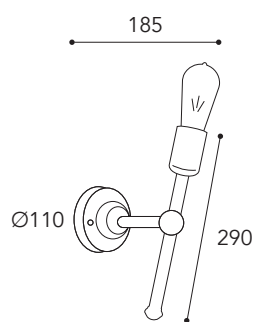
Anticato Ramato Aged Brass	Brunito Anticato Aged Burnish	Nickel anticato Aged Nickel
.AR	.BA	.NA

Ø126

Max Watt 28: su superfici combustibili (es legno): solo lampadina con bulbo Ø 126mm / On flammable surfaces (e.g. wood) only with bulb Ø 126 mm

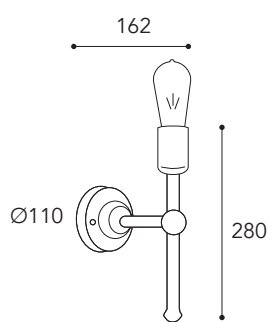


3105.AR



3105.

AR
BA
NA

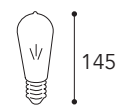


3106.

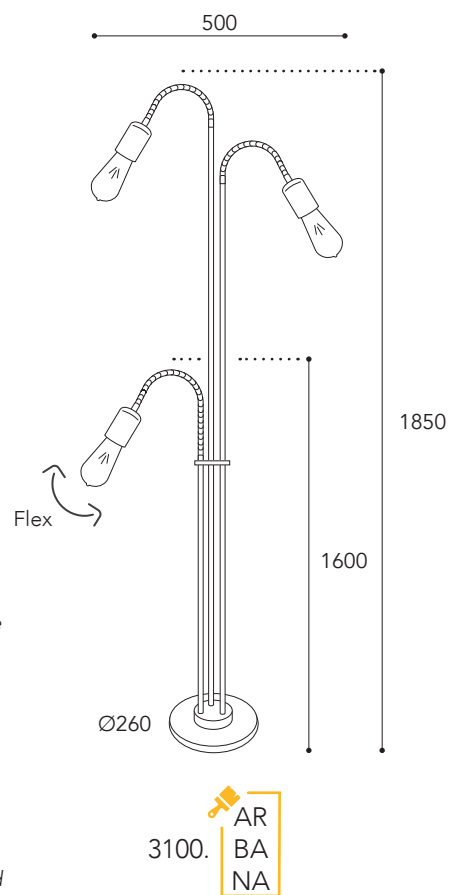
AR
BA
NA

Dimmerabile
Dimmable

Ø62



Non inclusa
Not included



i pag. 10 - 12



CE
IP20 - E27

Max Watt
28

Lampadina a LED
non inclusa
Led bulb not included



Finiture/Finishing:

Anticato Ramato
Aged Brass

Brunito Anticato
Aged Burnish

Nickel anticato
Aged Nickel



.AR



.BA



.NA

Ø126



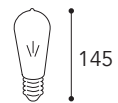
Max Watt 28: su superfici combustibili (es legno): solo lampadina con bulbo Ø 126mm / On flammable surfaces (e.g. wood) only with bulb Ø 126 mm



3102.AR

Dimmerabile
Dimmable

Ø62



Non inclusa
Not included

Ø85



3102.





3101.AR

**A richiesta:
On request:**

Cavo con lunghezza personalizzata e con più luci

Custom cable length or with more lights

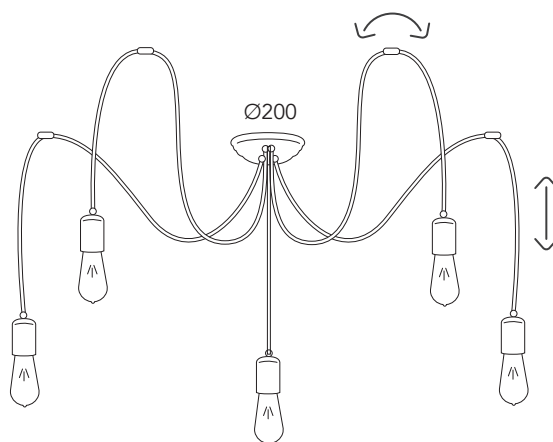
3101.4L. 3101.6L.

3101.7L. 3101.8L.

3101.9L. 3101.10L.



Per 6 e più punti luce
For 6 light and more



3101. AR
BA
NA

Cavo/Cable 1500 mm

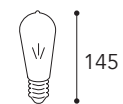
RM1942



Regolazione altezza
Height adjustment

Dimmerabile
Dimmable

Ø62



Non inclusa
Not included

i pag. 10 - 12






CE
IP20 - E27

Max Watt
28


Lampadina a LED
non inclusa
Led bulb not included

Finiture/Finishing:

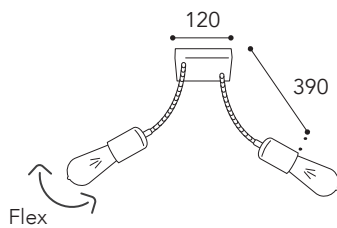
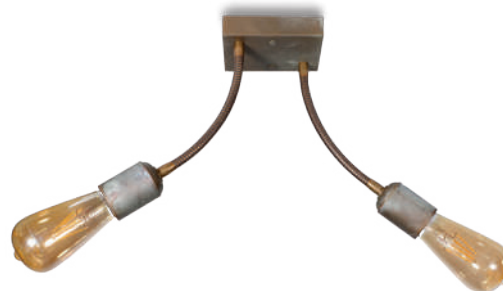
Anticato Ramato Aged Brass	Brunito Anticato Aged Burnish	Nickel anticato Aged Nickel
		
.AR	.BA	.NA

Ø126


Max Watt 28: su superfici combustibili (es legno): solo lampadina con bulbo Ø 126mm / On flammable surfaces (e.g. wood) only with bulb Ø 126 mm

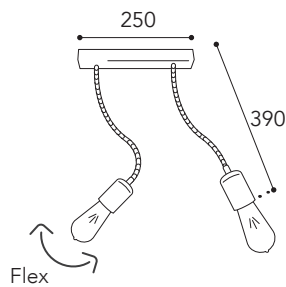


3098.AR



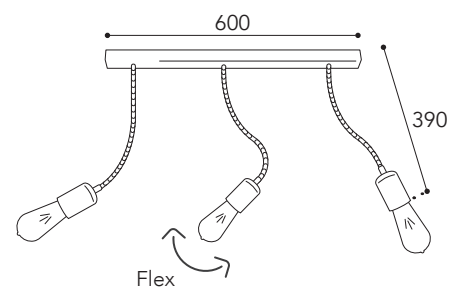
3104.

AR
BA
NA



3098.

AR
BA
NA

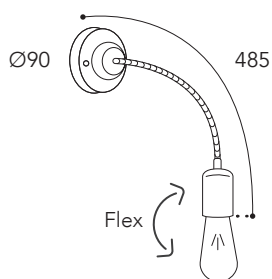


3099.

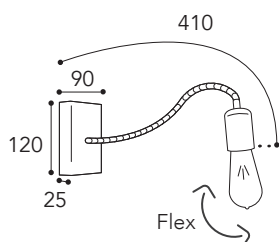
AR
BA
NA



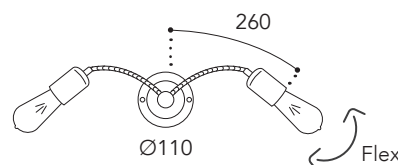
3097.AR



3096. AR
BA
NA

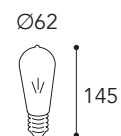


3097. AR
BA
NA



3196. AR
BA
NA

Dimmerabile
Dimmable



Non inclusa
Not included

pag. 10 - 12



CE
IP20 - E27

Max Watt
28

Lampadina a LED
non inclusa
Led bulb not included

Finiture/Finishing:

Anticato Ramato Aged Brass	Brunito Anticato Aged Burnish	Nickel anticato Aged Nickel
.AR	.BA	.NA



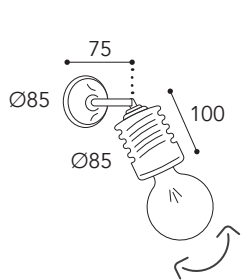
Max Watt 28: su superfici combustibili (es legno): solo lampadina con bulbo Ø 126mm / On flammable surfaces (e.g. wood) only with bulb Ø 126 mm



Spiral

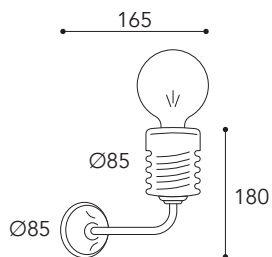






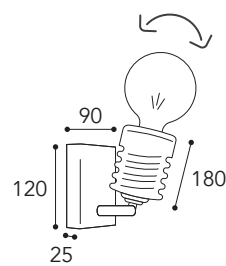
3070.

AR
BA
NA



3071.

AR
BA
NA

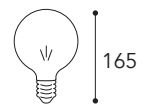


3074.

AR
BA
NA

Dimmerabile
Dimmable

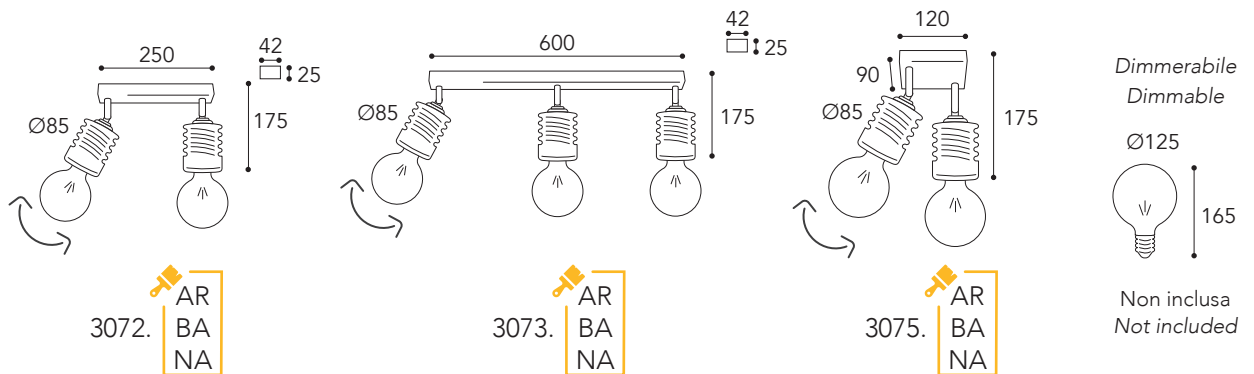
Ø125



Non inclusa
Not included



3075.AR



pag. 10 - 12



CE
IP20 - E27

Max Watt
28

Lampadina a LED
non inclusa
Led bulb not included

Finiture/Finishing:

Anticato Ramato Aged Brass	Brunito Anticato Aged Burnish	Nickel anticato Aged Nickel
.AR	.BA	.NA

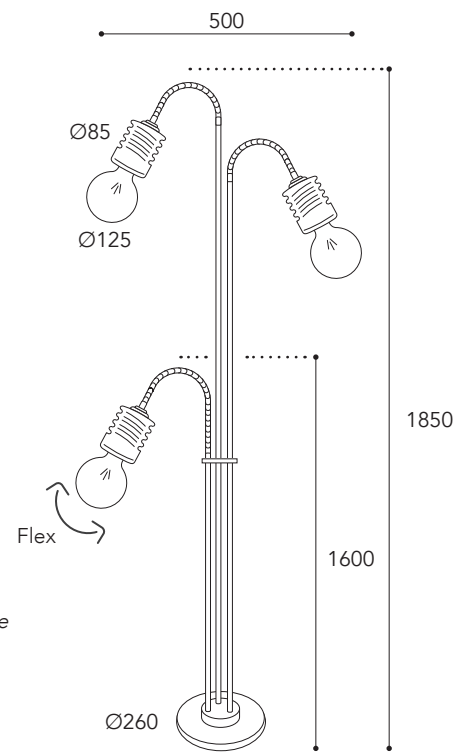


Max Watt 28: su superfici combustibili (es legno): solo lampadina con bulbo Ø 126mm / On flammable surfaces (e.g. wood) only with bulb Ø 126 mm

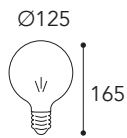




3086.BA



Dimmerabile
Dimmable



Non inclusa
Not included

3086. AR
BA
NA

pag. 10 - 12



CE
IP20 - E27

Max Watt
28

Lampadina a LED
non inclusa
Led bulb not included



Finiture/Finishing:

Anticato Ramato
Aged Brass



.AR

Brunito Anticato
Aged Burnish



.BA

Nickel anticato
Aged Nickel



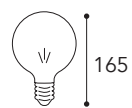
.NA



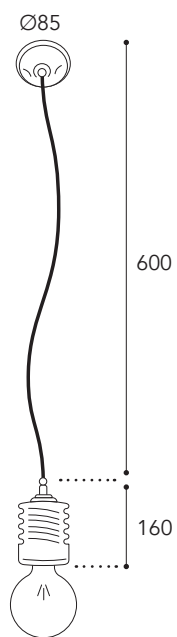
3082.NA

Dimmerabile
Dimmable

Ø125



Non inclusa
Not included



3082. AR
BA
NA



3085.BA

**A richiesta:
On request:**

Cavo con lunghezza personalizzata e con più luci

Custom cable length or with more lights

3085.4L. 3085.6L.

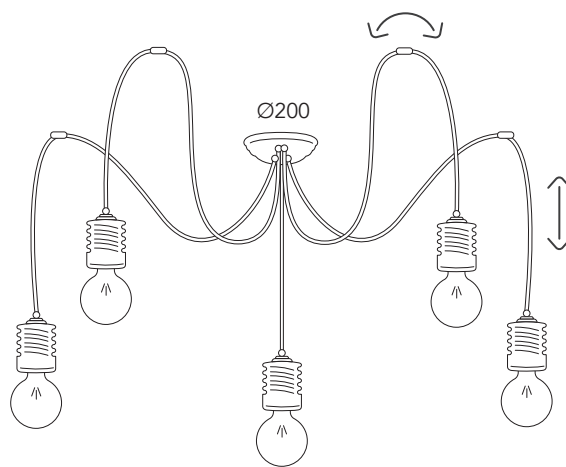
3085.7L. 3085.8L.

3085.9L. 3085.10L.

Ø310



Per 6 e più punti luce
For 6 light and more



3085.

AR
BA
NA

Cavo/Cable 1500 mm

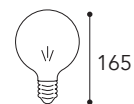
RM1942



Regolazione altezza
Height adjustment

Dimmerabile
Dimmable

Ø125



Non inclusa
Not included

i pag. 10 - 12



CE
IP20 - E27

Max Watt
28

Lampadina a LED
non inclusa
Led bulb not included



Finiture/Finishing:

Anticato Ramato
Aged Brass



.AR

Brunito Anticato
Aged Burnish



.BA

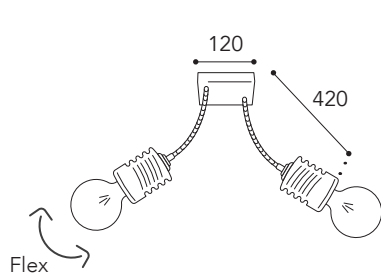
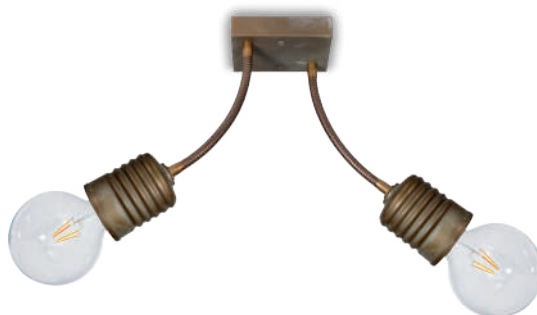
Nickel anticato
Aged Nickel



.NA

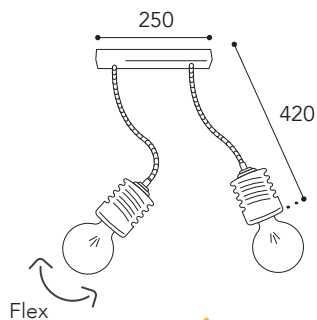


3084.AR



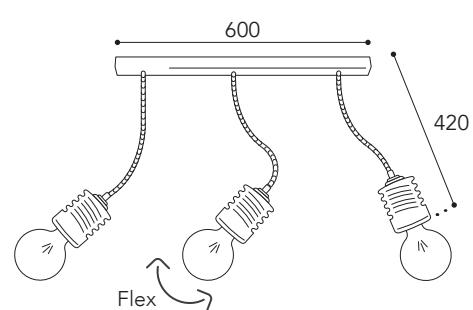
3078.

AR
BA
NA



3084.

AR
BA
NA

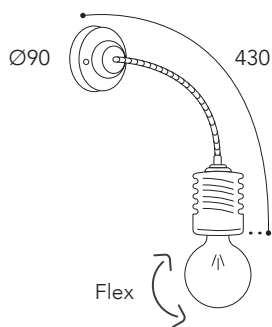


3079.

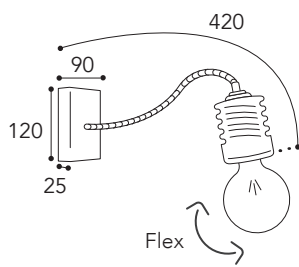
AR
BA
NA



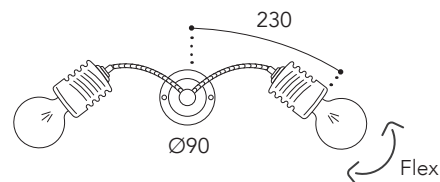
3087.AR



3076. AR
BA
NA

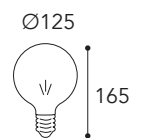


3087. AR
BA
NA



3083. AR
BA
NA

Dimmerabile
Dimmable



Non inclusa
Not included

i pag. 10 - 12






CE
IP20 - E27

Max Watt
28


Lampadina a LED
non inclusa
Led bulb not included

Finiture/Finishing:

Anticato Ramato Aged Brass	Brunito Anticato Aged Burnish	Nickel anticato Aged Nickel
		
.AR	.BA	.NA

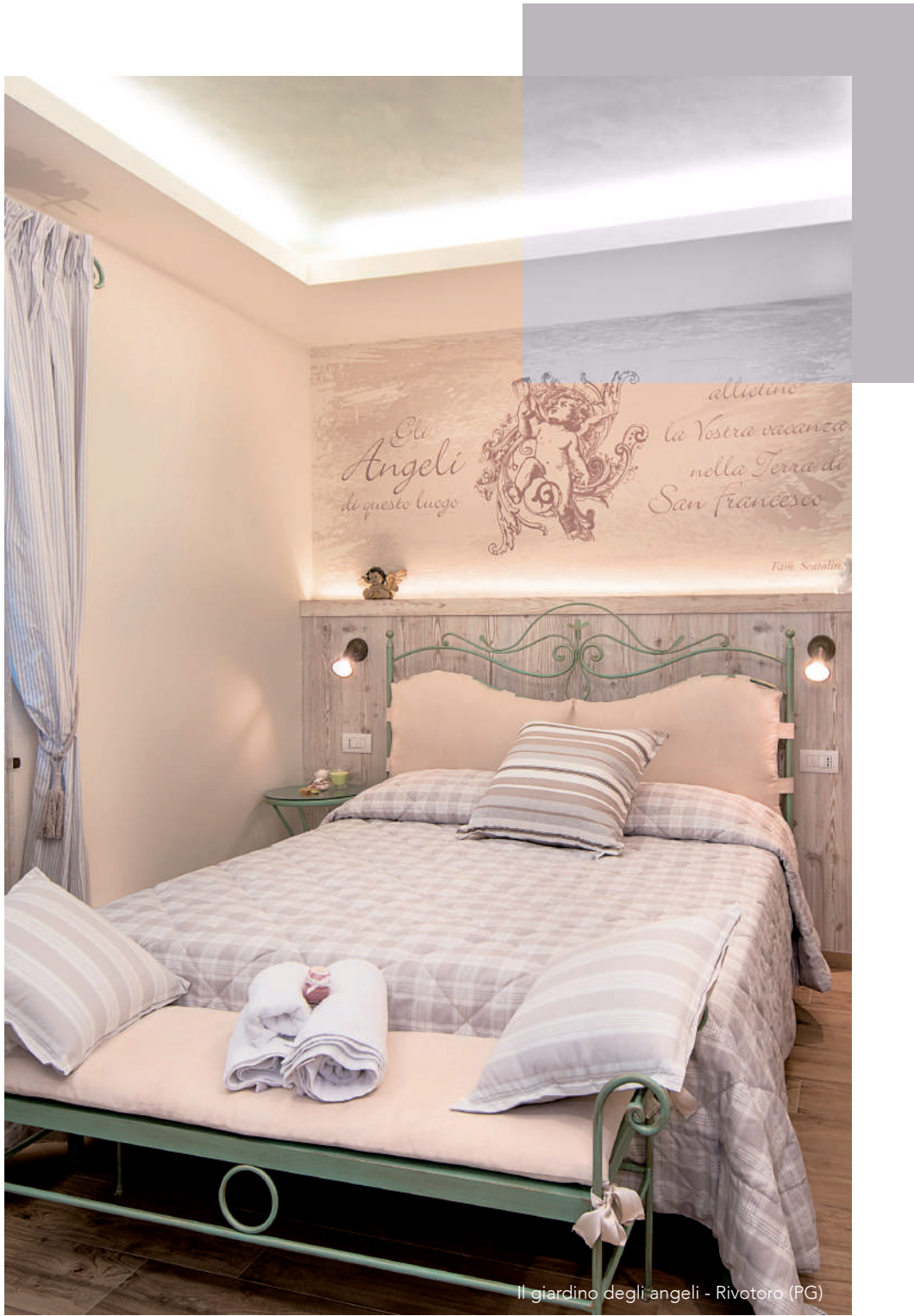


Max Watt 28: su superfici combustibili (es legno): solo lampadina con bulbo Ø 126mm / On flammable surfaces (e.g. wood) only with bulb Ø 126 mm



Genziana





Il giardino degli angeli - Rivotero (PG)

1411.GU10.AR



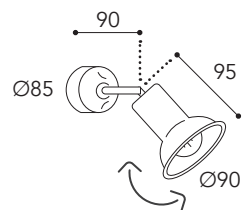
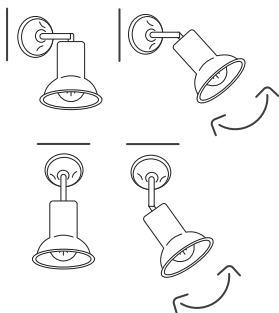
1520.E27.AR



1520.GU10.AR

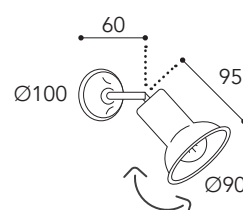


Tipi di applicazione:
Type of application:





1411.

E27	AR
GU10	BA



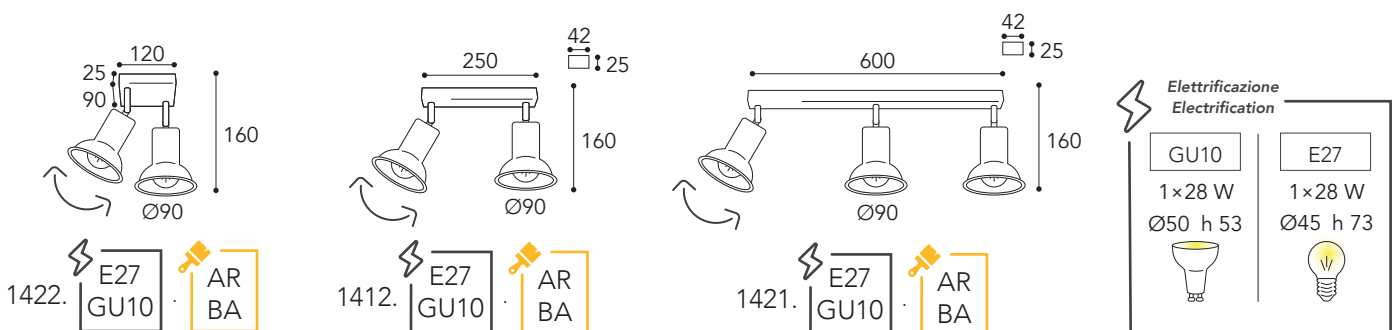
1520.

E27	AR
GU10	BA

Elettrificazione Electrification	
GU10	E27
1×28 W	1×28 W
Ø50 h 53	Ø45 h 73
	



1412.GU10.AR



i pag. 10 - 12



CE
IP20
E27 - GU10

⚡
Max Watt
28

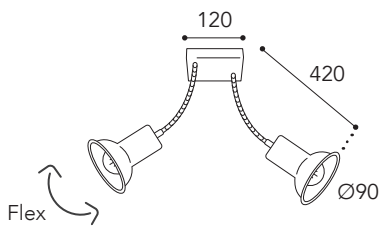
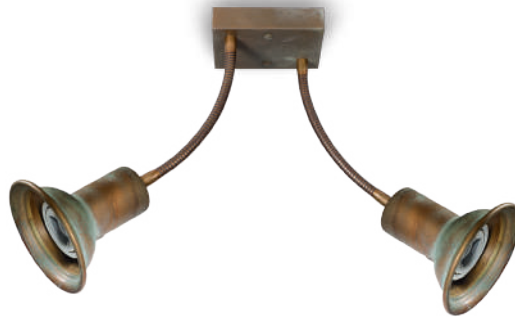
💡
Lampadina a LED
non inclusa
Led bulb not included

Finiture/Finishing:

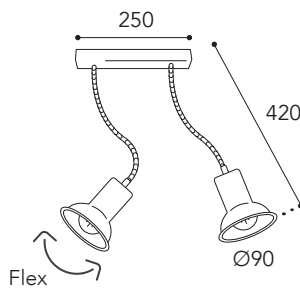
Anticato Ramato Aged Brass	Brunito Anticato Aged Burnish
.AR	.BA



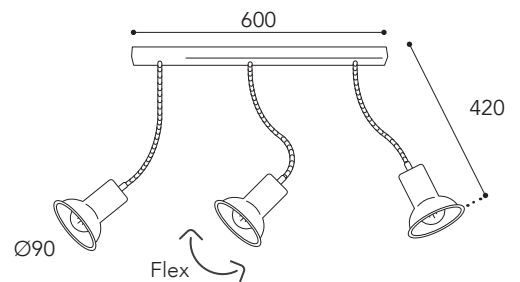
1412F.GU10.AR



1422F.  



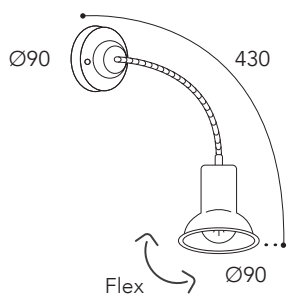
1412F.  



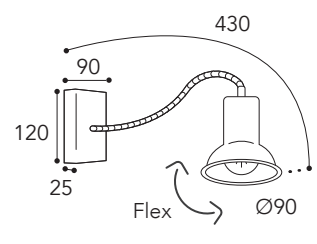
1421F.  



1411F.GU10.AR



1420F. E27 GU10 . AR BA



1411F. E27 GU10 . AR BA

Elettrificazione Electrification	
GU10	E27
1x28 W	1x28 W
Ø50 h 53	Ø45 h 73

i pag. 10 - 12



CE
IP20
E27 - GU10

Max Watt
28

Lampadina a LED
non inclusa
Led bulb not included

Finiture/Finishing:

Anticato Ramato Aged Brass	Brunito Anticato Aged Burnish
.AR	.BA



Mughetto

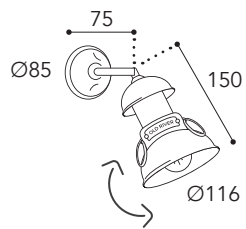
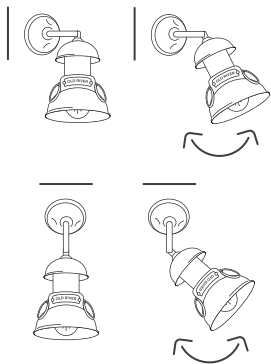






1523.AR

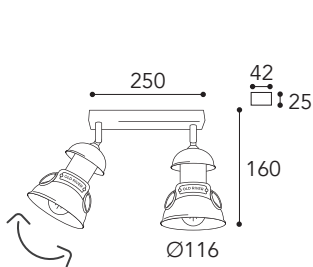
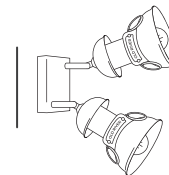
Tipi di applicazione:
Type of application:



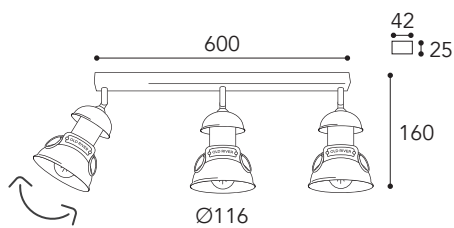
1523. 



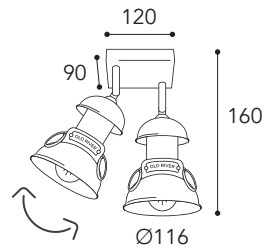
1426.AR



1535. AR
BA



1536. AR
BA



1426. AR
BA

pag. 10 - 12



CE
IP20 - E27

Max Watt
28

Lampadina a LED
non inclusa
Led bulb not included

Finiture/Finishing:

Anticato Ramato Aged Brass	Brunito Anticato Aged Burnish
.AR	.BA



Azali





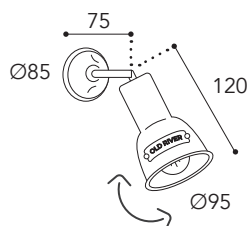
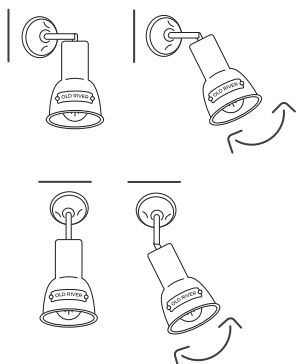




1521.E27.AR



1521.GU10.AR

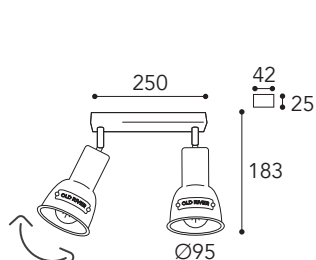
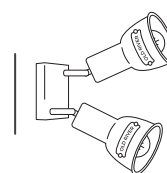
Tipi di applicazione:
Type of application:



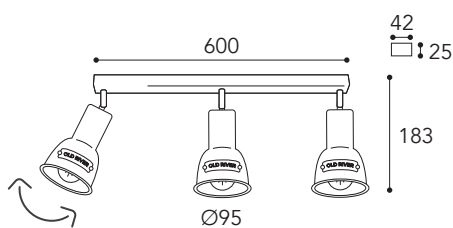
Elettrificazione Electrification	
<div style="border: 1px solid black; padding: 2px; text-align: center;"> GU10 1×28 W Ø50 h 53  </div>	<div style="border: 1px solid black; padding: 2px; text-align: center;"> E27 1×28 W Ø45 h 73  </div>



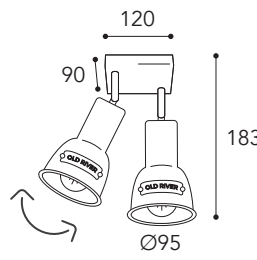
1548.E27.AR



1548 E27 GU10 AR BA



1549. E27 GU10 AR BA



1423. E27 GU10 AR BA

Elettrificazione Electrification	
GU10	E27
1x28 W Ø50 h 53	1x28 W Ø45 h 73

i pag. 10 - 12



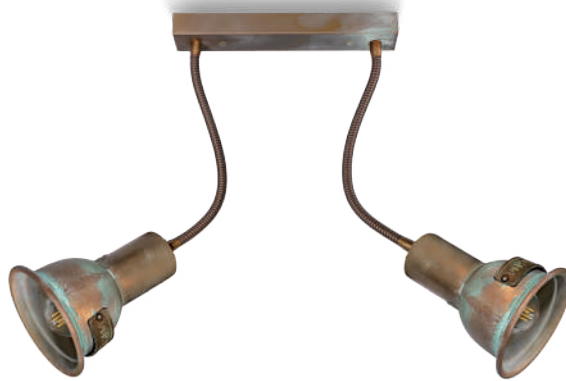
CE
IP20
E27 - GU10

⚡
Max Watt
28

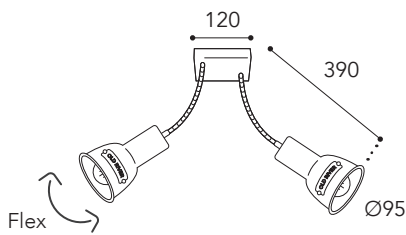
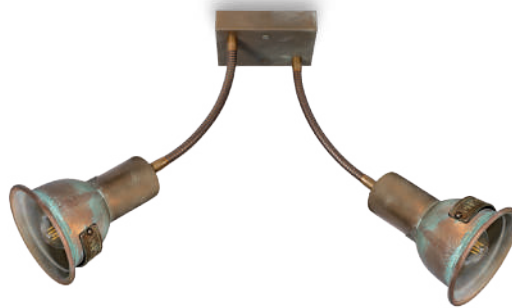
💡
Lampadina a LED
non inclusa
Led bulb not included

Finiture/Finishing:

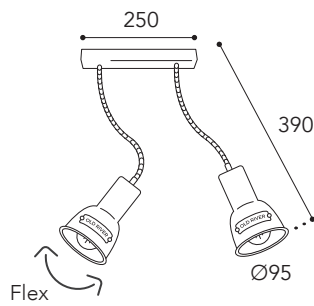
Anticato Ramato Aged Brass	Brunito Anticato Aged Burnish
.AR	.BA



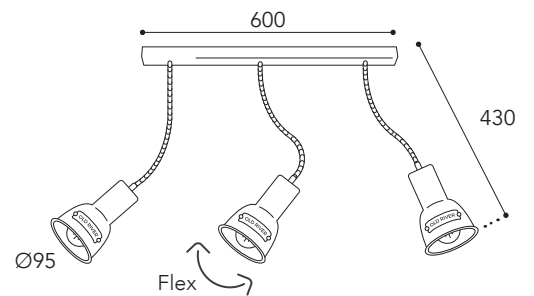
1548F.E27.AR



1423F.  E27  . 



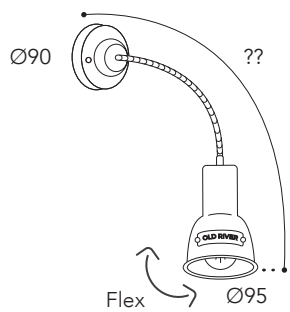
1548F.  E27  . 



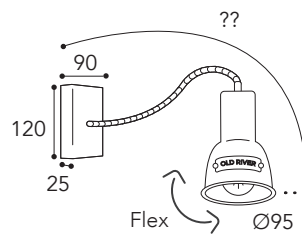
1549F.  E27  . 



1530F.GU10.AR



1521F. E27 GU10 · AR BA



1530F. E27 GU10 · AR BA

Elettrificazione Electrification	
GU10	E27
1×28 W	1×28 W
Ø50 h 53	Ø45 h 73

pag. 10 - 12



CE
IP20
E27 - GU10

Max Watt
28

Lampadina a LED
non inclusa
Led bulb not included

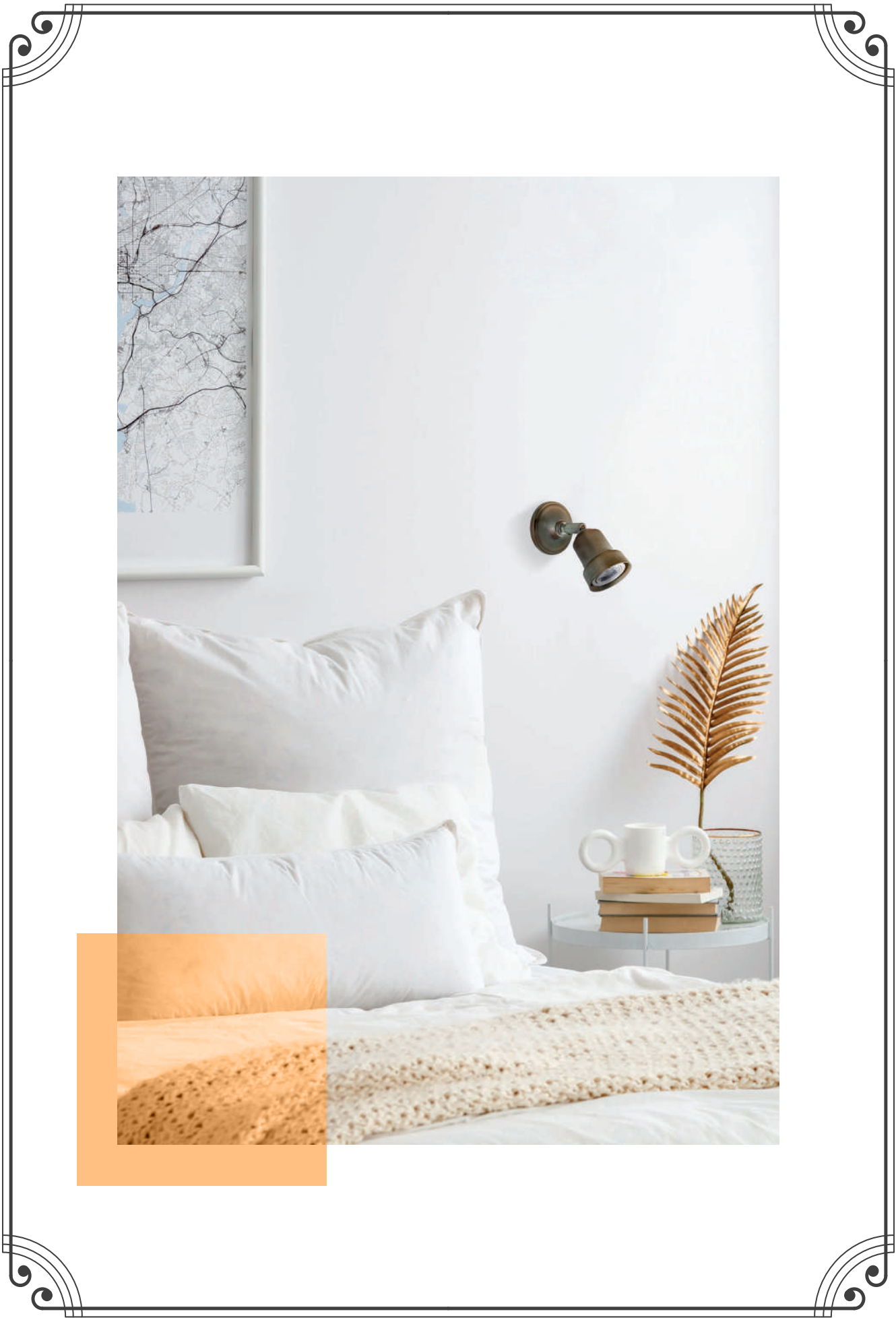
Finiture/Finishing:

Anticato Ramato Aged Brass	Brunito Anticato Aged Burnish
.AR	.BA



Silene



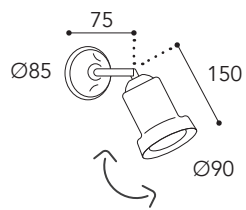
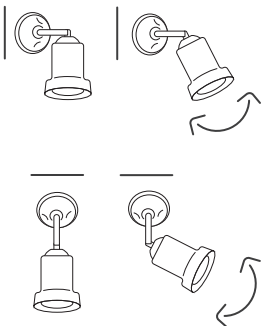




1460.AR

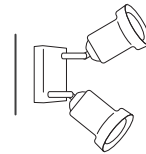
Tipi di applicazione:

Type of application:

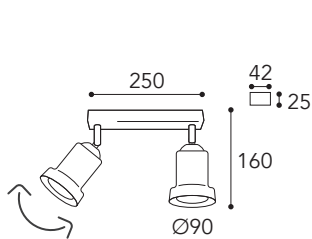


1460.

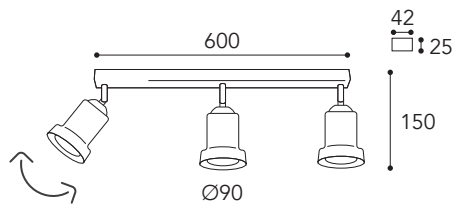




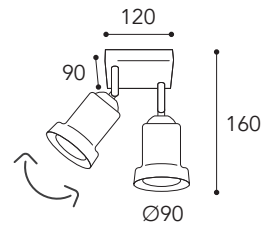
1425.AR



1462. AR
BA



1463. AR
BA



1425. AR
BA

pag. 10 - 12



CE
IP20 - GU10

Max Watt
28

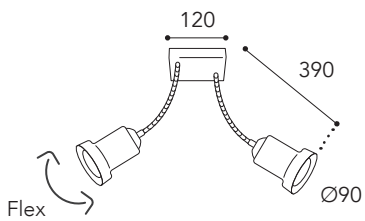
Lampadina a LED
non inclusa
Led bulb not included

Finiture/Finishing:

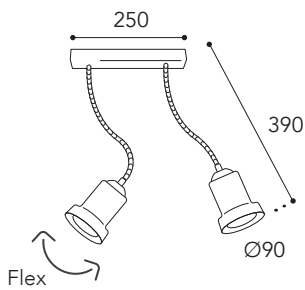
Anticato Ramato Aged Brass	Brunito Anticato Aged Burnish
.AR	.BA



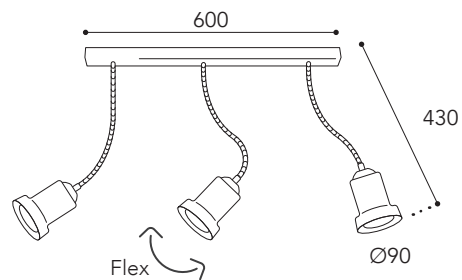
1462F.AR



1425F.  AR
BA



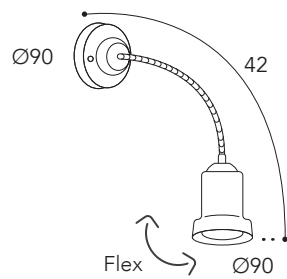
1462F.  AR
BA



1463F.  AR
BA

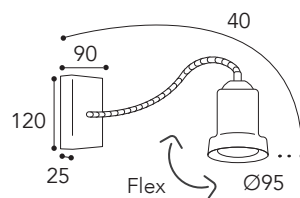


1424F.AR



1460F.

AR
BA



1424F.

AR
BA

pag. 10 - 12



CE
IP20 - GU10

Max Watt
28

Lampadina a LED
non inclusa
Led bulb not included

Finiture/Finishing:

Anticato Ramato Aged Brass	Brunito Anticato Aged Burnish
.AR	.BA



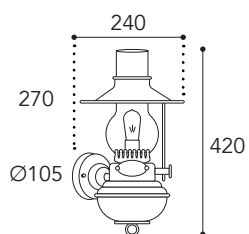
Taverna





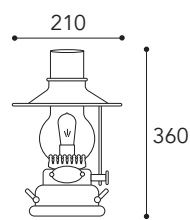


1615.AR



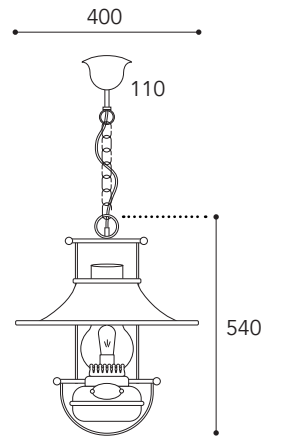
1615.

AR
BA
A

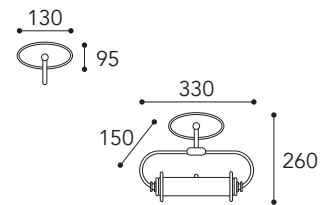
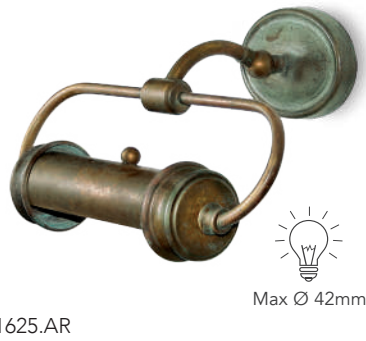


1616.

AR
BA
A



1606. AR
BA
A



1625. AR
BA
A Max Watt **28**

pag. 10 - 12



CE
IP20 - E27

Max Watt **52**

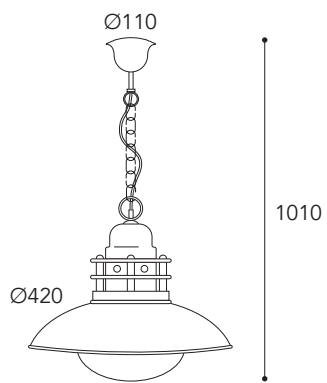
Lampadina a LED non inclusa
Led bulb not included

Finiture/Finishing:

Anticato Ramato Aged Brass	Brunito Anticato Aged Burnish	Brunito vernice Polished vernish
.AR	.BA	.A



1005.O.AR



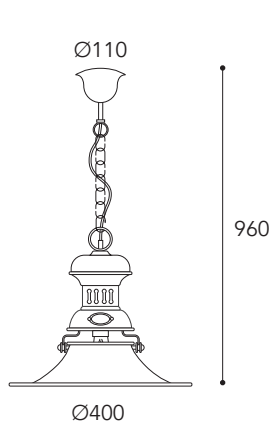
◆◆ **Vetri/Glasses**

.T =
Vetro trasparente
Transparent glass

.O =
Vetro opale
Opal glass

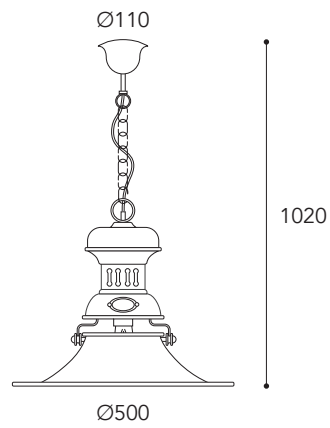


1007.AR



1006.

AR
BA
A



1007.

AR
BA
A

pag. 10 - 12



CE
IP20 - E27

Max Watt
52

Lampadina a LED non inclusa
Led bulb not included



Finiture/Finishing:

Anticato Ramato
Aged Brass



.AR

Brunito Anticato
Aged Burnish



.BA

Brunito vernice
Polished vernish



.A



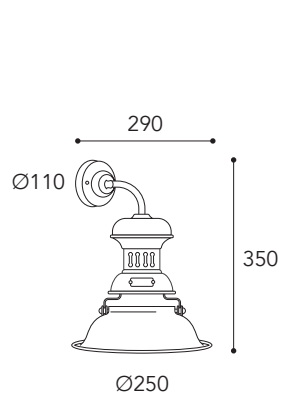
Galeone





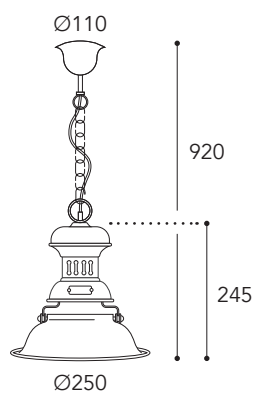


1058.AR



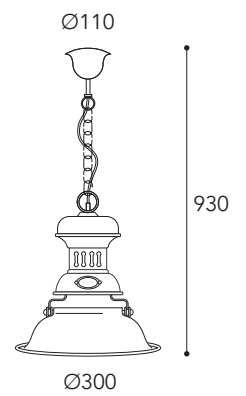
1058.

AR
BA
A



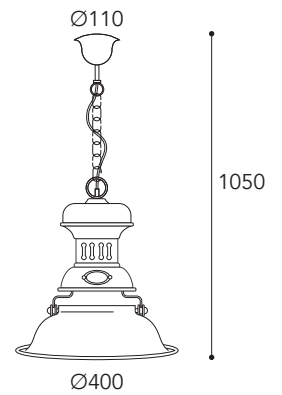
1060.

AR
BA
A




1061. AR
BA
A

1062.AR



1062. AR
BA
A

 pag. 10 - 12

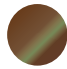




CE
IP20 - E27


Max Watt
52

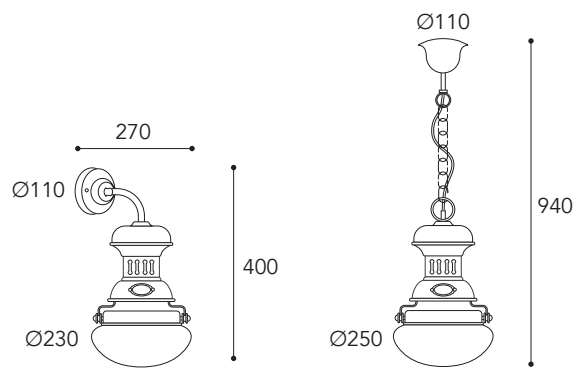

Lampadina a LED
non inclusa
Led bulb not included

Finiture/Finishing:

<p>Anticato Ramato Aged Brass</p>  <p>.AR</p>	<p>Brunito Anticato Aged Burnish</p>  <p>.BA</p>	<p>Brunito vernice Polished vernish</p>  <p>.A</p>
---	--	--



1098.AR



1098.

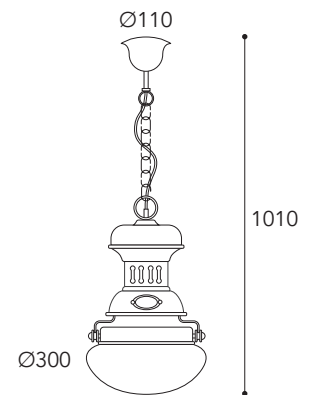
AR
BA
A

1100.

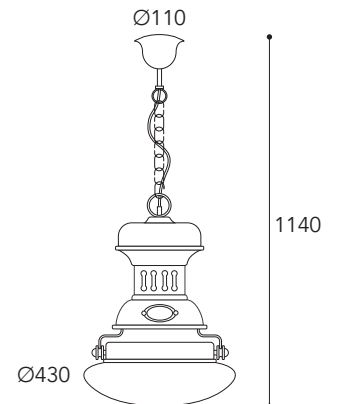
AR
BA
A



1112.AR



1101. AR
BA
A



2X52Watt
1112. AR
BA
A

pag. 10 - 12



CE
IP20 - E27

Max Watt
52

Lampadina a LED
non inclusa
Led bulb not included

Finiture/Finishing:

<p>Anticato Ramato Aged Brass</p> <p>.AR</p>	<p>Brunito Anticato Aged Burnish</p> <p>.BA</p>	<p>Brunito vernice Polished vernish</p> <p>.A</p>
---	--	--



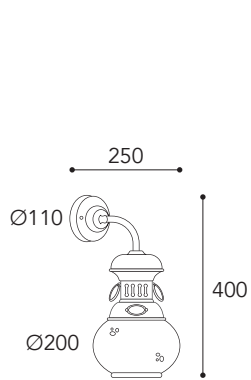
Botticella





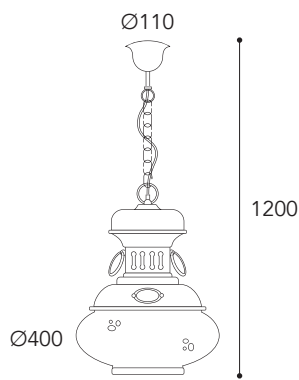


1604.AR



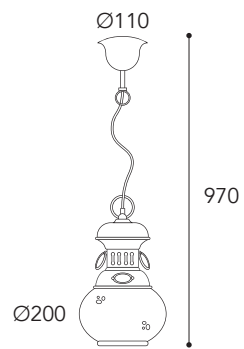
1598.

AR
BA
A



1601.

AR
BA
A

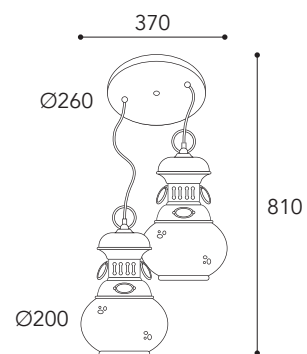


1604.

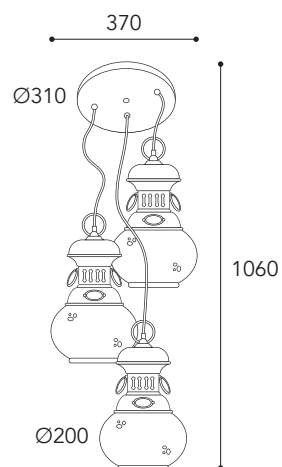
AR
BA
A



1603.AR



1602. AR
BA
A



1603. AR
BA
A

pag. 10 - 12



CE
IP20 - E27

Max Watt
52

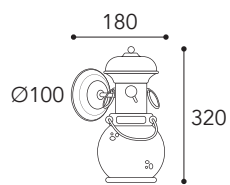
Lampadina a LED
non inclusa
Led bulb not included

Finiture/Finishing:

Anticato Ramato Aged Brass	Brunito Anticato Aged Burnish	Brunito vernice Polished vernish
.AR	.BA	.A

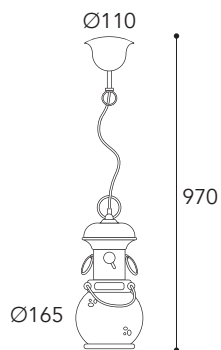


1639.AR



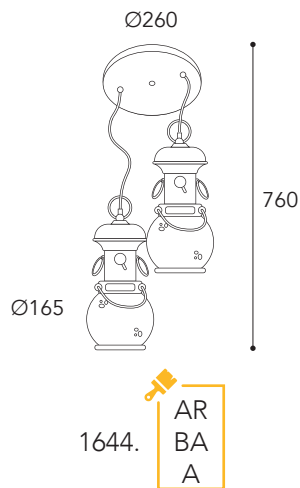
1639.

AR
BA
A



1643.

AR
BA
A



i pag. 10 - 12



CE
IP20 - E27

⚡
Max Watt
52

💡
Lampadina a LED
non inclusa
Led bulb not included



Finiture/Finishing:

Anticato Ramato
Aged Brass



.AR

Brunito Anticato
Aged Burnish



.BA

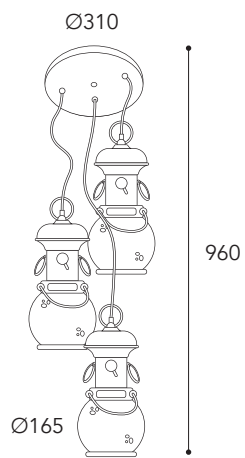
Brunito vernice
Polished vernish



.A



1645.AR



1645.

AR
BA
A



1643.5L.AR

**A richiesta:
On request:**

Cavo con lunghezza personalizzata e con più luci

Custom cable length or with more lights

1643.4L. 1643.6L.

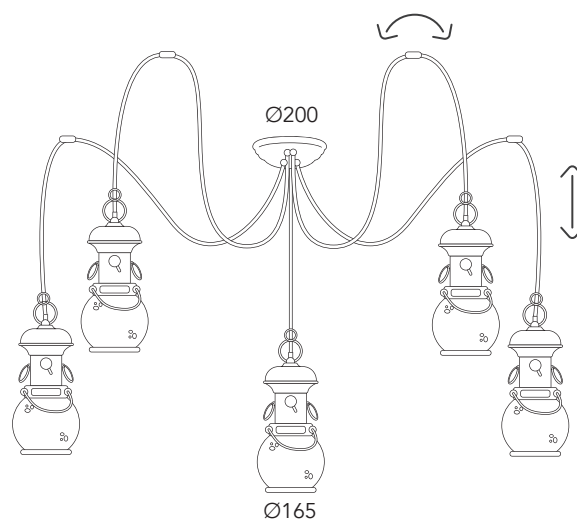
1643.7L. 1643.8L.

1643.9L. 1643.10L.

Ø310



Per 6 e più punti luce
For 6 light and more



1643.5L



Cavo/Cable 1500 mm

RM1942



Regolazione altezza
Height adjustment

i pag. 10 - 12



CE
IP20 - E27

Max Watt
52


Lampadina a LED non inclusa
Led bulb not included



Finiture/Finishing:

Anticato Ramato
Aged Brass



.AR

Brunito Anticato
Aged Burnish



.BA

Brunito vernice
Polished vernish



.A



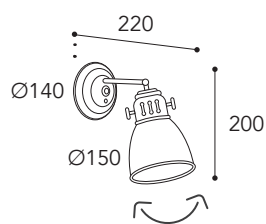
Pendula





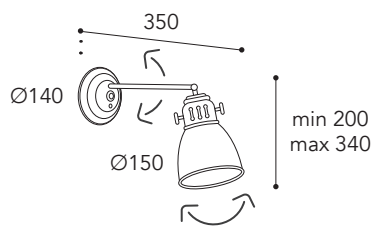


3010.AR



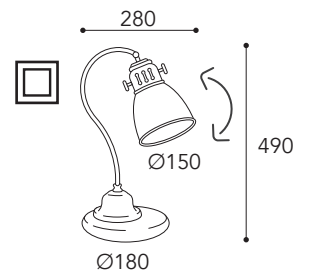
3010.

AR
BA
A

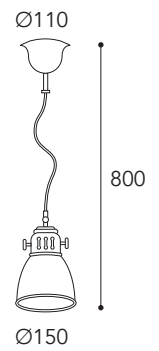


3013.

AR
BA
A



3014. AR
BA
A



3014.AR

3016. AR
BA
A

pag. 10 - 12



CE
IP20 - E27

Max Watt
52

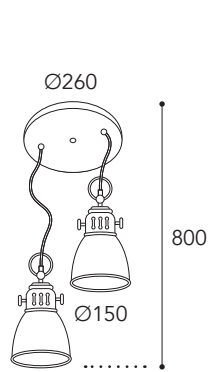
Lampadina a LED non inclusa
Led bulb not included

Finiture/Finishing:

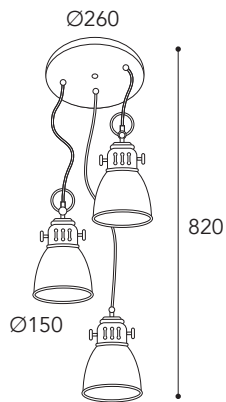
Anticato Ramato Aged Brass	Brunito Anticato Aged Burnish	Brunito vernice Polished vernish
.AR	.BA	.A



3018.AR



3017. AR
BA
A



3018. AR
BA
A



3016.5L.AR

**A richiesta:
On request:**

Cavo con lunghezza personalizzata e con più luci

Custom cable length or with more lights

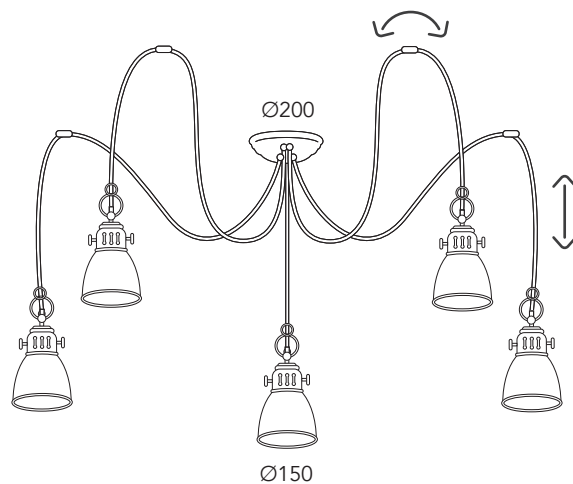
3016.4L. 3016.6L.

3016.7L. 3016.8L.

3016.9L. 3016.10L.



Per 6 e più punti luce
For 6 light and more



3016.5L.



Cavo/Cable 1500 mm

RM1942



Regolazione altezza
Height adjustment

i pag. 10 - 12



CE
IP20 - E27

Max Watt
52


Lampadina a LED non inclusa
Led bulb not included



Finiture/Finishing:

Anticato Ramato
Aged Brass



.AR

Brunito Anticato
Aged Burnish



.BA

Brunito vernice
Polished vernish

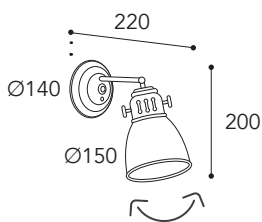


.A



3023.AR.8

3020.AR.6

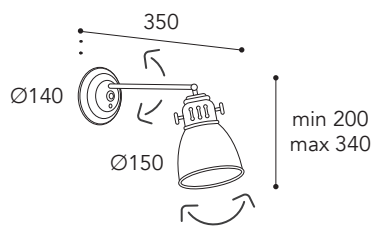


3020.

AR
BA
A

 .

6
8

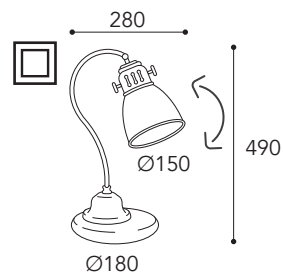


3023.

AR
BA
A

 .

6
8



3024.

AR
BA
A

 .

6
8

◆◆ Vetri/Glasses

.6 =

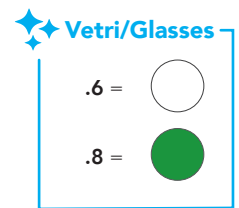
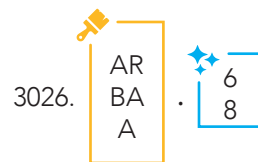
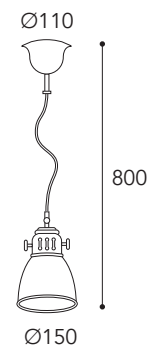
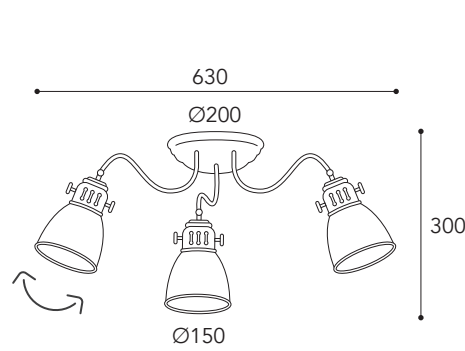
.8 =



3025.AR.8



3026.AR.6



pag. 10 - 12



CE
IP20 - E27

Max Watt
52

Lampadina a LED
non inclusa
Led bulb not included



Finiture/Finishing:

Anticato Ramato
Aged Brass

.AR

Brunito Anticato
Aged Burnish

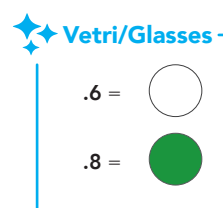
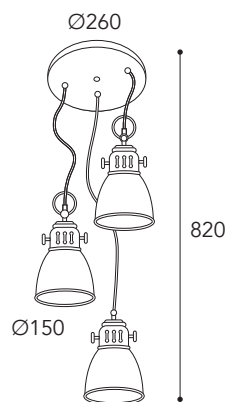
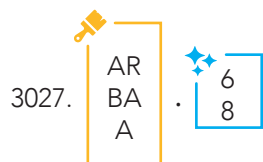
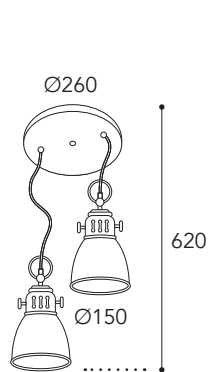
.BA

Brunito vernice
Polished vernish

.A



3028.AR.8





3026.5L.AR.6

**A richiesta:
On request:**

Cavo con lunghezza personalizzata e con più luci

Custom cable length or with more lights

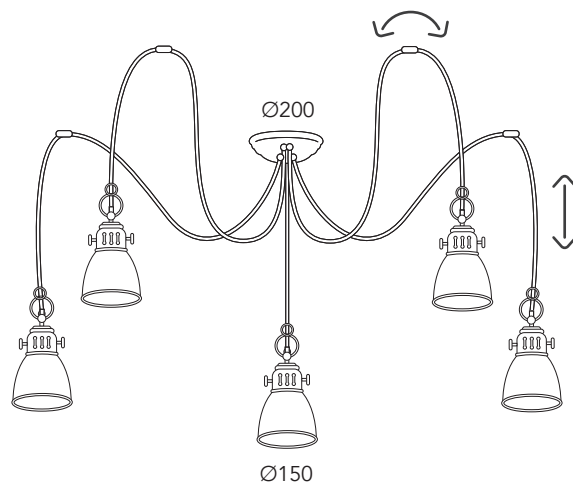
3026.4L. 3026.6L.

3026.7L. 3026.8L.

3026.9L. 3026.10L.



Per 6 e più punti luce
For 6 light and more



RM1942



Regolazione altezza
Height adjustment

3026.5L. AR
BA
A 6
8

Cavo/Cable 1500 mm

◆◆◆ **Vetri/Glasses**

.6 =

.8 =

pag. 10 - 12



CE
IP20 - E27

Max Watt
52

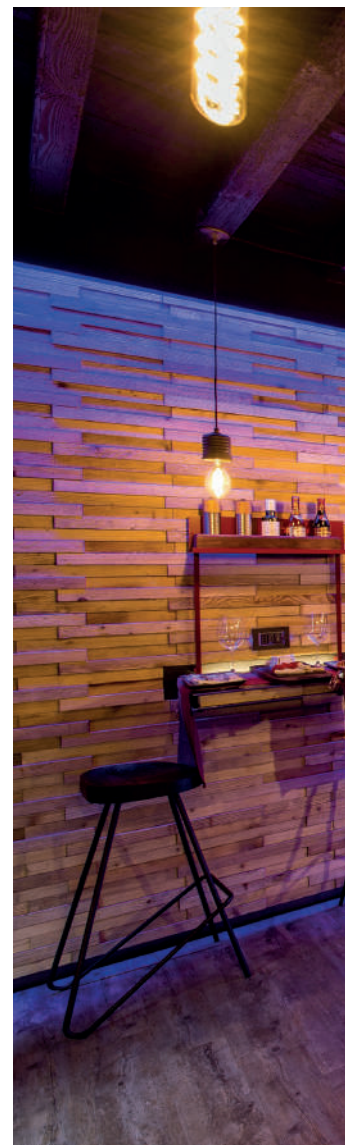
Lampadina a LED
non inclusa
Led bulb not included

Finiture/Finishing:

Anticato Ramato Aged Brass .AR	Brunito Anticato Aged Burnish .BA	Brunito vernice Polished vernish .A
--	---	---

La Vite 2.0

Architetto: Mattia Trebucchi – Studio Prince
Fotografia: Mauro Pini
Range: Cortez • Patio Cage • Spiral





Sakapòsh

Interior Design: Niccolò Piccini
Lighting plan: Dario Ravetto
Range: Circle • 68 - 87









Il giardino degli angeli

Rivotorto - Assisi (PG) - Italy
ilgiardinodegliangeliassisi.it
Range: Mill • 116 - 135
Azali • 338 - 343







Mawa Pub

Lighting Design: Sienersys d.o.o.
Architects: Ivana Radic & Marco Conic
Architectural studio: A-Sign
Photography: Dusañ Grubin
Range: Little Mill • 136 - 141
Torcia • 236 - 247





Stara Przepompownia

Company: Miviena sp.zo.o
Designer: Mirosław Chudalewski
Range: Samoa • 180 - 193
Cambusa • 372 - 377
Monviso • 228 - 231
Torcia • 236 - 247









Stara Przepompownia

Company: Miviena sp.zo.o
Designer: Mirosław Chudalewski
Range: Samoa • 180 - 193
Cambusa • 372 - 377
Monviso • 228 - 231
Torcia • 236 - 247





Stara Przepompownia

Company: Miviena sp.zo.o
Designer: Mirosław Chudalewski
Range: Samoa • 180 -193
Cambusa • 372 - 377
Monviso • 228 - 231
Torcia • 236 - 247



Legenda Simboli

Symbol legend



Prodotto rispondente ai requisiti essenziali richiesti dalle Direttive europee in vigore.
Product compliant with the essential requirements of the relative EU Directives in force.



Rifiuto di apparecchiatura elettrica - elettronica, deve essere smaltito in appositi contenitori.
Waste Electrical and Electronic Equipment must be disposed of in differentiated waste containers.



Apparecchio che deve essere collegato al circuito di messa a terra dell'impianto per garantire la protezione alla scossa elettrica.
Equipment which must be connected to the systems earth circuit to guarantee protection against electric shock.



Apparecchio che non richiede il collegamento alla messa a terra dell'impianto in quanto la protezione alla scossa elettrica è garantita da un doppio isolamento con le parti in tensione.
Equipment which does not need to be connected to the systems earth circuit as protection against electric shock is guaranteed by double insulation of live parts.



Apparecchio funzionante a bassissima tensione per la quale garantisce la protezione alla scossa elettrica.
Equipment which operates at low voltage which guarantees protection against electric shock.



Apparecchio non idoneo ad essere ricoperto da materiale isolante.
Equipment not suitable for being covered with insulating material.



Apparecchio non idoneo ad essere installato su superfici normalmente infiammabili.
Equipment not ideal for installation on normally flammable surfaces.



Vetro di protezione che se danneggiato deve essere obbligatoriamente sostituito.
Protective glass which MUST be replaced if damaged.



Distanza da mantenere fra l'apparecchio e la superficie illuminata.
Clearance between the appliance and the illuminated surface.

Grado di protezione

Protection rating

IP 20	Apparecchio ordinario <i>Ordinary appliance</i>
IP X1	Apparecchio protetto contro la caduta verticale di gocce d'acqua <i>Appliance protected against vertically falling drops of water</i>
IP X2	Apparecchio protetto contro la caduta di gocce fino a 15° dalla verticale. <i>Appliance protected against drops falling up to 15 ° from the vertical.</i>
IP X3	Apparecchio protetto contro la pioggia <i>Appliance protected against rain</i>
IP X4	Apparecchio protetto agli spruzzi d'acqua <i>Appliance protected against water spray</i>
IP X5	Apparecchio protetto ai getti d'acqua <i>Appliance protected against low pressure water jets</i>
IP 3X	Apparecchio a prova di penetrazione di corpi solidi di diametro superiore a 2,5 mm <i>Appliance protected against solid objects with a diameter over 2.5 mm</i>
IP 4X	Apparecchio a prova di penetrazione di corpi solidi di diametro superiore a 1 mm <i>Appliance protected against solid objects with a diameter over 1 mm</i>
IP 5X	Apparecchio protetto contro la polvere <i>Appliance protected from limited dust ingress</i>
IP 6X	Apparecchio protetto contro la polvere <i>Appliance protected from limited dust ingress</i>

Si consiglia l'utilizzo di sole lampadine di qualità. Moretti Luce S.r.l non risponde di eventuali danni o problemi emersi per l'utilizzo di lampadine non conformi o non certificate.

We recommend the use of quality light bulbs only. Moretti Luce S.r.l shall not be held liable for any damages or problems arising from the use of non-compliant or non-certified light bulbs.



Moretti Luce S.r.l
Via Divisione Acqui 14/16
25065 Lumezzane (Bs) - Italy
www.morettiluce.com - info@morettiluce.com
+39 030 820 4728



Moretti Luce

Moretti Luce S.r.l

Via Divisione Acqui 14/16
25065 Lumezzane (BS) - Italy



www.morettiluce.com



info@morettiluce.com



030 820 4728



[@moretti.luce](#)